

Einbaugeräte







Programm 2016



































BOSCH

Technik fürs Leben


























Energie & Wasser

 Energie-Effizienz-Klasse A+++	 Energie-Effizienz-Klasse A+	 Wasserverbrauch	 Besonders energieeffizientes Gerät
 Energie-Effizienz-Klasse A++	 Energie-Effizienz-Klasse A		




















Backöfen, Herde und Steamer

 Heissluft Eco	 Gedämpfte Tür	 Selbstreinigungs-Technik (Pyrolyse)	 Hitzeschutz-Fenster
 Auftauen	 Gewichtsautomatik	 Teleskopauszug mit Rastfunktion	 PerfectBake
 Assist	 AutoPilot 10	 Umluft-Infra-Grill	 PerfectRoast
 Backwagen	 Intensivhitze	 Unterhitze	 Dörren
 Braten-thermometer	 Mikrowelle	 Variabler Grossflächengrill	 Dampfstoss
 Dampfgaren	 Ober-/Unterhitze	 Variabler Kleinflächengrill	 Heissluft 4D
 Dampfbackofen	 Pizzastufe	 Vorwärmen	 Ober- & Unterhitze Eco
 EcoClean	 Schnell-aufheizung	 Warmhalten	 HomeConnect























Glaskeramik, Induktion und Dunstabzüge

 BratSensor Plus	 Flächenbündig	 Leichter Einbau	 Timer mit Abschaltfunktion
 Breite	 Induktion	 PerfectCook	 TouchSelect
 DirectSelect	 FlexInduction	 PerfectFry	 Umlaufender Rahmen
 DirectSelect Classic	 Extended FlexZone	 QuickStart	 Zweistufige Restwärme-anzeige
 EcoSensor	 Komfort-Profil	 ReStart	
 EcoSilence Drive	 LED-Licht	 Restwärmeanzeige einfach	
 Energieverbrauchsanzeige	 MoveMode	 Silence - flüsterleise	

Kühlen und Gefrieren

 AntiFingerprint	 HomeConnect	 NoFrost - nie wieder abtauen	 Türdämpfung
 Ausziehbare Glasablagen	 IceTwister	 SafetyGlass	 VitaFresh
 BigBox	 LED-Licht	 Separate Temperaturkontrolle	 VitaFresh plus
 EasyLift	 LowFrost	 SuperGefrieren	 VitaFresh pro
 Elektronische Temperaturregelung	 MultiAirflow-System	 SuperKühlen	

Spülen

 ActiveWater	 EcoSilence Drive	 IntensivZone	 VarioSchublade
 AquaSensor	 EmotionLight	 Leise	 VarioSchublade Plus
 AquaStop	 GlanzTrocknen	 Massgedecke	 VarioSpeed Plus
 BBQ 70°	 Halbe Beladung	 OpenAssist	 Zeolith®
 Beladungs-Sensor	 HomeConnect	 Startzeitvorwahl	
 DuoPower	 HygienePlus	 TimeLight	

Technologien, die nicht nur unseren Alltag verbessern. Sondern auch unsere Zukunft.

Green Technology ist das Programm von Bosch für Nachhaltigkeit, Effizienz und Transparenz, insbesondere im Umgang mit Ressourcen und Energie.



Verantwortung

Bosch handelt auf der Grundlage klarer, langfristig gültiger Prinzipien und ist dadurch auch in Zeiten schnellen Wandels ein verlässlicher Partner. Verantwortung für die Menschen, die Gesellschaft und ihre Umwelt ist für Bosch eine wichtige Leitmaxime. Mit dem Programm «Green Technology inside» engagieren wir uns für eine bessere Zukunft und entwickeln unter Berücksichtigung ökologischer Kriterien effiziente, besonders ressourcenschonende Hausgeräte.

Lebensqualität

Bosch Produkte machen das tägliche Leben und Arbeiten zu Hause einfacher und schöner. Im Zentrum stehen Entwicklungen, die wesentlich zur Entlastung beitragen und somit täglich ein Stück mehr Lebensqualität schaffen.

Qualität

Bosch Hausgeräte erfüllen höchste Leistungsansprüche und bieten ein Maximum an Bedienkomfort. Hohe Wertanmutung und Wertbeständigkeit prägen die Bosch Produktphilosophie. Die Premium-Qualität ist spürbar durch hochwertige Materialien und sichtbar in der Verarbeitung.

Technikkompetenz

Erfahrung und Innovationsgeist der grossen Erfindermarke Bosch garantieren überlegene technische Entwicklungen und die Fähigkeit, Bewährtes mit neuen Technologien zu verbinden. Bosch bietet damit ganzheitliche, ausgereifte Lösungen, die sich an den Bedürfnissen der Menschen orientieren und durch höchsten Anwendungsnutzen mehr Lebensqualität schaffen.



Das erste Swiss Cake Festival eröffnete seine Tore

Als Presenting Partner lieferte Bosch Hausgeräte mit frisch duftende Muffins das Fundament für ausserordentliche Cupcakes.



Bereits aus verschiedenen internationalen TV-Formaten bekannt, hat der aktuelle Trend Cake Design nun auch seinen Weg in die Schweiz gefunden. Am 17. & 18. Oktober 2015 fand in der Stadthalle Dietikon zum ersten Mal das Swiss Cake Festival statt. Mit dem einzigartigen Event soll die Bekanntheit des Cake Design in der Schweiz gefördert werden und ein jährlicher Treffpunkt sowie reger Austausch unter Schweizer Torteninteressierten entstehen. Das Swiss Cake Festival bot seinen Besuchern verschiedenste Möglichkeiten, diesem neuen Trend auf den Zahn zu fühlen. Im Mittelpunkt stand der Wettbewerb, bei welchem Hobbybäcker und Profis die Gelegenheit hatten, ihre spannenden und aufregenden Kunstwerke zu präsentieren und ein Publikum aus der ganzen Schweiz regelrecht ins Staunen zu versetzen. In den vier

Kategorien Cupcakes/Cakepops, Hochzeitstorte, 3D Skulptur und in der freien Themenwahl wurden je drei Sieger gekürt. Bosch nutzte diese Gelegenheit und erkor sogar eine zusätzliche Torte mit dem Titel «Bosch-Preis» die ganz dem Wert «Einfach zum perfekten Ergebnis» entsprach.

Total 2600 Besucher hat es an diesem Wochendende in die Stadthalle Dietikon gezogen. Es wurden 131 Torten in 4 verschiedenen Kategorien ausgestellt. Es gab für jedermann die Chance, sich das nötige Werkzeug für sein Hobby zuzulegen. Das vielfältige Kursangebot bot für Profibäcker sowie Neueinsteiger die Gelegenheit, selber die Ärmel hoch zu krepeln und an Cake Design Kursen teilzunehmen. Als Unterstützer der ersten Stunde war auch Bosch Hausgeräte

prominent vertreten. Als Presenting Partner wurden von Bosch vor Ort köstliche Muffin-Grundlagen gebacken. Den BesucherInnen wurde somit die Gelegenheit gegeben, diese nach Lust und Laune mit Buttercreme, Farben und Zuckerblumen zu verzieren. Darüber hinaus präsentierten bekannte Cake Designer am Stand von Bosch ihr Können und gewährten jedermann Einblick in die Geheimnisse des Cake Designs.

Bosch Hausgeräte, der zuverlässige Partner des Swiss Cake Festivals liefert starkes Fundament und Instrument für ausserordentliche Tortenkreationen und freut sich bereits auf das nächste Festival.

Bosch unterstützt die neue Generation von autodidaktischen Köchen

Ben & Léo sind Köche aus Leidenschaft und inspiriert von diversen Fernsehsendungen. Damit verkörpern sie einen neuen Trend. Wir haben das grosse Glück, sie nach ihrer Teilnahme bei MasterChef Frankreich als Botschafter für die Schweiz gewinnen zu können.

Sie vertreten die nächste Generation, sind mutig und intuitiv und stehen neuen Technologien positiv gegenüber. Die vielen Kochsendungen im Fernsehen wecken ein immer breiteres Interesse für neue Kochprodukte und -rezepte, die von begeisterten Hobbyköchen nachgekocht werden.

Kein Wunder also, dass unsere charmanten, talentierten Köche keine Hemmungen hatten, sich in der Sendung MasterChef auf dem französischen Sender TF1 mit den mutigsten Küchenchefs der Grande Nation zu messen. Ohne Überheblichkeit, dafür aber mit viel Herz, hat Benoît es ganz kühn fast ins Finale 2015 geschafft.

Unsere beiden Botschafter sind heute reich an Erfahrung als Störköche tätig. Dabei sehen sie alle Arten von Küchen und Küchengeräten. Und auch wenn sie sich natürlich immer an die jeweiligen Gegebenheiten anpassen, ist es natürlich viel angenehmer,



mit zuverlässigen Küchenutensilien zu arbeiten, ohne sich Sorgen machen zu müssen, dass diese vielleicht aussteigen, vertrauen uns die beiden an.

Anfang 2016 werden sie in Paris in den Schulen renommierter französischer Küchen-

chefs wie Paul Bocuse und Alain Ducasse ihre Kochkünste weiter verfeinern. Sie freuen sich aber jetzt schon, nach ihrer Rückkehr unsere Bosch-Haushaltsgeräte mit Elan und Begeisterung dem Publikum präsentieren zu dürfen.

www.benandleo.ch

Kochtipps von Ben & Léo

Ben: Was ich bei rotem Fleisch jeweils sehr gerne einsetze, ist mein Kaffeepulver – das ganz leicht im Ofen herzustellen ist. Dazu einfach einen exzellenten Kaffee auf gemahlene Nüsse giessen und das Ganze auf einem Ofenblech ausbreiten. Danach die Mischung während 1,5 bis 2 Stunden im Umluftofen bei 130 °C trocknen lassen.

Léo: Damit Pouletbrustfilets richtig zart und saftig werden, verwenden Sie am besten die Kombifunktion aus Umluft und Steamer. Dazu die Pouletbrustfilets mit Ihren Lieblingsgewürzen würzen, mit etwas Bouillon in eine ofenfeste Schale legen und 50 Minuten bei 110 °C garen. Sie werden überrascht sein!

Keine leeren Worte: Wir haben uns zu nachhaltigem Handeln verpflichtet und treten diesen Beweis gerne an.

Besuchen Sie uns in der Umwelt Arena, der Ausstellungs- und Eventplattform für modernes und bewusstes Leben. Bosch ist als Ausstellungspartner mit einer grosszügigen Fläche präsent und macht Nachhaltigkeit erlebbar.



Kompetenz-Zentrum für Ökologie
Spreitenbach | Schweiz



Die erste Umwelt Arena der Welt.

Am 24. August 2012 öffnete die erste Umwelt Arena der Welt im aargauischen Spreitenbach ihre Tore: die Ausstellungs- und Eventplattform für modernes, bewusstes Leben. Die Umwelt Arena macht Nachhaltigkeit in 30 spannenden Ausstellungen erlebbar und

erklärt Innovationen und Technologien aus unterschiedlichen Branchen und Bereichen des täglichen Lebens.

Weitere Informationen finden Sie unter www.umweltarena.ch

ECOLOFT



Supereffiziente Hausgeräte in der ECOLOFT.

Rekordverdächtige Waschmaschinen und Wäschetrockner sowie Kühlgeräte und Geschirrspüler der besten Energie-Effizienz-Klasse erleben Sie in unserer ECOLOFT – ein Highlight der Umwelt Arena. Wir zeigen auf mehr als 300 m² auf eindrucksvolle Art und Weise unsere Vorreiterrolle im Nachhaltigkeitsbereich.

Besucherinnen und Besucher erhalten einen einmaligen Einblick in den Komfort und die Innovationen moderner Hausgeräte. Bosch zeigt, wie energieeffizient Hausgeräte heute sein können – und vor allem warum.

Technologien, die nicht nur unseren Alltag verbessern. Sondern auch unsere Zukunft.

GreenTechnology ist das Programm von Bosch für Nachhaltigkeit, Effizienz und Transparenz, insbesondere im Umgang mit Ressourcen und Energie.



GreenTechnology Signet

Mit diesem Signet kennzeichnen wir Produkte, die durch besonders wegweisende Technologien bei voller Leistung ausserordentlich sparsame Verbrauchswerte bei Energie, Wasser oder anderen natürlichen Ressourcen aufweisen. Und die – wie alle Produkte von Bosch – unter Berücksichtigung ökologischer Kriterien hergestellt werden.

«GreenTechnology inside» bezeichnet unsere besonders ressourcenschonenden Technologien. Technologien, die nicht nur die Umwelt schützen, sondern auch spürbar mehr Lebensqualität in den Alltag bringen. Sie sind nachhaltig in der Herstellung und effizient im Gebrauch – ohne Kompromisse in der Leistung.

MINERGIE®

MEMBER

MINERGIE: mehr Lebensqualität, tiefer Energieverbrauch.

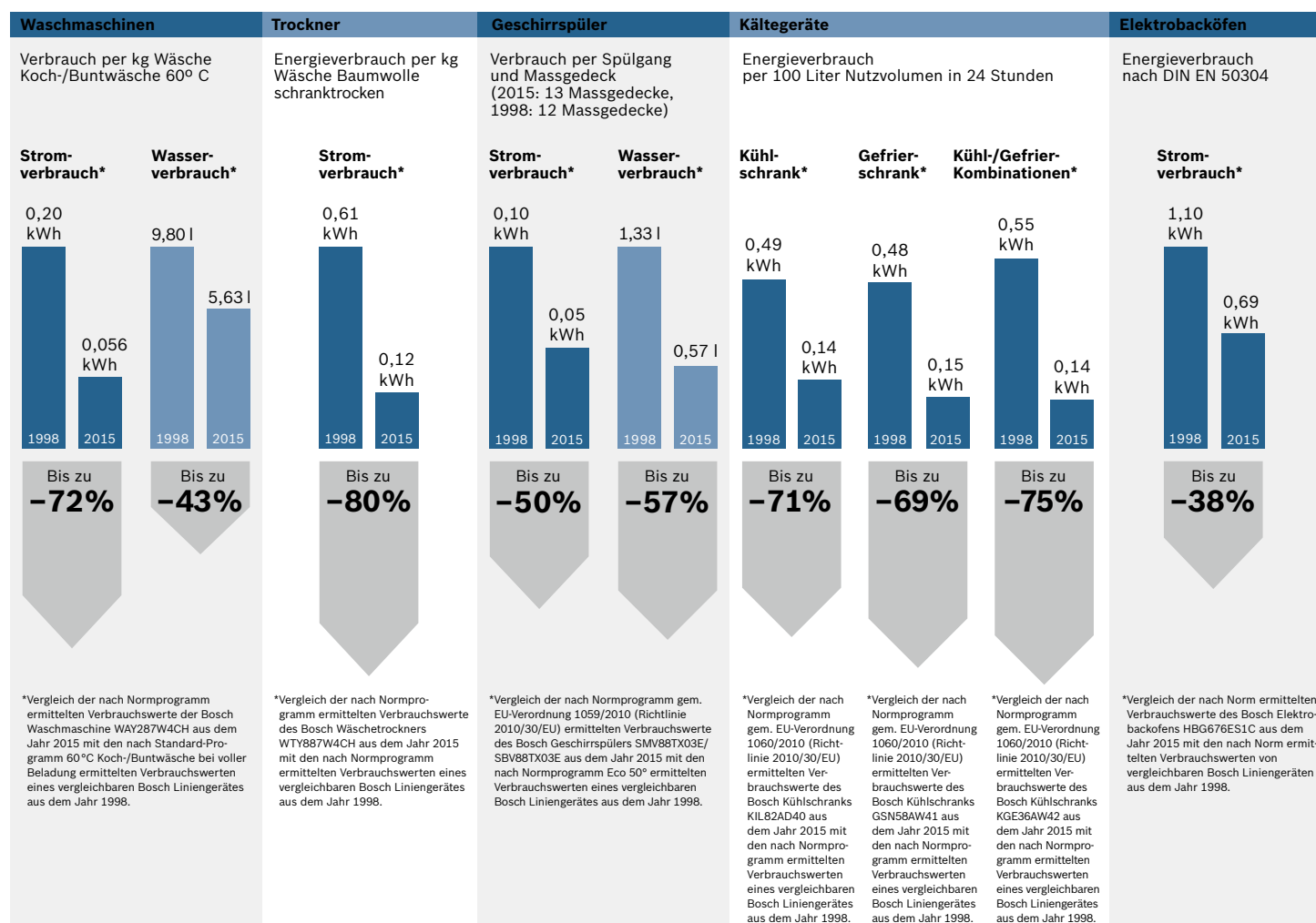
MINERGIE ist ein Qualitätslabel für Neubauten und modernisierte Altbauten. Es umfasst alle Gebäudekategorien. Im Vordergrund steht der Komfort für die Nutzerschaft. Als Schlüsselgrösse für die Bewertung der Bauqualität eines Gebäudes eignet sich der Heizwärmebedarf hervorragend. Zusätzlich setzt MINERGIE eine Limite für den Energieverbrauch. Besser bauen nach MINERGIE hat mindestens drei Vorteile: höheren Komfort, verbesserte Werterhaltung und deutlich tiefere Energiekosten.

Bosch ist MINERGIE-Mitglied und leistet mit seinem Supereffizienz-Portfolio aus dem Green-Technology- Programm einen wertvollen Beitrag zur Verminderung des Energieverbrauchs in Haushalten.



Weniger Verbrauch – mehr Leistung.

Ca. 50% des Energieverbrauchs und ca. 18% des Wasserverbrauchs im Haushalt sind den Hausgeräten zuzuschreiben. Bosch Hausgeräte reduzieren den Energie- und Wasserverbrauch erheblich – bei gleichbleibender Leistung.



Wir haben etwas gegen hohe Stromkosten.

Bosch bis ins Detail: die effizienten Hausgeräte von Bosch mit grossen Einsparungen im Energie- und Wasserverbrauch. Entdecken Sie das Energiesparpotenzial Ihrer Hausgeräte mit unserem Energiesparrechner. Sie erfahren in wenigen Schritten, wie viel Strom, Wasser und Geld Sie mit einem modernen Hausgerät von Bosch sparen können: www.energiesparrechner.bosch-home.ch

Mehr Transparenz für weniger Verbrauch.

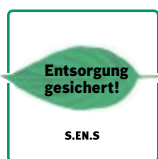
Das neue europäische Energielabel und compareco,
die Vergleichsplattform für Hausgeräte.

Hausgeräte sind im Durchschnitt für rund die Hälfte des Stromverbrauchs in einem Haushalt verantwortlich. Das belastet nicht nur die Umwelt, sondern durch die steigenden Energiekosten auch die Haushaltskasse. Durch den Einsatz neuer, energiesparender Hausgeräte lässt sich bares Geld sparen – ein langes Hausgeräteleben lang. Deswegen sollte man beim Hausgerätekauf unbedingt auf niedrige Strom- und Wasserverbrauchswerte achten.

Genau über diese informiert seit 1995 das europäische Energielabel mit standardisierten Angaben über die Energie- und Wasserverbrauchswerte von Hausgeräten. Der technische Fortschritt hat mittlerweile dazu geführt, dass die meisten Geräte in den besten Energie-Effizienz-Klassen, A (bzw. A+, A++ und A+++), angesiedelt sind, obwohl diese zum Teil erheblich sparsamer sind, als es die beste Effizienzklasse fordert. Die supereffizienten Bosch Geschirrspülmaschinen sind 30%

sparsamer als der Grenzwert zur besten Energie-Effizienz-Klasse, A, und unsere effizientesten Waschmaschinen unterschreiten den Grenzwert zur Energie-Effizienz-Klasse A sogar um bis zu 50 %. Das Energielabel hat somit als Kaufentscheidungshilfe an Wert verloren, was seine Überarbeitung notwendig machte. Das neue Energielabel hat die Darstellung der Effizienzklassen in sieben farbigen Balken beibehalten, von Rot für niedrige Effizienz bis Dunkelgrün für hohe Effizienz. Neu ist die Erweiterung der Energie-Effizienz-Klassen um bis zu drei weitere Klassen, A+, A++ und A+++.

Der landesspezifische Text wurde durch sprachneutrale Piktogramme ersetzt. Eine weitere Neuerung ist, dass zukünftig auch das Geräusch auf dem Label verpflichtend ausgewiesen wird, sofern es für die Produktgruppe relevant ist. Strom- und Wasserverbrauch werden auf dem neuen Energielabel als Jahresverbrauchswerte ausgewiesen.



Vorgezogene Entsorgungsgebühr auf Hausgeräte

Auf jedes Hausgerät wird eine vorgezogene Entsorgungsgebühr erhoben. Die Gebühr wird Ihnen pro Apparat belastet. Der Gesetzgeber will, dass die Gebühr an den Endabnehmer weiterbelastet wird.



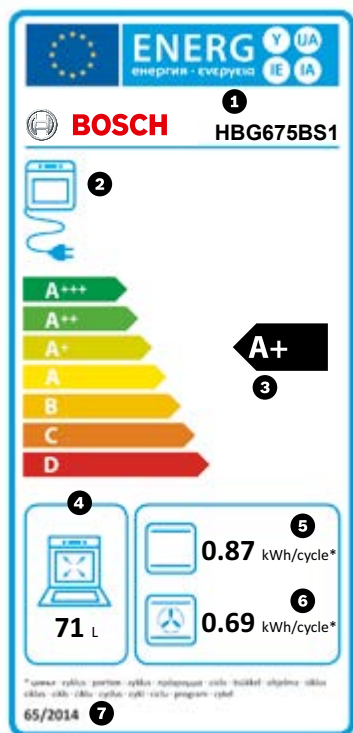
Kategorie	Gerätebereich	vRG	vRG
		inkl. MwSt.	exkl. MwSt.
Haushaltsgeräte ohne Kühlen und Gefrieren			
1	Haushaltkleingeräte bis 5 kg	CHF 0.60	CHF 0.56
2	Haushaltkleingeräte von 5 kg bis 15 kg Mikrowellengeräte, Schaltkästen	CHF 2.50	CHF 2.31
3	Diverse Elektrogeräte von 15 kg bis 25 kg Leichte Dunstabzugshauben, Kochmulden	CHF 6.-	CHF 5.56
4	Elektrogrossgeräte von 25 kg bis 70 kg Backöfen, Geschirrspüler, Kochherde, Dampfgeräte, schwere Dunstabzugshauben	CHF 12.-	CHF 11.11
5	Elektrogrossgeräte von 70 kg bis 140 kg Waschmaschinen	CHF 20.-	CHF 18.52
Kühl- und Gefriergeräte			
6	Kühl- und Gefriergeräte von 25 kg bis 100 kg	CHF 30.-	CHF 27.78
7	Food Center von 100 kg bis 250 kg	CHF 50.-	CHF 46.29

Hausgeräte finden und vergleichen mit compareco.ch

Compareco ist der Hausgerätefinder, mit dem Sie einfach und schnell den Energieverbrauch und die Eigenschaften von Hausgeräten vergleichen können. Ob Kühl- oder Gefriergerät, Geschirrspüler, Waschmaschine, Tumbler oder Ofen: In der umfangreichen Datenbank von compareco.ch finden Sie Informationen zu Energieeffizienz, Grösse und Leistung der Hausgeräte von Bosch sowie weiterer Hersteller.

Elektro-Backöfen

Seit dem 1.1.2015 müssen alle in Verkehr gebrachten Backöfen ein neues Label tragen. Ebenso betroffen sind die Backöfen von Standherden. Zur Ermittlung der Effizienzklasse wird beim Backofen der Energieverbrauch in einem standardisierten Zyklus im konventionellen Modus und – sofern vorhanden – im Umluftmodus gemessen. Dabei wird eine standardisierte, mit Wasser getränkte Prüfbeladung so lange erhitzt, bis diese im Kern eine bestimmte Temperatur erreicht hat. Aus dem dafür benötigten Energieverbrauch wird unter Einbeziehung des Garraumvolumens die Effizienzklasse abgeleitet. Die neue Einstufungsmethode kann zu einer Änderung der Energie-Effizienz-Klasse gegenüber dem derzeitigen Energielabel führen. Nicht im Anwendungsbereich sind u. a. Backöfen mit Mikrowellenfunktion, Dampfgarer (ohne Backofenheizarten) sowie bestimmte kleine und tragbare Backöfen.



- 1 Name oder Marke des Herstellers, Typenbezeichnung
- 2 Energiequelle
- 3 Energie-Effizienz-Klasse
- 4 Volumen des Garraums in Litern
- 5 Energieverbrauch (Leistungsaufnahme) für konventionelle Beheizung [kWh/Zyklus] bei Standardbeladung, ermittelt nach Prüfverfahren.
- 6 Energieverbrauch (Leistungsaufnahme) für Beheizungsart Umluft [kWh/Zyklus] bei Standardbeladung, ermittelt nach Prüfverfahren
- 7 Bezeichnung der Regulierung

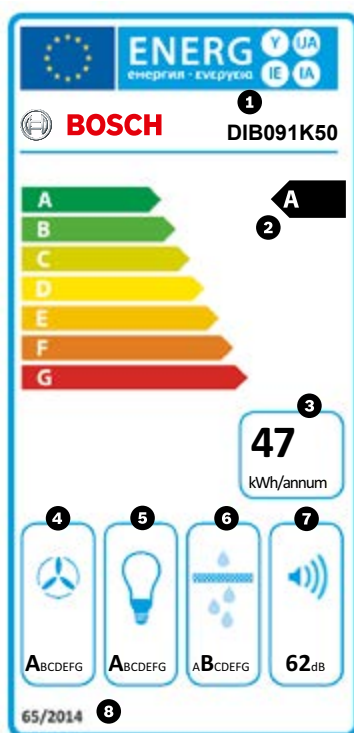
Dunstabzugshauben

Die Skala für die Energieeffizienz reicht von G bis A+++ , wobei die «Plusklassen» stufenweise in Kraft treten.

- 1.1.2015: A bis G
- 1.1.2016: A+ bis F
- 1.1.2018: A++ bis E
- 1.1.2020: A+++ bis D

Die Energie-Effizienz-Klasse basiert auf einem Index. Dieser ist das Verhältnis zwischen dem jährlichen Energieverbrauch des Geräts und einem Standardenergieverbrauch (Referenzwert). Dabei werden eine tägliche durchschnittliche Betriebszeit von 60 Minuten sowie eine tägliche Beleuchtungszeit von 120 Minuten unterstellt. Entscheidend für das Label sind:

- die Energieeffizienz
- die Gebläseeffizienz (ein Mass für den Einsatz an elektrischer Energie zum Transport der Abluft)
- der Fettabscheidegrad (der Prozentsatz an Fett, der in den Fettfiltern einer Dunstabzugshaube aufgenommen wird)
- die Geräusentwicklung
- die Beleuchtungseffizienz



- 1 Name oder Marke des Herstellers, Typenbezeichnung
- 2 Energie-Effizienz-Klasse
- 3 Jährlicher Energieverbrauch [kWh/Jahr]
- 4 Klasse für die fluiddynamische Effizienz (Gebläseeffizienz)
- 5 Klasse für die Beleuchtungseffizienz
- 6 Klasse für den Fettabscheidegrad
- 7 Geräusentwicklung Schallleistungspegel in dB(A), gemessen bei höchster Einstellung für den normalen Gebrauch (ohne Boosterstufe)
- 8 Bezeichnung der Regulierung

Kühl- und Gefriergeräte

Seit 2013 müssen in der Schweiz alle Kühl- und Gefriergeräte die Anforderungen der Energie-Effizienz-Klasse A++ erfüllen. Die europäischen Vorschriften zu diesen Hausgeräten sind teilweise noch nicht in Kraft oder weniger streng als die Schweizer Anforderungen. In der Schweiz dürfen seit dem 1. Januar 2013 vom Hersteller nur noch Geräte mit der **Energie-Effizienz-Klasse A++** oder höher vertrieben werden.

Weitere Informationen finden Sie unter www.bfe.admin.ch/energie

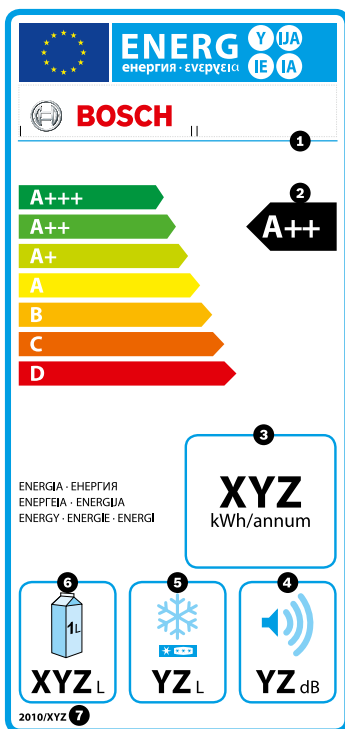
Geschirrspülmaschinen

Für Geschirrspülmaschinen wurden ebenfalls drei zusätzliche Effizienzklassen, A+, A++ und A+++, eingeführt, wobei die beste Energie-Effizienz-Klasse sogar um bis zu 30% sparsamer ist als die Klasse A. Geräte der Klasse A++ verbrauchen bis zu 21% weniger Strom gegenüber der Effizienzklasse A. Die Angabe der Reinigungswirkungsklasse wurde auf Mindestreinigungswirkungsklasse nach ehemaliger Klasse A vorgeschrieben und ist nun nicht mehr aufgeführt.

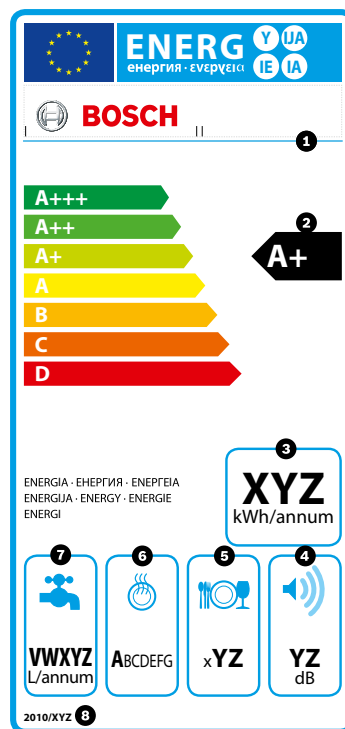
Für die jährlichen Energie- und Wasserverbrauchswerte wurde auch bei Geschirrspülmaschinen neben dem Verbrauch im Standardpülprogramm der Energieverbrauch im «ausgeschalteten» (off-mode) und «nicht ausgeschalteten» (left-on mode) Betriebszustand mit berücksichtigt.

Waschmaschinen

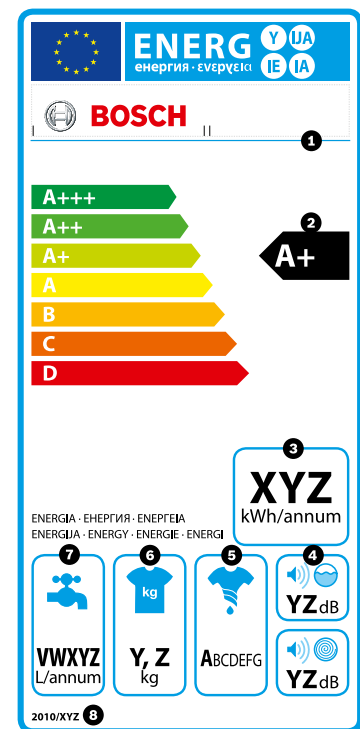
Das neue Energielabel für Waschmaschinen hat drei zusätzliche Effizienzklassen oberhalb von A: A+, A++ und A+++ mit bis zu 24% weniger Stromverbrauch für A++ und bis zu 32% weniger Energieverbrauch für A+++-Geräte, jeweils gegenüber der Klasse A. Nicht mehr vermerkt ist die Waschwirkungsklasse. Diese wurde nun auf eine Mindestwaschwirkung nach ehemaliger Waschwirkungsklasse A vorgeschrieben. Für die jährlichen Energie- und Wasserverbrauchswerte wurden verschiedene Betriebszustände zugrunde gelegt: Energieverbrauch im 60°C-Waschprogramm bei voller Beladung als auch bei Teilbeladung und im 40°C-Waschprogramm bei Teilbeladung. Zusätzlich wird auch der Energieverbrauch im «ausgeschalteten» (off-mode) und «nicht ausgeschalteten» (left-on mode) Betriebszustand mit berücksichtigt.



- 1 Name/Marke des Herstellers, Typenbezeichnung
- 2 Energie-Effizienz-Klasse
- 3 Energieverbrauch in kWh/Jahr (gemessen unter Normbedingungen)
- 4 Geräuschemission in Schallleistung (dB(A) re 1 pW)
- 5 Gesamtnutzzinhalte aller Tiefkühlfächer (Fächer mit Sternkennzeichnung)
- 6 Gesamtnutzzinhalte aller Kühlfächer (Fächer ohne Sternkennzeichnung)
- 7 Kennzeichnung der Regulierung



- 1 Name/Marke des Herstellers, Typenbezeichnung
- 2 Energie-Effizienz-Klasse
- 3 Energieverbrauch in kWh/Jahr, basierend auf 280 Standardspülgängen/Jahr
- 4 Geräuschemission in Schallleistung (dB(A) re 1 pW)
- 5 Anzahl der Massgedecke bei Standardbeladung
- 6 Klassifizierung der Trocknungsleistung
- 7 Wasserverbrauch in Liter/Jahr, basierend auf 280 Standardspülgängen/Jahr
- 8 Kennzeichnung der Regulierung



- 1 Name/Marke des Herstellers, Typenbezeichnung
- 2 Energie-Effizienz-Klasse
- 3 Energieverbrauch in kWh/Jahr, basierend auf 220 Standardwaschvorgängen/Jahr
- 4 Geräuschemission in Schallleistung (dB(A) re 1 pW) während der Wasch- bzw. Schleuderphase im Standardwaschprogramm 60°C Baumwolle bei Vollbeladung
- 5 Klassifizierung der Schleuderleistung
- 6 Maximale Füllmenge
- 7 Wasserverbrauch in Liter/Jahr, basierend auf 220 Standardwaschvorgängen/Jahr
- 8 Kennzeichnung der Regulierung

Home Connect. Vernetzte Hausgeräte von Bosch für einen einfacheren Alltag.

Home Connect ist die erste App, die für Sie wäscht, spült, backt, Kaffee kocht und in den Kühlschrank schaut. Home Connect vernetzt und macht mobil. Für Sie bedeutet das: viele, neue Möglichkeiten, Ihr Leben angenehmer zu gestalten. Nutzen Sie komfortable Services, entdecken Sie clevere Informationsangebote und erledigen Sie Ihre Hausarbeit ganz einfach über Smartphone oder Tablet. Kurz: herzlich willkommen in einem neuen Alltagsgefühl.

Bequemer.

Mit Home Connect steuern Sie Ihre Hausgeräte, wann Sie wollen, wo Sie wollen. Ganz einfach und intuitiv über Smartphone oder Tablet. So sparen Sie sich Umwege und Wartezeiten und Sie haben einfach mehr Zeit für die Dinge, die Ihnen wirklich wichtig sind.

Leichter.

Nehmen Sie Bedieneinstellungen wie Signaltöne oder individuelle Programme einfach in der App am übersichtlichen Touchscreen vor. Das geht noch leichter und genauer als am Gerät selbst, und Sie haben alle Daten, die Gebrauchsanweisungen und viele Anleitungs-videos direkt griffbereit.



Vernetzter.

Lassen Sie sich inspirieren und entdecken Sie zahlreiche Zusatzangebote, die genau auf Ihre Geräte zugeschnitten sind: Rezeptsammlungen, Tipps zur Gerätenutzung und vieles mehr. Passendes Zubehör können Sie jederzeit mit wenigen Klicks bestellen.

Einfach auch in der Installation.

Sie brauchen keinerlei zusätzliche Hardware, sondern nur ein Hausgerät mit Home-Connect-Funktion, Ihren normalen WLAN-Router und ein Smartphone oder Tablet. Laden Sie sich einfach die kostenlose App herunter und legen Sie sich ein Benutzerkonto an. So können Sie den Zugang zu Ihren Hausgeräten sicher verwalten. Anschliessend folgen Sie der Anleitung, die mit Ihrem Hausgerät ausgeliefert wird. So verbinden Sie die Geräte über Ihr eigenes verschlüsseltes WLAN-Netzwerk. Und alles Weitere erledigen Sie dann gleich in der Home Connect App.



Die App der Zukunft.

Die Home Connect App ist ab sofort kostenlos für Ihr iPhone, iPad und Android-Smartphone oder -Tablet verfügbar. Alles Wissenswerte erfahren Sie auch auf unserer Website:

www.bosch-home.com/ch/de/home-connect

Ihr vernetztes Zuhause.

Warum diese Waschmaschine die beste für Sie ist? Das kann sie Ihnen selbst sagen.

Dank Home Connect Funktion müssen Sie sich nie wieder fragen, wie man am besten wäscht oder trocknet. Denn die Antwort weiss bereits Ihre Waschmaschine bzw. Ihren Trockner – mit Easy Start. So wird Ihnen immer das richtige Programm für Ihre Wäsche empfohlen und Sie nutzen das volle Potential Ihrer Waschmaschine für einen leichteren Alltag.

Dürfen wir vorstellen: Die coolste Kamera der Welt.

Haben Sie schon mal versucht, Ihren Kühlschrank zum Einkaufen mitzunehmen? Mit der Home Connect App ist das kein Problem. Denn über Ihr Smartphone oder Tablet können Sie jetzt ganz bequem von unterwegs aus einen Blick in Ihren Kühlschrank werfen – dank innovativer Innenraumkameras. So wissen Sie immer, welche Zutaten Sie für ein leckeres Gericht noch brauchen.

Wo Sie Ihren Lieblingskaffee finden? In Ihrer App.

Werden Sie zum Barista – dank der Kaffeefullautomaten mit Home Connect Funktion. Wählen Sie einfach aus einer grossen Auswahl verschiedener Kaffeekreationen aus und speichern Sie Ihre Lieblingsvariationen in der CoffeeWorld. Jetzt müssen Sie nur noch eins machen: geniessen.



Macht aus jedem Gericht einen Genuss. Und jeden Ort zur Küche.

Warum nicht mal zu Hause backen, während man unterwegs ist? Dazu brauchen Sie nichts weiter als ein Smartphone und einen Backofen mit Home Connect Funktion. Er lässt sich ganz bequem aus der Ferne steuern. Ausserdem bekommen Sie alle relevanten Informationen über den Garprozess. So wissen Sie nicht nur, wann Ihr Gericht fertig ist, sondern auch, ob Ihr Backofen noch an oder schon ausgeschaltet ist. Damit können Sie zu Hause sein, ohne zu Hause zu sein.

Die besten Spültipps kennt Ihre Mutter. Oder Ihre App.

Nicht nur Ihre Mutter weiss, wie man am besten Geschirr spült. Sondern auch Ihr Smartphone. Denn Easy Start empfiehlt Ihnen das optimale Programm für Ihr Geschirr. Damit haben Sie immer den besten Spülexperten zu Hause. Auch wenn Ihre Mutter gerade nicht zu Besuch ist.



Das Home Connect Sortiment.



Home Connect Funktionen	Backen	Spülen	Kaffee
Fernsteuerung	<ul style="list-style-type: none"> - Start & Stopp - Push-Benachrichtigungen - Rezepteinstellungen senden - Zutatenliste senden 	<ul style="list-style-type: none"> - Start & Stopp - Push-Benachrichtigungen - Easy Start Assistent 	<ul style="list-style-type: none"> - Start & Stopp - Push-Benachrichtigungen - My Coffee - Kaffeerezepte aus aller Welt
Überwachung	<ul style="list-style-type: none"> - Restlaufzeit - Warnung wenn Tür offen - Temperaturkontrolle - Push-Benachrichtigungen über Programmstatus 	<ul style="list-style-type: none"> - Restlaufzeit - Frühzeitige Benachrichtigung wenn Salz und Klarspüler zur Neige geht - Tabs Zähler - Push-Benachrichtigungen über Programmstatus 	<ul style="list-style-type: none"> - Frühzeitige Benachrichtigung wenn Wasser und Kaffeebohnen zur Neige gehen - Push-Benachrichtigungen über Programmstatus
Diagnose & Hilfe	<ul style="list-style-type: none"> - Digitales Gerätespezifisches Kochbuch. - Onlineshop für passendes Zubehör - Kochtipps und Lebensmittelinformationen - Digitale Gebrauchsanleitungen - Tipps und Tricks - Link zu Service und Kundendienst 	<ul style="list-style-type: none"> - Onlineshop für passendes Zubehör - Digitale Gebrauchsanleitungen - Tipps und Tricks - Link zu Service und Kundendienst 	<ul style="list-style-type: none"> - Onlineshop für passendes Zubehör - Kaffee Know-how - Digitale Gebrauchsanleitungen - Tipps und Tricks - Link zu Service und Kundendienst
Home Connect Geräte	<ul style="list-style-type: none"> - HRG636XS6 - CNG676456 	<ul style="list-style-type: none"> - SMI88TS26E - SBI88TS26H 	<ul style="list-style-type: none"> - CTL636ES6 - CTL636EB6



Kühlen	Waschen	Trocknen
<ul style="list-style-type: none"> - Push-Benachrichtigungen - SuperKühlen - Urlaubsmodus 	<ul style="list-style-type: none"> - Start & Stopp - Push-Benachrichtigungen - Easy Start Assistent 	<ul style="list-style-type: none"> - Start & Stopp - Push-Benachrichtigungen - Easy Start Assistent
<ul style="list-style-type: none"> - Innenraumkameras* - Warnung wenn Tür offen - Push-Benachrichtigungen über Status 	<ul style="list-style-type: none"> - Restlaufzeit - Nutzungstipps zum Wasser- und Energieverbrauch - Push-Benachrichtigungen über Programmstatus 	<ul style="list-style-type: none"> - Restlaufzeit - Nutzungstipps zum Energieverbrauch - Push-Benachrichtigungen über Programmstatus
<ul style="list-style-type: none"> - Onlineshop für passendes Zubehör - Tipps zur Lagerung der Lebensmittel - Kochtipps und Lebensmittelinformationen - Digitale Gebrauchsanleitungen - Tipps und Tricks - Link zu Service und Kundendienst 	<ul style="list-style-type: none"> - Onlineshop für passendes Zubehör - Waschtipps - Digitale Gebrauchsanleitungen - Tipps und Tricks - Link zu Service und Kundendienst 	<ul style="list-style-type: none"> - Onlineshop für passendes Zubehör - Trocknungstipps - Digitale Gebrauchsanleitungen - Tipps und Tricks - Link zu Service und Kundendienst
<ul style="list-style-type: none"> - KGN36HI32 (*mit Innenraumkameras) - KAD92SB30 - KIS86HD40 - KIN86HD30 	<ul style="list-style-type: none"> - WAYH2840CH 	<ul style="list-style-type: none"> - WTYH7740CH

Inhaltsverzeichnis

Produkte von Bosch sind passgenau auf Ihre Bedürfnisse abgestimmt und lassen sich damit optimal in Ihren Alltag integrieren. Und bei dieser grossen Auswahl finden Sie immer genau das Gerät, das Ihren Wünschen entspricht.



22 Backöfen und Kompaktgeräte

- 34 Dampfbacköfen
- 36 Backöfen mit Mikrowelle
- 38 Backöfen
- 42 Kompaktgeräte
- 46 Kompaktgeräte mit Dampffunktion
- 50 Kompaktgeräte mit Mikrowelle
- 55 Kompakt-Backöfen
- 56 Mikrowellengeräte
- 58 Einbau-Kaffeefullautomat und Wärmeschubladen
- 62 Herde

68 Kochfelder

- 79 Induktions-Kochfelder
- 88 Glaskeramik-Kochfelder
- 92 Teppan Yaki
- 92 Domino-Kochfelder
- 94 Gas-Mulden
- 96 Montageanleitung
- 98 Sonderzubehör

102 Dunstabzüge

- 114 Inselhauben
- 116 Wandhauben
- 124 Walmdach-Design-Wandhauben
- 126 Flachschildhauben
- 135 Unterbauhauben
- 136 CleanAir-Umluftmodul
- 137 Sonderzubehör



138 Kühl- und Gefriergeräte

- 147 CoolProfessional
- 152 VitaFresh pro-Kühlautomaten
- 156 Kühl- und Gefriergeräte
- 174 Freistehende Kühl- und Gefriergeräte
- 176 Side by Side Food Center
- 183 ColorGlass-Kühlschränke

184 Geschirrspüler & Wäschepflege

- 196 Geschirrspüler 60 cm Breite
- 201 Kompaktgeschirrspüler
- 202 Geschirrspüler 45 cm Breite
- 205 Unterbau-Geschirrspüler
- 206 Sonderzubehör
- 208 Zusätzliche Planungshinweise
- 210 Integrierbare Waschmaschine und Vollwaschtrockner
- 212 Massskizzen

214 Diverses

- 214 FEA-Warendeklaration
- 228 Service
- 229 Bosch eShop
- 230 Kochkurse



Erst wenn etwas genauso perfekt funktioniert, wie es aussieht, ist es Bosch bis ins Detail.

Wir möchten, dass Sie sich in Ihrer Küche wohlfühlen. Und das möglichst lange. Aus diesem Grund entwickelt Bosch Einbaugeräte, die immer wieder aufs Neue Standards setzen, die Ihr Leben nachhaltig verbessern und erleichtern. Durch ausgezeichnetes, zeitloses Design, höchste technische Qualität und ein Maximum an Effizienz, Langlebigkeit und Komfort. Dabei überlassen wir nichts dem Zufall. Hinter jedem Detail – von der kleinsten Schraube bis zum fertigen Gerät – steckten jahrzehntelange Forschung sowie Tausende Tests und Belastungsprüfungen. So entsteht die Bosch typische Qualität und Perfektion, auf die Sie sich verlassen können. Und das immer zu 100%.

Bewährte Qualität.

Von der neuen Serie 8 dürfen Sie weit mehr als nur erstklassige Funktionalität und Verarbeitung erwarten. Schliesslich widmen wir uns jedem unserer Aufgabenbereiche – vom ersten Entwurf bis zur Kundendienstleistung – mit der gleich hohen Aufmerksamkeit, Leidenschaft und Akribie. Das ist die Bosch typische Qualität, auf die Sie sich seit über 128 Jahren verlassen können.

Maximale Leistung.

Unser Antrieb ist es, uns mit jedem Tag zu steigern. Und Innovationen für Sie zu entwickeln, die immer wieder aufs Neue für Superlative sorgen. Bei der Funktionalität, der Langlebigkeit und dem Stromverbrauch. Wie z. B. der neue PerfectBake Sensor in unseren Serie 8 Backöfen, der Gebäck und Kuchen auf Knopfdruck perfekt gelingen lässt. Eben Bestleistung für Ihr Zuhause.

Höchster Komfort.

Bosch möchte Ihnen das Leben erleichtern. Mit innovativen Einbaugeräten, die auf den ersten Blick zu verstehen und intuitiv zu bedienen sind. Mit intelligenten Funktionen, die nicht nur stets das beste Ergebnis erzielen, sondern Ihnen auch möglichst viel Arbeit, Zeit und Geld sparen. Dafür steht unsere neue Serie 8 – für weit weniger Aufwand und deutlich mehr Freude am Kochen.





on
off

menu

Heizart
4D Heißluft
Temperatur
Dampfzugabe
Stufe 0

16m40s
200°C

Dauer
20m00s
Ende
19:00
Schnelvorheizen
aus

stop

 **BOSCH**

Backöfen.

Egal, wie kompliziert ein Gericht auch klingt, die Zubereitung ist ab sofort einfach. Denn die neuen Backöfen der Serie 8 unterstützen Sie dabei mit zahlreichen Funktionen. Wenn Sie möchten, messen und überprüfen diese permanent den Garzustand Ihrer Speisen und passen den Garvorgang selbstständig an. Ob Geflügel, Fleisch, Fisch, Vegetarisches, Backwaren oder Süßspeisen: Ihr Wunschgericht gelingt immer auf den Punkt perfekt. Und das besonders komfortabel und einfach. Schliesslich steht neben Ihnen noch ein weiterer Meisterkoch in der Küche – Ihr Backofen.

Mit einer Bedienung, die einen intuitiv alles richtig machen lässt.



Intuitiver Bedienring

Ein kleiner Dreh am intuitiven Bedienring genügt, um alle Einstellungen vorzunehmen. Hilfreiche Piktogramme und Infotexte im Inneren des Bedienrings sowie das hochauflösende TFT-Display mit Klartext bieten alle wichtigen Informationen auf einen Blick. So verlieren Sie niemals die Übersicht und die Zubereitung der Speisen geht immer leicht von der Hand.



Assist-Funktion

Wirklich präzise Angaben zu Temperatur und Garzeit sucht man in manchen Kochbüchern und Familienrezepten vergeblich. Dank Bosch Assist gelangen sie trotzdem: Einfach das gewünschte Gericht auswählen und der Backofen stellt automatisch die ideale Heizart, Temperatur und Zubereitungszeit ein. Diese Einstellungen lassen sich natürlich auch einfach selbst vornehmen.



PerfectRoast Bratenthermometer

Mit dem PerfectRoast Bratenthermometer gelingt jedes Gericht wie von Profihand. Nur mit weit weniger Aufwand. Über mehrere hochempfindliche Messpunkte ermittelt es die Kerntemperatur im Inneren des Bratguts – und das auf Grad und Sekunde genau. Diese maximale Messgenauigkeit garantiert jederzeit perfekte Ergebnisse beim Braten.



PerfectBake Backsensor

So einfach war Backen noch nie: Mit dem einmalig exakten PerfectBake Backsensor misst der Backofen permanent den Feuchtigkeitsgehalt der Speisen und regelt dabei alle Einstellungen ganz automatisch. Alles, was man dafür tun muss: Die passende Gerichte-Kategorie auswählen und auf «Start» drücken. Das Ergebnis: Brot, Kuchen und Quiche in Perfektion.

Bedien-Varianten.



Bedienung mit TFT-Touchdisplay

Der intuitive Bedienring sowie das vollflächige, hochauflösende TFT-Touchdisplay mit Klartext und direkt anwählbaren Tasten ermöglichen Ihnen eine besonders einfache Bedienung. Klare, anschauliche Abbildungen und Infotexte unterstützen Sie und führen Sie Schritt für Schritt durch alle Programmpoptionen. So haben Sie alle Funktionen Ihres Backofens immer im Blick und perfekt unter Kontrolle.



Bedienung mit TFT-Display

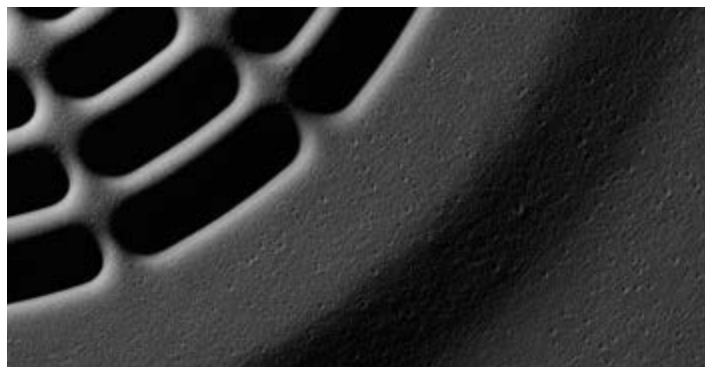
Der intuitive Bedienring sowie das hochauflösende TFT-Display mit Klartext und direkt anwählbaren Tasten ermöglichen Ihnen eine leichte Handhabung. Hilfreiche Piktogramme und Infotexte im Inneren des Bedienrings bieten Ihnen alle wichtigen Informationen auf einen Blick. So verlieren Sie niemals die Übersicht und die Zubereitung Ihrer Speisen geht Ihnen immer leicht von der Hand.

Endlich einer im Haushalt, der gerne sauber macht.

Jeder, der seinen Ofen schon einmal von Hand gereinigt hat, weiss, wie anstrengend und zeitraubend das sein kann. Mit unserer neuen Reinigungsunterstützung EcoClean Direct oder der Selbstreinigungsfunktion Pyrolyse können Sie sich dies ab sofort sparen. Die spezielle EcoClean-Direct-Beschichtung reduziert Verschmutzungen bereits während des Betriebs. Die Pyrolyse-Funktion hingegen verbrennt Verschmutzungen einfach auf Knopfdruck – Ihr Backofen reinigt sich quasi von allein. So verschwenden Sie keine Sekunde beim Putzen und haben mehr Zeit zum Geniessen.

EcoClean Direct.

Die spezielle Direktbeschichtung des Backofeninnenraums aus mikrofeinen Keramikkügelchen saugt Fett und Rückstände auf und baut sie während des Backens und Bratens durch Oxidation ab. So müssen lediglich noch Backofenboden und Glasinnentür gereinigt werden. Die Direktbeschichtung regeneriert sich zudem bei jedem Aufheizen und hält so ein Geräteleben lang. Bei starken Verschmutzungen aktivieren Sie einfach das EcoClean-Direct-Reinigungsprogramm.



Pyrolyse.

Mit aktivierter Pyrolyse-Funktion heizt sich Ihr Gerät auf und verbrennt eingebrannte Speisereste, Fette und Öle mit der Kraft von 480 °C. Zurück bleibt nur etwas Asche, die Sie mühelos mit Küchenpapier entfernen können. Wählen Sie einfach, je nach Verschmutzungsgrad, eins von drei Reinigungsprogrammen aus und drücken Sie auf Start – den Rest erledigt Ihr Backofen automatisch. Die Bleche, Gestelle und Auszüge sind pyrolysefest und können deshalb während der Selbstreinigung im Backofen bleiben.



Offen für Ihre Wünsche.

Weil auch in der Küche die Bedürfnisse verschieden sind, bieten wir Ihnen unsere Öfen der Serie 8 mit unterschiedlichen Ausstattungsvarianten an. Egal, ob Backofen-Tür, Beleuchtung des Innenraums oder Auszugssystem: Unsere Backöfen bieten für jeden Geschmack die individuell passende Lösung. Doch wie Sie sich auch entscheiden mögen, das Back- und Bratergebnis ist immer dasselbe: perfekt.

Tür-Varianten.

Ob Backofen, Kompakt-Backofen, Dampfgarer oder Mikrowelle: Unsere Türen sind in Design und Funktion perfekt auf die Geräte der Serie 8 abgestimmt. Die Backöfen mit Pyrolyse- oder Mikrowellen-Funktion haben wir z. B. mit einer deutlich flacheren Innenverglasung ausgerüstet, die sich viel leichter reinigen lässt. Darüber hinaus verfügen alle Türen über die praktische SoftOpen- & Soft-Close-Funktion, die Ihnen ein noch sanfteres und leises Öffnen und Schliessen ermöglicht. Und auch an die Sicherheit haben wir gedacht: Jede unserer Türen bleibt im Betrieb angenehm kühl – so sind grosse und kleine Hände immer bestens geschützt.



Entgegenkommender kann ein Backofen nicht sein.

Komfortables und sicheres Backen beginnt für uns schon beim Beladen und Entnehmen der Bleche. Die neue Serie 8 bietet Ihnen daher gleich mehrere Auszugsvarianten – wie etwa den leicht gleitenden Dreifach-Teleskop-Vollauszug, mit dem Sie Ihre Speisen immer einfach, sicher und bequem im Griff haben. Unterschiedliche Beleuchtungsmöglichkeiten sorgen zudem für optimale Beleuchtung und Übersicht. Die stromsparende LED-Beleuchtung z. B. lässt nicht nur Ihre Speisen rundum gut aussehen, sondern auch die Energiebilanz. Und das bei einer Lebensdauer von bis zu 40 Jahren.

Auszugssysteme.

Unsere Teleskopauszüge bieten Ihnen einen Vollauszug auf bis zu drei Ebenen – ideal für ein bequemes Beladen und Entnehmen der Bleche. Zudem sind erstmals alle Auszüge pyrolysefest und für den Mikrowellen- und Dampfgarbetrieb geeignet.

Beleuchtungs-Varianten.

Backöfen der Serie 8 sind je nach Modell mit unserer klassischen Halogen-Beleuchtung oder der neuen LED-Beleuchtung ausgestattet. LED ist das derzeit hellste Licht auf dem Markt und bietet Ihnen neben einer perfekten Ausleuchtung auch einen extrem niedrigen Verbrauch sowie höchste Langlebigkeit.



So bekommen Sie alles gebacken – auf Knopfdruck perfekt.

In einem Serie 8 Backofen mit den Funktionen PerfectBake und PerfectRoast sind Ihnen bei der Zubereitung Ihrer Speisen kaum noch Grenzen gesetzt. Dank der idealen Kombination der beiden sensorgesteuerten Funktionen ist Ihr Backofen jederzeit über den exakten Garzustand informiert und sorgt immer für die optimale Heizart, Temperatur und Garzeit. Jedes Gericht – vom Angus-Braten bis zum Zitronenkuchen – gelingt so automatisch auf den Punkt perfekt. Sie müssen also nicht mehr ständig nach dem Essen schauen. Es sei denn, Sie können es kaum noch erwarten.



PerfectBake

So einfach war Backen noch nie: Mit dem einmalig exakten PerfectBake Sensor misst Ihr Ofen permanent den Feuchtigkeitsgehalt Ihrer Speisen und regelt so den Backvorgang automatisch. Wenn Sie nicht möchten, müssen Sie nie wieder Heizart, Garzeit und Temperatur einstellen. Das übernimmt der PerfectBake Sensor für Sie. Alles, was Sie dafür tun müssen: die passende Gerichte-Kategorie auswählen, wie z. B. «Kuchen», und auf «Start» drücken. Den Rest erledigt Ihr Ofen von allein. Das Ergebnis: Brot, Kuchen und Quiche in Perfektion.



PerfectRoast

Egal, ob Thanksgiving-Truthahn, Oster-Lammbraten oder Weihnachtskarpfen – mit dem PerfectRoast-Bratenthermometer gelingt Ihnen alles wie von Profihand. Nur mit weit weniger Aufwand. Über mehrere hochempfindliche Messpunkte ermittelt es die Kerntemperatur im Inneren des Bratguts – und das auf Grad und Sekunde genau. Diese maximale Messgenauigkeit garantiert Ihnen perfekte Ergebnisse beim Braten. Ein weiterer Vorteil: Das Bratenthermometer können Sie auch im Mikrowellen- und Dampfbetrieb einsetzen.

Weil heiss nicht gleich heiss ist. Alle Heizarten auf einen Blick.

Um wirklich perfekte Back- und Bratergebnisse zu erzielen, bedarf es nicht nur der idealen Temperatur, sondern auch der jeweils geeigneten Heizart. Die Backöfen der Serie 8 bieten Ihnen bis zu 15 verschiedene Heizarten, die optimal auf Ihre Gerichte abgestimmt sind: von 4D-Heissluft über Heissluft Eco bis Dörren. Für perfekte Ergebnisse – von Haute Cuisine bis Hausmannskost.



4D-Heissluft

Mit 4D-Heissluft können Sie Ihre Speisen ab sofort beliebig auf den Einschubhöhen 1 bis 4 platzieren – das Ergebnis wird immer perfekt. Dafür sorgt unser neues Lüfterrad, welches seine Drehrichtung während des Betriebs wechselt und so die Hitze gleichmässig auf alle Ebenen verteilt. Doch damit nicht genug: Mit der 4D-Heissluft lässt sich auch parallel auf bis zu 4 Ebenen gleichzeitig backen und garen. Für perfekt einheitliche Ergebnisse vom ersten bis zum letzten Blech.



Heissluft Eco

Mit Heissluft Eco haben wir die im Haushalt am häufigsten verwendete Heizart «Umluft» verbessert. Der Ventilator verteilt die Hitze gleichmässig im Backofeninnenraum und spart dazu noch Energie. Backen und Braten auf nur einer Ebene, wie etwa bei Kuchen, Aufläufen, Fleisch- oder Tiefkühlgerichten, und das ohne Vorheizen.



Ober-/Unterhitze

Die klassische Beheizungsart für knusprige Braten und zum Backen von Biskuit, Kleingebäck und Aufläufen.



Unterhitze

Diese gezielte Hitze eignet sich speziell für Gerichte, die im Wasserbad gegart oder von unten nachgebräunt werden.



Vorwärmen

Mit dieser Funktion lässt sich Geschirr perfekt vorwärmen, damit Speisen nicht so schnell abkühlen.



Aufwärmen

Mit dieser Funktion lassen sich Speisen besonders schonend und geschmackvoll erwärmen.



Grossflächengrill

Besonders für das Grillen grösserer Mengen geeignet, wie etwa Steak, Würstchen, Fisch oder Gemüse.



Kleinflächengrill

Speziell für kleinere Mengen Grillgut geeignet – Steaks, Würstchen, Fisch und vieles mehr gelingen perfekt.



Ober- & Unterhitze Eco

Zusätzlich zur klassischen Ober- und Unterhitze steht Ihnen ab sofort auch eine neue, zusätzliche Variante zur Verfügung. Diese Heizart stellt Ihren Backofen auf einen besonders wirtschaftlichen Betrieb ein. So bereiten Sie Biskuit, Rührkuchen, empfindliches Kleingebäck, Brot und Brötchen immer perfekt zu und sparen zudem Strom.



Dörren

Unsere Heizfunktion Dörren ist eine gesunde Alternative zum Trockenobst aus dem Supermarkt. Egal, ob Sie z. B. Dörräpfel fürs Müsli oder getrocknete Tomaten für Ihre Antipasti wünschen – Ihr Backofen bereitet alles ganz einfach selbst zu. Und das besonders schmackhaft und ohne Zusatzstoffe wie etwa Schwefel.



Pizzastufe

Die Kombination von Unterhitze und Heissluft eignet sich besonders für die Zubereitung von Tiefkühlprodukten wie Pizza oder Pommes frites.



Sanftgaren

Eine schonende und langsame Zubereitung bei konstant 85°C für z. B. extra zartes Gemüse oder Geflügel.



Auftauen

Zum schonenden Auftauen von Fleisch, Geflügel, Fisch, Brot und Gebäck.



Umluft-Grill

Ist die gewünschte Zieltemperatur erreicht, schaltet sich der Ventilator dazu – ideal für perfekt knusprige Braten.



Intensivhitze

Oberhitze und extrem starke Unterhitze kombiniert – für beste Backergebnisse mit knusprigem Boden und saftigem Belag, wie etwa Flammkuchen oder Käsekuchen.

Backöfen – Das Sortiment im Überblick.

Nutzen Sie die nachstehende Übersicht und finden Sie schnell und unkompliziert das passende Gerät.

	Backöfen													
	HSG656XS1	HSG636ES1C	HSG636BB1 HSG636BS1	HNG6764S1 HNG6764B1	HMG636RS1C	HRG636XS6	HBG676ES1C	HBG656ES1C	HBG673CS1S	HBG675BB1 HBG675BS1 HBG675BW1	HBG655BB1C HBG655BS1C HBG655BW1C	HBG634BB1 HBG634BS1 HBG634BW1	HBG34B150	HBA20B250C
Home Connect fähig						•								
Funktion														
Mikrowellen-Funktion				•	•									
Dampf-Funktion	•	•	•											
Dampfstoss-Funktion				•		•								
Funktionsheizarten*														
Gärstufe	•	•	•	•		•								
MW-Kombibetrieb				•	•									
Mikrowelle				•	•									
Regenerieren	•	•	•	•		•								
Auftauen mit Dampf	•	•	•											
Dampf 100%	•	•	•											
Bosch Assist														
PerfectBake Backsensor	•	•		•	•	•	•	•						
PerfectRoast Bratenthermometer	•	•		•	•	•	•	•	•					
Assist	•	•	•	•	•	•	•	•						
AutoPilot										•	•	•		
Heizarten	14	12	12	14	12	15	13	13	10	13	13	13	8	5
4D Heissluft	•	•	•	•	•	•	•	•	•	•	•	•	•	•
Heissluft Eco	•	•	•	•	•	•	•	•	•	•	•	•		
Ober-/Unterhitze Eco	•	•	•	•	•	•	•	•	•	•	•	•		
Ober-/Unterhitze	•	•	•	•	•	•	•	•	•	•	•	•	•	•
Umluftgrillen	•	•	•	•	•	•							•	•
Grill gosse Fläche	•	•	•	•	•	•	•	•	•	•	•	•	•	•
Grill kleine Fläche	•	•	•	•	•	•	•	•	•	•	•	•	•	
Pizzastufe	•	•	•	•	•	•	•	•	•	•	•	•	•	
Intensivhitze	•			•		•								
Sanftgaren	•	•	•	•	•	•	•	•		•	•	•		
Unterhitze	•	•	•	•	•	•	•	•	•	•	•	•	•	•
Dörren	•			•		•								
Warmhalten (60°-100°C)	•	•	•	•	•	•	•	•		•	•	•		
Vorwärmen (30°C-70°C)	•	•	•	•	•	•	•	•		•	•	•		
Auftauen	•	•	•			•	•	•	•	•	•	•	•	
Reinigungssysteme														
Pyrolyse-Selbstreinigung				•			•	•	•	•				
EcoClean-Plus	•							•			•			
EcoClean Rückwand		•	•		•	•						•	•	•
Auszüge														
1 Auszug				•	•									
3 Voll-Auszüge	•					•								

*Diese Heizarten beziehen sich nur auf Geräte mit Mikrowelle, Dampf und Dampfstoss.

Backen Sie mit dem gewissen Extra: Dampf.

Viele Öfen der Serie 8 verfügen gleich über mehrere Zusatz-Programme und Funktionen, welche die besten Seiten des Dampfgarens mit den Vorteilen eines klassischen Backofens kombinieren. Mit unseren Backöfen mit Dampf-Funktion erhalten Sie saftige Braten mit krosser Kruste und perfekt gebräunte Brote. Bedienung und Reinigung sind dabei so einfach und komfortabel, wie Sie es von einem Bosch Gerät erwarten.



Dampf-Funktion.

Mit der Dampf-Funktion wird Ihren Speisen bei der Zubereitung mit einer klassischen Heizart kontinuierlich und automatisch Feuchtigkeit in Form von Wasserdampf zugeführt. Braten gelingen so innen saftig und aussen schön knusprig. Brote erhalten die perfekte Bräunung. Unsere Backöfen mit Dampf-Funktion können Sie zudem auch zum klassischen Dämpfen von Gemüse und Fisch verwenden.



Regenerieren.

Das Aufwärmen von bereits zubereiteten Gerichten nennt man «Regenerieren». Speisen werden dabei besonders schonend im 90–95 °C heißen Wasserdampf erwärmt und schmecken danach so gut wie frisch gekocht. Durch das Regenerieren bleibt sogar Fleisch wunderbar knusprig: So schmeckt der Festtagsbraten – auch wenn das Fest schon längst vorbei ist.



Dampfstoss-Funktion (HNG6764.1/Seite 37).

Die Zugabe von Wasserdampf zu den klassischen Heizarten ermöglicht das ideale Zubereiten einer Vielzahl von Gerichten. Hiermit gelingt z. B. eine perfekte Brotkruste oder ein saftiger Braten, da die Feuchtigkeit an der Oberfläche der Speisen verdunstet und sie dadurch knusprig werden oder saftig bleiben. Auch das Erhitzen von Speisen ist kein Problem, da die Feuchtigkeit erhalten bleibt.

Die Dampfbacköfen



Dampfbackofen

HSG656XS1 CHF 5'260.-
Edelstahl (230 V/16 A) CHF 4'870.37

exkl. vRG CHF 12.- / CHF 11.11

Dampfbackofen

HSG636ES1C CHF 4'600.-
Edelstahl (400 V/10 A) CHF 4'259.26

exkl. vRG CHF 12.- / CHF 11.11

Dampfbackofen

HSG636BB1 (Abb.) CHF 4'070.-
Schwarz (230 V/16 A) CHF 3'768.52

exkl. vRG CHF 12.- / CHF 11.11

HSG636BS1 CHF 4'070.-
Edelstahl (230 V/16 A) CHF 3'768.52

Backofentyp und Heizart

- Innenraumvolumen: 71 l
- Dampfbackofen mit 14 Beheizungsarten: 4D-Heissluft, Heissluft Eco, Ober-/Unterhitze, Ober-/Unterhitze ECO, Umluft-Infra-Grill, Grossflächengrill, Kleinflächengrill, Pizzastufe, Unterhitze, Intensivhitze, Sanftgaren, Vorwärmen, Dörren, Warmhalten
- Temperaturregelung von 30 °C bis 250 °C
- Zusätzliche Beheizungsarten mit Dampf: Dampf, Regenerieren, Gären, Auftauen

Zubehörträger/Auszugssystem

- Backofen mit Einhängegestell, 3-fach-Teleskop-Vollauszug, mit Stopp-Funktion

Design

- Drehring
- Stangengriff
- LED-Langfeldleuchte, Backofenbeleuchtung abschaltbar

Komfort

- Temperaturvorschlag
- Sabbatschaltung
- TFT-Farb-Display mit Klartext und Touchdisplay
- Wassertank mit 1 l
- PerfectBake-Backsensor
- PerfectRoast-Mehrpunkttemperaturfühler
- Türanschlag unten, Backofentür mit SoftClose, SoftOpening

Reinigung

- EcoClean-Plus-Ausstattung: Decke, Rückwand und Seitenwände

Zubehör

- 1 x Rost, 1 x Dampfbehälter, gelocht, Grösse XL, 1 x Dampfbehälter, gelocht, Grösse S, 1 x Dampfbehälter, ungelocht, Grösse S, 1 x Backblech emailliert, 1 x Universalpfanne

Backofentyp und Heizart

- Innenraumvolumen: 71 l
- Dampfbackofen mit 12 Beheizungsarten: 4D-Heissluft, Heissluft Eco, Ober-/Unterhitze, Ober-/Unterhitze Eco, Umluftgrill, Grossflächengrill, Kleinflächengrill, Pizzastufe, Unterhitze, Sanftgaren, Vorwärmen, Warmhalten
- Temperaturregelung von 30 °C bis 250 °C
- Zusätzliche Beheizungsarten mit Dampf: Dampf, Regenerieren, Gären, Auftauen

Zubehörträger/Auszugssystem

- Backofen mit Einhängegestell, Auszug nachrüstbar

Design

- Drehring
- Stangengriff
- LED-Lampe, Backofenbeleuchtung abschaltbar

Komfort

- Temperaturvorschlag
- Sabbat-Funktion
- TFT-Farb-Display mit Klartext und Touchdisplay
- Wassertank mit 1 l
- PerfectBake-Backsensor
- PerfectRoast-Mehrpunkttemperaturfühler
- Türanschlag unten, Backofentür mit SoftClose, SoftOpening

Reinigung

- EcoClean-Direct-Ausstattung: Rückwand

Zubehör

- 1 x Rost, 1 x Dampfbehälter, gelocht, Grösse XL, 1 x Dampfbehälter, gelocht, Grösse S, 1 x Dampfbehälter, ungelocht, Grösse S, 1 x Backblech emailliert, 1 x Universalpfanne

Sonderzubehör

Siehe Seiten 98 bis 101

Backofentyp und Heizart

- Innenraumvolumen: 71 l
- Dampfbackofen mit 12 Beheizungsarten: 4D-Heissluft, Heissluft Eco, Ober-/Unterhitze, Ober-/Unterhitze Eco, Umluftgrill, Grossflächengrill, Kleinflächengrill, Pizzastufe, Unterhitze, Sanftgaren, Vorwärmen, Warmhalten
- Temperaturregelung von 30 °C bis 250 °C
- Zusätzliche Beheizungsarten mit Dampf: Dampf, Regenerieren, Gären, Auftauen

Zubehörträger/Auszugssystem

- Backofen mit Einhängegestell, Auszug nachrüstbar

Design

- Drehring
- Stangengriff
- LED-Lampe, Backofenbeleuchtung abschaltbar

Komfort

- Temperaturvorschlag
- TFT-Farb-Display mit Klartext und Touchdisplay
- Wassertank mit 1 l
- Türanschlag unten, Backofentür mit SoftClose, SoftOpening

Reinigung

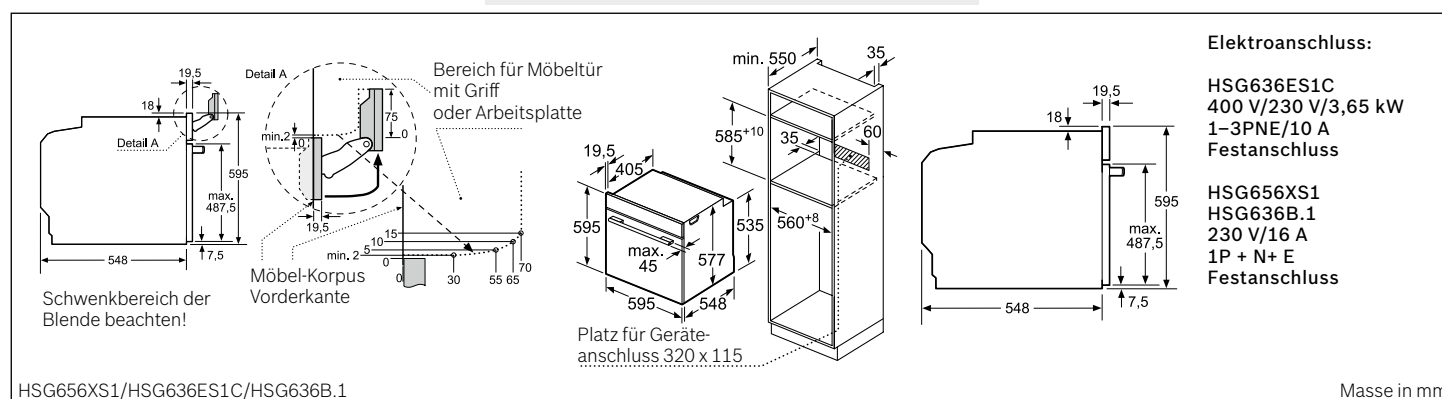
- EcoClean-Direct-Ausstattung: Rückwand

Zubehör

- 1 x Rost, 1 x Dampfbehälter, gelocht, Grösse XL, 1 x Dampfbehälter, gelocht, Grösse S, 1 x Dampfbehälter, ungelocht, Grösse S, 1 x Backblech emailliert, 1 x Universalpfanne

Sonderzubehör

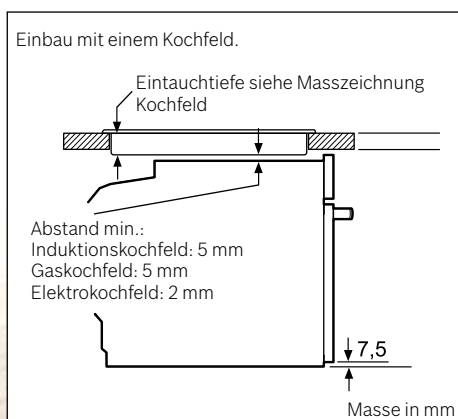
Siehe Seiten 98 bis 101



Fertig, bevor Sie den Tisch gedeckt haben.

Im Alltag bleibt leider nicht immer ausreichend Zeit fürs Kochen. Mit den Serie 8 Backöfen mit Mikrowellen-Funktion passt ab sofort jedes Gericht in Ihren Terminkalender. Egal, ob Sie schnell etwas braten, backen oder nur aufwärmen möchten – mit der intelligenten Kombination aus herkömmlichen Heizarten und zuschaltbarer Mikrowelle erzielen Sie in kürzester Zeit perfekte Ergebnisse. Das spart Ihnen nicht nur bis zu 50% Zeit, sondern auch Energie. Und das bei 100% Geschmack.

Für alle Backöfen und Kompaktgeräte (S. 41–61)



Wird das Gerät unter einem Kochfeld eingebaut, muss folgende Arbeitsplattenstärke (ggf. inkl. Unterkonstruktion) beachtet werden.

Kochfeld-Typ	min. Arbeitsplattenstärke	
	aufgesetzt	flächenbündig
Induktionskochfeld	37 mm	38 mm
Vollflächen-Induktionskochfeld	43 mm	48 mm
Gaskochfeld	32 mm	42 mm
Elektrokochfeld	22 mm	24 mm



Backöfen mit Mikrowelle



Einbaubackofen mit Mikrowelle und Dampfstoßfunktion,

HNG6764S1 CHF 5'930.-
Edelstahl (230 V/16 A) CHF 5'490.74

HNG6764B1 CHF 5'930.-
Schwarz (230 V/16 A) CHF 5'490.74

exkl. vRG CHF 12.- / CHF 11.11

Backofentyp und Heizart

- Innenraumvolumen: 67 l
- Backofen mit Mikrowelle mit 14 Beheizungsarten: 4D-Heissluft, Heissluft Eco, Ober-/Unterhitze, Ober-/Unterhitze ECO, Umluftgrill, Grossflächengrill, Kleinflächengrill, Pizzastufe, Unterhitze, Intensivhitze, Sanftgaren, Vorwärmen, Dörren, Warmhalten
- Temperaturregelung von 30 °C bis 300 °C
- Max. Leistung: 900 W; 5 Mikrowellen-Leistungsstufen (90 W, 180 W, 360 W, 600 W, 900 W) und Inverter
- **Zusätzliche Beheizungsarten mit Dampf: Regenerieren, Gären**
- Zusätzliche Beheizungsarten mit Mikrowelle: Mikrowelle, Mikrowelle-Kombibetrieb variabel

Zubehörträger/Auszugssystem

- Backofen mit Einhängegestell, 1-fach-Teleskop-Auszug, pyrolysefähig

Design:

- Drehring
- Stangengriff
- LED-Langfeldleuchte, Backofenbeleuchtung abschaltbar

Komfort:

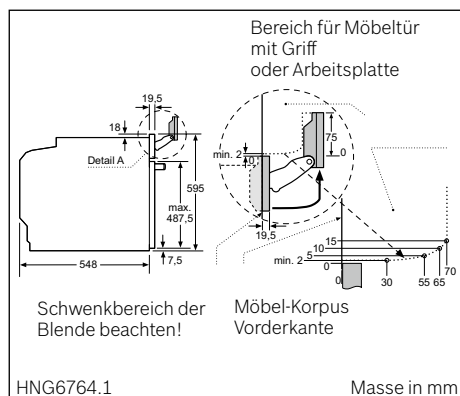
- Temperaturvorschlag
- TFT Farb-Display mit Klartext und Touchdisplay
- PerfectBake Backsensor
- PerfectRoast Mehrpunkttemperaturfühler
- Türanschlag unten, Backofentür mit SoftClose, SoftOpening

Reinigung:

- Selbstreinigungs-Technik (Pyrolyse)
- Pyrolysefähige Zubehörträger und Backbleche

Zubehör

- 1 x Kombirost, 1 x Backblech emailliert, 1 x Universalpfanne



Einbaubackofen mit Mikrowelle
HMG636RS1C CHF 4'310.-
Edelstahl (400 V/10 A) CHF 3'990.74

exkl. vRG CHF 12.- / CHF 11.11

Backofentyp und Heizart

- Innenraumvolumen: 67 l
- Backofen mit Mikrowelle mit 12 Beheizungsarten: 4D-Heissluft, Heissluft Eco, Ober-/Unterhitze, Ober-/Unterhitze Eco, Umluftgrill, Grossflächengrill, Kleinflächengrill, Pizzastufe, Unterhitze, Sanftgaren, Vorwärmen, Warmhalten
- Temperaturregelung von 30 °C bis 300 °C
- Max. Leistung: 900 W; 5 Mikrowellen-Leistungsstufen (90 W, 180 W, 360 W, 600 W, 900 W) und Inverter
- Zusätzliche Beheizungsarten mit Mikrowelle: Mikrowelle, Mikrowelle-Kombibetrieb

Zubehörträger/Auszugssystem

- Backofen mit Einhängegestell, 1-fach-Teleskop-Auszug

Design

- Drehring
- Stangengriff
- LED-Lampe, Backofenbeleuchtung abschaltbar

Komfort

- Temperaturvorschlag
- Sabbath-Funktion
- TFT-Farb-Display mit Klartext und Touchdisplay
- PerfectRoast-Mehrpunkttemperaturfühler
- Türanschlag unten, Backofentür mit SoftClose, SoftOpening

Reinigung

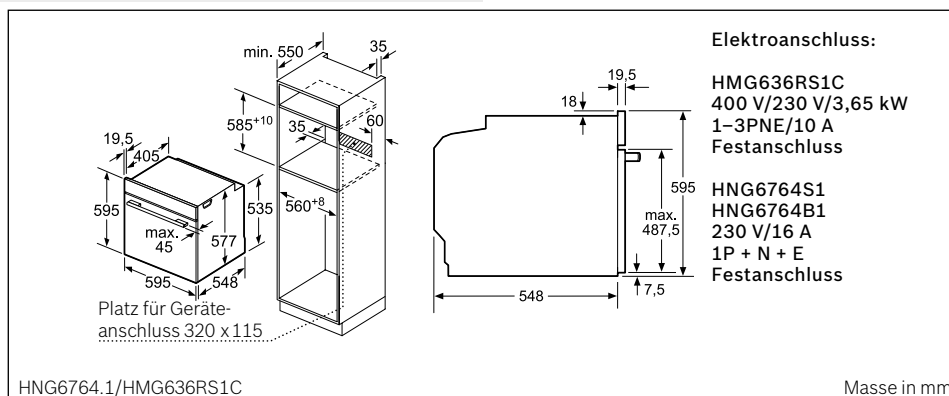
- EcoClean-Direct-Ausstattung: Rückwand

Zubehör

- 1 x Kombirost, 1 x Backblech emailliert, 1 x Universalpfanne

Sonderzubehör

Siehe Seiten 98 bis 101



Backöfen



Einbaubackofen mit Dampfstoss
HRG636XS6 CHF 4'800.-
Edelstahl (230 V/16 A) CHF 4'444.44
Home Connect

exkl. vRG CHF 12.- / CHF 11.11

Einbaubackofen
HBG676ES1C CHF 3'920.-
Edelstahl (400 V/10 A) CHF 3'629.63

exkl. vRG CHF 12.- / CHF 11.11

Backofentyp und Heizart

- Innenraumvolumen: 71 l
- Backofen mit 15 Beheizungsarten: 4D-Heissluft, Heissluft Eco, Ober-/Unterhitze, Ober-/Unterhitze Eco, Umluftgrill, Grossflächengrill, Kleinflächengrill, Pizzastufe, Unterhitze, Intensivhitze, Sanftgaren, Auftauen, Vorwärmen, Dörren, Warmhalten
- **Zusätzliche Beheizungsarten mit Dampf: Regenerieren, Gären**
- Temperaturregelung von 30 °C bis 300 °C
- Entkalkungsprogramm und Trocknungsfunktion

Zubehörträger/Auszugssystem

- Backofen mit **Einhängegestell, 3-fach-Teleskop-Auszug, Vollauszug, mit Stopp-Funktion**

Design

- Drehring
- Stangengriff
- LED-Langfeldleuchte, Backofenbeleuchtung abschaltbar

Komfort

- Temperaturvorschlag
- Sabbat-Funktion
- **TFT-Farb-Display mit Klartext und Touchdisplay**
- **PerfectBake-Backsensor**
- **PerfectRoast-Mehrpunkttemperaturfühler**

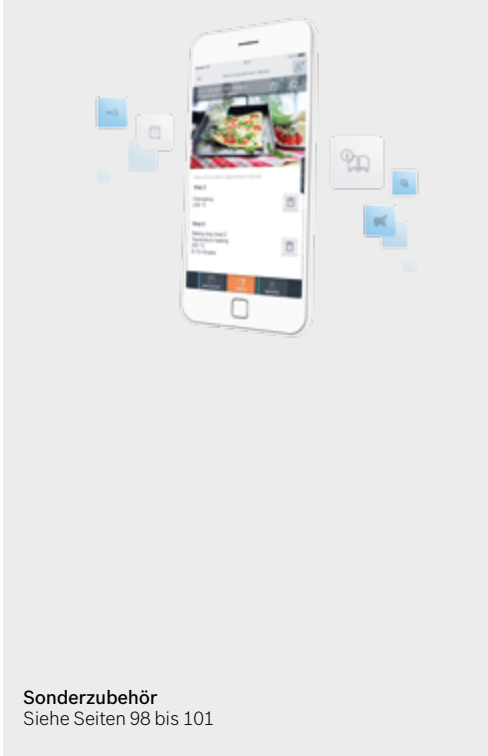
Reinigung

- EcoClean-Direct-Ausstattung: Rückwand

Zubehör

- 1 x Backblech emailliert, 1 x Kombirost, 1 x Universalpfanne

Sonderzubehör
 Siehe Seiten 98 bis 101



Backofentyp und Heizart

- Innenraumvolumen: 71 l
- Backofen mit 13 Beheizungsarten: 4D-Heissluft, Heissluft Eco, Ober-/Unterhitze, Ober-/Unterhitze Eco, Umluftgrill, Grossflächengrill, Kleinflächengrill, Pizzastufe, Unterhitze, Sanftgaren, Auftauen, Vorwärmen, Warmhalten
- Temperaturregelung von 30 °C bis 300 °C

Zubehörträger/Auszugssystem

- Backofen mit **Einhängegestell, Auszug nachrüstbar**

Design

- Drehring
- Stangengriff
- Halogen-Innenbeleuchtung, Backofenbeleuchtung abschaltbar

Komfort

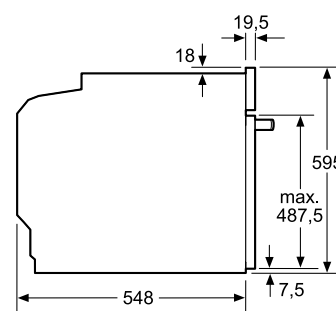
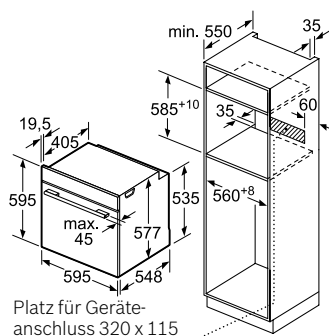
- Temperaturvorschlag
- Sabbat-Funktion
- **TFT-Farb-Display mit Klartext und Touchdisplay**
- **PerfectBake-Backsensor**
- **PerfectRoast-Mehrpunkttemperaturfühler**
- Türanschlag unten, Backofentür mit SoftClose, SoftOpening

Reinigung

- **Selbstreinigungs-Technik (Pyrolyse)**
- Pyrolysefähige Zubehörträger und Backbleche

Zubehör

- 1 x Backblech emailliert, 1 x Kombirost, 1 x Universalpfanne



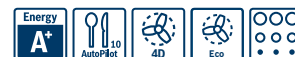
Elektroanschluss:

HBG676ES1C
 400 V/230 V/3,65 kW
 1-3PNE/10A
 Festanschluss

HRG636XS6
 230 V/3,65 kW
 1P + N + E/16 A
 Festanschluss

HRG636XS6/HBG676ES1C

Masse in mm



Einbaubackofen
HBG656ES1C CHF 3'350.-
Edelstahl (400 V/10 A) CHF 3'101.85

exkl. vRG CHF 12.- / CHF 11.11

Einbaubackofen
HBG673CS1S CHF 3'160.-
Edelstahl (230 V/16 A) CHF 2'925.93

exkl. vRG CHF 12.- / CHF 11.11

Einbaubackofen
HBG675BB1 CHF 2'950.-
Schwarz (230 V/16 A) CHF 2'731.48
HBG675BS1 CHF 2'950.-
Edelstahl (230 V/16 A) CHF 2'731.48
HBG675BW1 (Abb.) CHF 2'950.-
Weiss (230 V/16 A) CHF 2'731.48

exkl. vRG CHF 12.- / CHF 11.11

Backofentyp und Heizart

- Innenraumvolumen: 71 l
- Backofen mit 13 Beheizungsarten: 4D-Heissluft, Heissluft Eco, Ober-/Unterhitze, Ober-/Unterhitze Eco, Umluftgrill, Grossflächengrill, Kleinflächengrill, Pizzastufe, Unterhitze, Sanftgaren, Auftauen, Vorwärmen, Warmhalten
- Temperaturregelung von 30°C bis 300°C

Zubehörträger/Auszugssystem

- Backofen mit Einhängegestell, Auszug nachrüstbar

Design

- Drehring
- Stangengriff
- Halogen-Innenbeleuchtung, Backofenbeleuchtung abschaltbar

Komfort

- Temperaturvorschlag
- Sabbat-Funktion
- TFT-Farb-Display mit Klartext und Touchdisplay
- PerfectBake-Backsensor
- PerfectRoast-Mehrpunkttemperaturfühler
- Türanschlag unten, Backofentür mit SoftClose, SoftOpening

Reinigung

- EcoClean-Direct-Ausstattung: Rückwand, Seitenwände, Decke
- EcoClean-Direct-Programm

Zubehör

- 1 x Backblech emailliert, 1 x Kombirost, 1 x Universalpfanne

Backofentyp und Heizart

- Innenraumvolumen: 71 l
- Backofen mit 10 Beheizungsarten: 4D-Heissluft, Heissluft Eco, Ober-/Unterhitze, Ober-/Unterhitze Eco, Umluftgrill, Grossflächengrill, Kleinflächengrill, Pizzastufe, Unterhitze, Auftauen
- Temperaturregelung von 30°C bis 300°C

Zubehörträger/Auszugssystem

- Backofen mit Einhängegestell, Auszug nachrüstbar

Design

- Drehring
- Stangengriff
- Halogen-Innenbeleuchtung, Backofenbeleuchtung abschaltbar

Komfort

- Temperaturvorschlag
- AutoPilot-Programmautomatik
- Sabbat-Funktion
- TFT-Farb-Display mit Touchtasten
- Anzahl Automatik-Programme: 10 Stück
- Einpunkttemperaturfühler
- Türanschlag unten, Backofentür mit SoftClose, SoftOpening

Reinigung

- Selbstreinigungs-Technik (Pyrolyse)
- Pyrolysefähige Zubehörträger und Backbleche

Zubehör

- 1 x Backblech emailliert, 1 x Kombirost, 1 x Universalpfanne

Sonderzubehör

Siehe Seiten 98 bis 101

Backofentyp und Heizart

- Innenraumvolumen: 71 l
- Backofen mit 13 Beheizungsarten: 4D-Heissluft, Heissluft Eco, Ober-/Unterhitze, Ober-/Unterhitze Eco, Umluftgrill, Grossflächengrill, Kleinflächengrill, Pizzastufe, Unterhitze, Sanftgaren, Auftauen, Vorwärmen, Warmhalten
- Temperaturregelung von 30°C bis 300°C

Zubehörträger/Auszugssystem

- Backofen mit Einhängegestell, Auszug nachrüstbar

Design

- Drehring
- Stangengriff
- Halogen-Innenbeleuchtung, Backofenbeleuchtung abschaltbar

Komfort

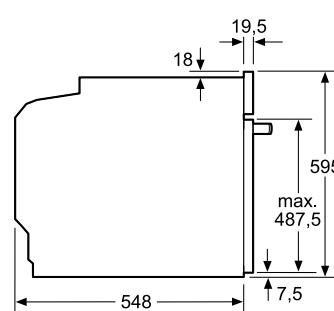
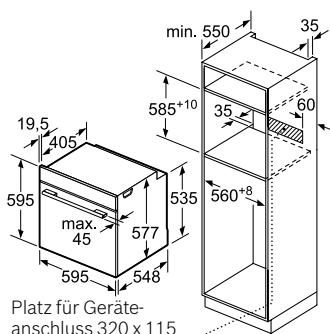
- Temperaturvorschlag
- AutoPilot-Programmautomatik
- Sabbat-Funktion
- TFT-Farb-Display mit Touchtasten
- Anzahl Automatik-Programme: 10 Stück
- Türanschlag unten, Backofentür mit SoftClose, SoftOpening

Reinigung

- Selbstreinigungs-Technik (Pyrolyse)
- Pyrolysefähige Zubehörträger und Backbleche

Zubehör

- 1 x Backblech emailliert, 1 x Kombirost, 1 x Universalpfanne



Elektroanschluss:

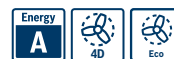
HBG656ES1C
 400 V/3,65 kW
 1-3PNE/10A
 Festanschluss

HBG673CS1S
 HBG675B.1
 230 V/3,65 kW
 1P + N + E/16 A
 Festanschluss

HBG656ES1C/HBG673CS1S/HBG675B.1

Masse in mm

Backöfen



Einbaubackofen

- HBG655BB1C** **CHF 2'340.-**
- Schwarz** (400 V/10 A) CHF 2'166.67
- HBG655BS1C** (Abb.) **CHF 2'340.-**
- Edelstahl** (400 V/10 A) CHF 2'166.67
- HBG655BW1C** **CHF 2'340.-**
- Weiss** (400 V/10 A) CHF 2'166.67

exkl. vRG **CHF 12.-** / CHF 11.11

Einbaubackofen

- HBG634BB1** (Abb.) **CHF 2'090.-**
- Schwarz** (230 V/16 A) CHF 1'935.19
- HBG634BS1** **CHF 2'090.-**
- Edelstahl** (230 V/16 A) CHF 1'935.19
- HBG634BW1** **CHF 2'090.-**
- Weiss** (230 V/16 A) CHF 1'935.19

exkl. vRG **CHF 12.-** / CHF 11.11

Backofentyp und Heizart

- Innenraumvolumen: 71 l
- Backofen mit 13 Beheizungsarten: 4D-Heissluft, Heissluft Eco, Ober-/Unterhitze, Ober-/Unterhitze Eco, Umluftgrill, Grossflächengrill, Kleinflächengrill, Pizzastufe, Unterhitze, Sanftgaren, Auftauen, Vorwärmen, Warmhalten
- Temperaturregelung von 30°C bis 300°C

Zubehörträger/Auszugssystem

- Backofen mit Einhängestell, Auszug nachrüstbar

Design

- Drehring
- Stangengriff
- Halogen-Innenbeleuchtung, Backofenbeleuchtung abschaltbar

Komfort

- Temperaturvorschlag
- AutoPilot-Programmautomatik
- Sabbat-Funktion
- **TFT-Farb-Display mit Touchtasten**
- Anzahl Automatik-Programme: 10 Stück
- Türanschlag unten, Backofentür mit SoftClose, SoftOpening

Reinigung

- **EcoClean-Plus-Ausstattung: Seitenwände, Rückwand, Decke**
- EcoClean-Direct-Programm

Zubehör

- 1 x Backblech emailliert, 1 x Kombirost,
- 1 x Universalpfanne

Sonderzubehör
Siehe Seiten 98 bis 101

Backofentyp und Heizart

- Innenraumvolumen: 71 l
- Backofen mit 13 Beheizungsarten: 4D-Heissluft, Heissluft Eco, Ober-/Unterhitze, Ober-/Unterhitze Eco, Umluftgrill, Grossflächengrill, Kleinflächengrill, Pizzastufe, Unterhitze, Sanftgaren, Auftauen, Vorwärmen, Warmhalten
- Temperaturregelung von 30°C bis 300°C

Zubehörträger/Auszugssystem

- Backofen mit Einhängestell, Auszug nachrüstbar

Design

- Drehring
- Stangengriff
- Halogen-Innenbeleuchtung, Backofenbeleuchtung abschaltbar

Komfort

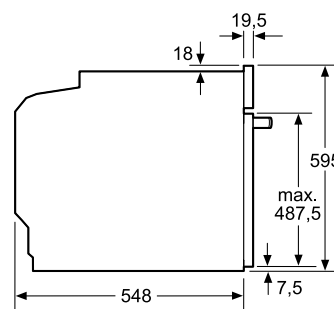
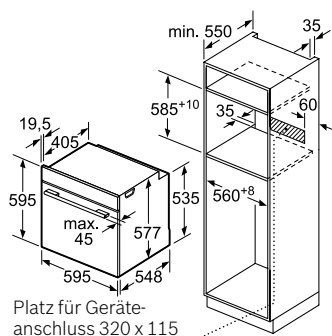
- Temperaturvorschlag
- Sabbat-Funktion
- **TFT-Farb-Display mit Touchtasten**
- Türanschlag unten, Backofentür mit SoftClose, soft opening

Reinigung

- EcoClean-Direct-Ausstattung: Rückwand

Zubehör

- 1 x Backblech emailliert, 1 x Kombirost,
- 1 x Universalpfanne



Elektroanschluss:

HBG655B.1C
400 V/230 V/3,65 kW
1-3PNE/10 A
Festanschluss

HBG634B.1
230 V/3,65 kW
1P + N + E/16 A
Festanschluss

HBG655B.1C/HBG634B.1

Masse in mm



Einbaubackofen
HBG34B150 CHF 1'950.-
Schwarz (230V/16A) CHF 1'805.56

Einbaubackofen
HBA20B250C CHF 1'710.-
Edelstahl (400V/10A) CHF 1'583.33

exkl. vRG CHF 12.- / CHF 11.11

exkl. vRG CHF 12.- / CHF 11.11

Backofentyp und Heizart

- XXL-Backofen mit GranitEmail
- Innenraumvolumen: 66 l
- Beheizungssystem Multifunktion 3D Plus (8 Heizarten: Ober-/Unterhitze, Unterhitze, 3D-Heissluft Plus, Umluft-Infra-Grill, Variabler Grossflächengrill, Variabler Kleinfächengrill, Auftauen, Pizzastufe)
- Automatische Schnellaufheizung
- Exakte Regelung von 50°C bis 270°C

Zubehörträger/Auszugssystem:

- Backofen mit Einhängestell, Auszug nachrüstbar

Komfort

- Elektronik-Uhr
- Backofenbeleuchtung
- AutoPilot 10 Programme
- Versenkknebel
- Backofentür mit SoftClose

Reinigung

- Rückwand mit EcoClean
- Vollglas-Innentür
- Zweikreisgrill, abklappbar

Zubehör

- 1 x Backblech emailliert, 1 x Kombirost, 1 x Universalpfanne

Sonderzubehör

Siehe Seiten 98 bis 101

Backofentyp und Heizart

- XXL-Backofen mit GranitEmail
- Beheizungssystem Multifunktion 3D Plus (5 Heizarten: Ober-/Unterhitze, Unterhitze, 3D Heissluft Plus, Umluft-Infra-Grill, Variabler Grossflächengrill)
- Exakte Regelung von 50°C bis 270°C

Auszugssystem

- Teleskop-Auszug, nachrüstbar

Design

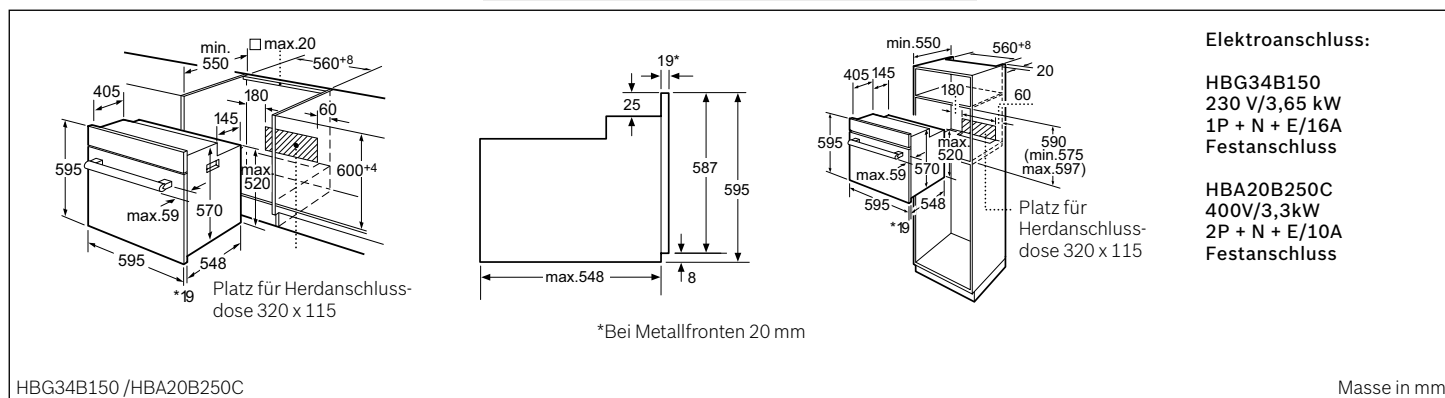
- Backofenbeleuchtung
- Versenkknebel

Reinigung

- Vollglas-Innentür

Sonderzubehör

Siehe Seiten 98 bis 101



Elektroanschluss:

HBG34B150
 230 V/3,65 kW
 1P + N + E/16A
 Festanschluss

HBA20B250C
 400V/3,3kW
 2P + N + E/10A
 Festanschluss

HBG34B150 /HBA20B250C

Masse in mm



Control panel for the coffee machine, featuring a digital display and a circular dial.



BOSCH

BOSCH

Kompaktgeräte.

Passen überall perfekt in Ihre Küche – ohne dass wir Ihre Küche kennen. Ganz gleich, ob Sie den Einbau in einen Ober- oder Hochschrank planen – Kompaktgeräte der Serie 8 zeichnen sich durch ihre flexible Einbauhöhe und praktische Modularität aus und garantieren Ihnen immer vollste Gestaltungsfreiheit. Das durchdachte Design ist zudem optimal aufeinander abgestimmt. So wurden z. B. die Blendenhöhe als auch das Display-Design konsequent einheitlich gestaltet. Egal, welche Einbaugeräte Sie also kombinieren – ob kompakt oder konventionell –, eine perfekt harmonische Optik ist Ihnen garantiert.



Einfach. Perfekt. Kompakt.

Die Kompaktgeräte der Serie 8 überzeugen durch modernes Design und hervorragende Kompatibilität. Trotz ihrer kleinen Grösse bringen sie grosse Leistung und damit Glanz bis in die kleinste Küche.



Dampfgarer: Bewahren Sie das Ursprüngliche an Vitaminen und Geschmack. Die Farbe, der Geschmack, Vitamine und Mineralstoffe der Lebensmittel bleiben erhalten.



Perfekt für den Einbau in Hoch- und Oberschränke: **Mikrowellen** mit AutoPilot, Digitalanzeige und Grill.



Dieser **Dampfbackofen** kann garen, backen oder beides gleichzeitig, aber immer besonders schonend.



Köstlich backen auf kleinstem Raum mit unserem leistungsstarken **Kompaktbackofen.**



Hefeteig gehen lassen, Speisen antauen oder warmhalten, Geschirr vorwärmen, Sanftgaren: Das alles geht in der **Wärmeschublade.**



Holen Sie sich den perfekten Kaffeegenuss nach Hause mit dem **Einbau-Kaffeefullautomaten.**





Wir kochen auch nur mit Wasser. Aber wir warten, bis es dampft.

Gesünder und geschmackvoller als in einem Dampfgarer der Serie 8 kann man Essen kaum zubereiten. Im schonenden Wasserdampf behalten Speisen ihre ursprünglichen Vitamine und Aromen und entfalten so ihren vollen natürlichen Geschmack. Gemüse bleibt knackig, Geflügel und Fisch werden saftig und zart. Wenn Sie möchten, sogar ohne zusätzliches Fett. Dank integriertem Wassertank ist kein direkter Wasseranschluss nötig. Das lässt Ihnen auch bei der Platzierung freie Wahl.

Menüagaren.

Mit dem Serie 8 Dampfgarer können Sie ein komplettes Menü auf bis zu drei Ebenen gleichzeitig zubereiten. Zum Beispiel Lachs mit Spargel und Rosmarin-Kartoffeln – alles gelingt auf einmal und auf die Minute perfekt. Oder vielleicht doch lieber ein süßes Dessert dazu? Kein Problem: Dank der Luftfeuchtigkeit wird eine Geschmacksvermischung verhindert. So behalten alle Speisen ihren authentischen Geschmack.



Schutz von Vitaminen und Mineralien.

Im heißen Dampf bleiben nicht nur die Vitamine und Mineralien in Ihren Lebensmitteln optimal erhalten, sondern auch der volle natürliche Geschmack. Das macht das Nachwürzen so gut wie überflüssig und Sie können mit weit weniger Salz kochen. Kurzum: Besser kann gesundes Essen nicht schmecken.

Mineralstoffgehalt



Combi-Steamer



Einbau-Combi-Steamer

CSG656RB1 **CHF 4'480.-**
Schwarz (230 V/16 A) **CHF 4'148.15**

CSG656RS1 (Abb.)
Edelstahl (230 V/16 A)

CSG656RW1
Weiss (230 V/16 A)

exkl. vRG **CHF 12.-** / CHF 11.11

Einbau-Combi-Steamer

CSG656BS1 **CHF 3'910.-**
Edelstahl (230 V/16 A) **CHF 3'620.37**

exkl. vRG **CHF 12.-** / CHF 11.11

Einbau-Combi-Steamer

CSG636BS1 **CHF 3'630.-**
Edelstahl (230 V/16 A) **CHF 3'361.11**

exkl. vRG **CHF 12.-** / CHF 11.11

Backofentyp und Heizart

- Innenraumvolumen: 47 l
- Kompaktdampfbackofen mit 14 Beheizungsarten: 4D-Heissluft, Heissluft Eco, Ober-/Unterhitze, Ober-/Unterhitze Eco, Umluftgrill, Grossflächengrill, Kleinflächengrill, Pizzastufe, Unterhitze, Intensivhitze, Sanftgaren, Vorwärmen, Dörren, Warmhalten
- Zusätzliche Beheizungsarten mit Dampf: Dampf, Regenerieren, Gären, Auftauen

Zubehörträger/Auszugssystem

- Backofen mit Einhängegestell, 1-fach-Teleskop-Vollauszug, mit Stopp-Funktion

Design

- Drehring und Stangengriff
- LED-Beleuchtung, Backofenbel. abschaltbar

Komfort

- Sabbat-Funktion
- TFT-Farb-Display mit Klartext und Touchdisplay
- PerfectRoast-Mehrpunkttemperaturfühler
- PerfectBake-Backsensor
- Türanschlag unten, Backofentür mit SoftClose, SoftOpening

Reinigung

- EcoClean-Direct-Ausstattung: Decke, Rückwand, Seitenwände
- EcoClean-Direct-Programm

Zubehör

- 1 x Rost, 1 x Dampfbehälter, gelocht, Grösse XL, 1 x Dampfbehälter, gelocht, Grösse S, 1 x Dampfbehälter, ungelocht, Grösse S, 1 x Universalpfanne

Sonderzubehör

Siehe Seiten 98 bis 101

Backofentyp und Heizart

- Innenraumvolumen: 47 l
- Kompaktdampfbackofen mit 12 Beheizungsarten: 4D-Heissluft, Heissluft Eco, Ober-/Unterhitze, Ober-/Unterhitze Eco, Umluftgrill, Grossflächengrill, Kleinflächengrill, Pizzastufe, Unterhitze, Sanftgaren, Vorwärmen, Warmhalten
- Zusätzliche Beheizungsarten mit Dampf: Dampf, Regenerieren, Gären, Auftauen

Zubehörträger/Auszugssystem

- Backofen mit Einhängegestell, Auszug nachrüstbar

Design

- Drehring und Stangengriff
- LED-Beleuchtung, Backofenbel. abschaltbar

Komfort

- Sabbat-Funktion
- TFT-Farb-Display mit Klartext und Touchdisplay
- Türanschlag unten, Backofentür mit SoftClose, SoftOpening

Reinigung

- EcoClean-Direct-Ausstattung: Decke, Seitenwände, Rückwand
- EcoClean-Direct-Programm

Zubehör

- 1 x Rost, 1 x Dampfbehälter, gelocht, Grösse XL, 1 x Dampfbehälter, gelocht, Grösse S, 1 x Dampfbehälter, ungelocht, Grösse S, 1 x Universalpfanne

Sonderzubehör

Siehe Seiten 98 bis 101

Backofentyp und Heizart

- Innenraumvolumen: 47 l
- Kompaktdampfbackofen mit 12 Beheizungsarten: 4D-Heissluft, Heissluft Eco, Ober-/Unterhitze, Ober-/Unterhitze Eco, Umluftgrill, Grossflächengrill, Kleinflächengrill, Pizzastufe, Unterhitze, Sanftgaren, Vorwärmen, Warmhalten
- Zusätzliche Beheizungsarten mit Dampf: Dampf, Regenerieren, Gären, Auftauen

Zubehörträger/Auszugssystem

- Backofen mit Einhängegestell, Auszug nachrüstbar

Design

- Drehring und Stangengriff
- LED-Beleuchtung, Backofenbel. abschaltbar

Komfort

- Sabbat-Funktion
- TFT-Farb-Display mit Klartext und Touchdisplay
- Türanschlag unten, Backofentür mit SoftClose, SoftOpening

Reinigung

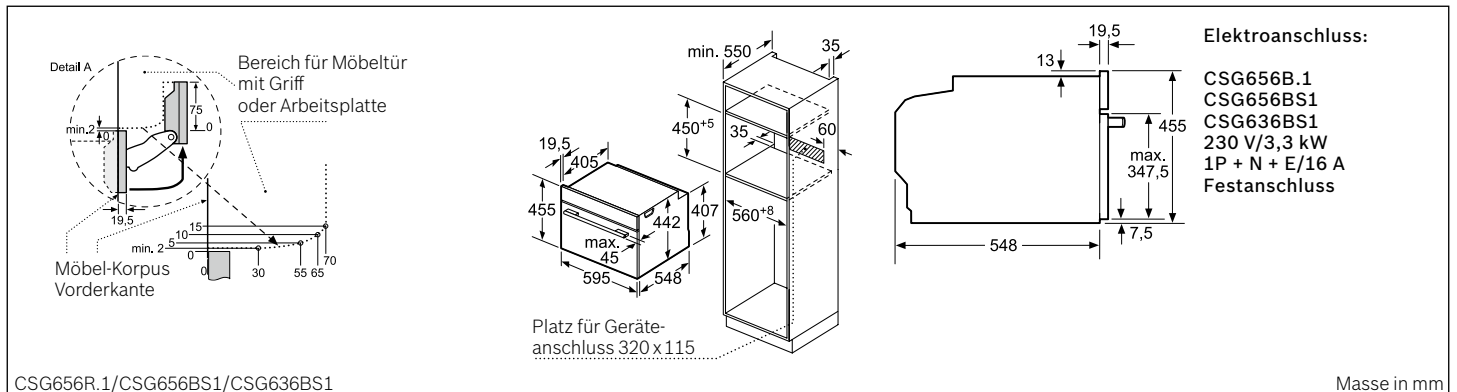
- EcoClean-Direct-Ausstattung: Rückwand

Zubehör

- 1 x Rost, 1 x Dampfbehälter, gelocht, Grösse XL, 1 x Dampfbehälter, gelocht, Grösse S, 1 x Dampfbehälter, ungelocht, Grösse S, 1 x Universalpfanne

Sonderzubehör

Siehe Seiten 98 bis 101



Steamer



Kompaktdampfgarer
CDG634BB1 (Abb.) **CHF 2'820.-**
Schwarz (230 V/10 A) CHF 2'611.11
CDG634BS1
Edelstahl (230 V/10 A)

Kompaktdampfgarer
CDG634BW1 **CHF 2'820.-**
Weiss (230 V/10 A) CHF 2'611.11

exkl. vRG **CHF 6.-** / CHF 5.56

exkl. vRG **CHF 6.-** / CHF 5.56



CSG656R.1, CSG656BS1, CSG636BS1

Backofentyp und Heizart
 - Innenraumvolumen: 38 l
 - Kompaktdampfgarer mit 4 Beheizungsarten:
 Dampf, Regenerieren, Gären, Auftauen

Zubehörträger/Auszugssystem
 - Backofen mit Einhängegestell, Auszug nicht nachrüstbar

Design
 - Drehring
 - Stangengriff
 - Garraumbeleuchtung

Komfort
 - Temperaturvorschlag
 - AutoPilot-Programmautomatik
 - **TFT-Farb-Display mit Touchtasten**
 - Supporting Systems: Programme
 - Anzahl Automatik-Programme: 20 Stück
 - Wassertank mit 1,3 l
 - Leeranzeige Wassertank
 - Türanschlag unten, Backofentür mit SoftClose, SoftOpening

Zubehör
 - 1 x Dampfbehälter, gelocht, Grösse L,
 1 x Dampfbehälter, ungelocht, Grösse L,
 1 x Schwamm

Sonderzubehör
 Siehe Seiten 98 bis 101

Backofentyp und Heizart
 - Innenraumvolumen: 38 l
 - Kompaktdampfgarer mit 4 Beheizungsarten:
 Dampf, Regenerieren, Gären, Auftauen

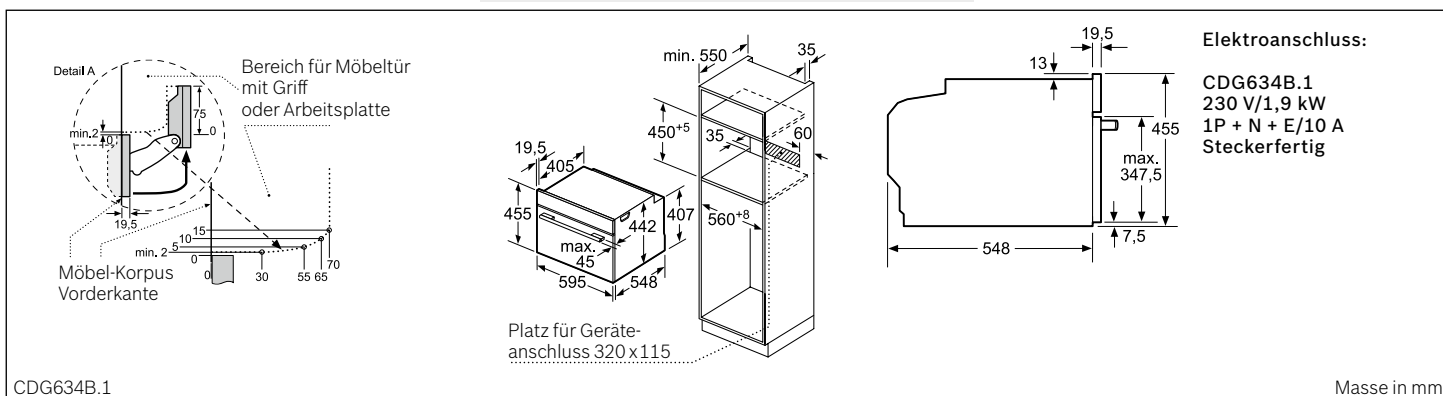
Zubehörträger/Auszugssystem
 - Backofen mit Einhängegestell, Auszug nicht nachrüstbar

Design
 - Drehring
 - Stangengriff
 - Garraumbeleuchtung

Komfort
 - Temperaturvorschlag
 - AutoPilot-Programmautomatik
 - **TFT-Farb-Display mit Touchtasten**
 - Supporting Systems: Programme
 - Anzahl Automatik-Programme: 20 Stück
 - Wassertank mit 1,3 l
 - Leeranzeige Wassertank
 - Türanschlag unten, Backofentür mit SoftClose, SoftOpening

Zubehör
 - 1 x Dampfbehälter, gelocht, Grösse L,
 1 x Dampfbehälter, ungelocht, Grösse L,
 1 x Schwamm

Sonderzubehör
 Siehe Seiten 98 bis 101





Es gibt Feinschmecker, die lässt man lieber nicht warten.

Manchmal kann das Essen einfach nicht schnell genug auf den Tisch kommen. Unsere Mikrowellen-Geräte der Serie 8 helfen Ihnen dabei, Ihren Speise- und Zeitplan immer perfekt im Griff zu behalten. Ganz gleich, ob Sie Babynahrung, vorgekochte Speisen oder Tiefgefrorenes aufwärmen möchten – die Zubereitung gelingt immer besonders schnell, schmackhaft und hygienisch sicher. So müssen Sie und Ihre Liebsten keine Sekunde zu viel aufs Essen warten und haben deutlich mehr Zeit zum Geniessen.

Leistungsstufen und Automatikprogramme.

Mit unseren Serie 8 Mikrowellen-Geräten mit hochauflösendem TFT-Display können Sie wirklich alles erwärmen, auftauen, garen und grillen. Dafür sorgen kraftvolle 900 Watt und fünf Leistungsstufen im Mikrowellenbetrieb bzw. 1300 Watt und drei Leistungsstufen in der Grillfunktion. Die Programmautomatik AutoPilot hilft Ihnen zudem dabei, automatisch das beste Ergebnis zu erzielen. Sie müssen nur das Gargut einlegen, dessen Gewicht eingeben und das passende Programm im Menü wählen. Der Rest erledigt sich von selbst. Und das 100% perfekt.



Kompakt-Backofen mit Mikrowelle und Dampfstoss-Funktion



Kompakt-Backofen mit Mikrowelle CNG6764S6 CHF 4'800.- Edelstahl (230 V/16 A) CHF 4'444.44 Home Connect

exkl. vRG CHF 12.- / CHF 11.11

Backofentyp und Heizart

- Innenraumvolumen: 45 l
- Kompaktbackofen mit Mikrowelle mit 14 Beheizungsarten: 4D-Heissluft, Heissluft Eco, Ober-/Unterhitze, Ober-/Unterhitze Eco, Umluftgrill, Grossflächengrill, Kleinflächengrill, Pizzastufe, Unterhitze, Intensivhitze, Sanftgaren, Vorwärmen, Dörren, Warmhalten
- **Zusätzliche Beheizungsarten mit Dampf:** Regenerieren, Gären
- **Zusätzliche Beheizungsarten mit Mikrowelle:** Mikrowelle, Mikrowelle-Kombibetrieb
- Max. Leistung: 1000 W; 5 Mikrowellen-Leistungsstufen (90 W, 180 W, 360 W, 600 W, 1000 W) und Inverter (MW)
- Temperaturregelung von 30 °C bis 300 °C

Zubehörträger/Auszugssystem:

- Backofen mit Einhängegestell, 1-fach-Teleskop-Auszug, pyrolysefähig

Design

- Drehring
- Stangengriff
- LED-Lampe, Backofenbeleuchtung abschaltbar

Komfort

- Home Connect (WLAN)
- Temperaturvorschlag
- Sabbath-Funktion
- TFT-Farb-Display mit Klartext und Touchdisplay
- PerfectRoast Mehrpunkttemperaturfühler
- PerfectBake Backsensor
- Türanschlag unten, Backofentür mit SoftClose, SoftOpening

Reinigung

- Selbstreinigungs-Technik (Pyrolyse)
- Pyrolysefähige Zubehörträger und Backbleche

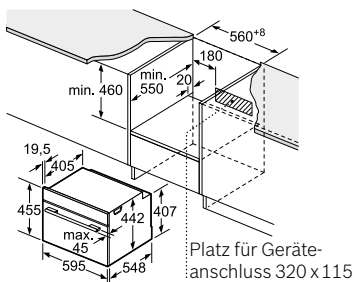
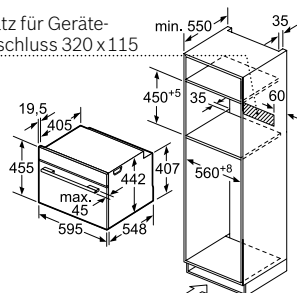
Zubehör

- 1 x Kombirost, 1 x Backblech emailliert, 1 x Universalpfanne

Sonderzubehör

Siehe Seiten 98 bis 101

Platz für Geräteanschluss 320 x 115



Elektroanschluss:

CNG6764S6
230 V/3,65 kW
1P + N + E/16 A
Festanschluss

CNG6764S6

Masse in mm

Kompakt-Backöfen mit Mikrowelle und Pyrolyse



Kompakt-Backofen mit Mikrowelle und Pyrolyse

CMG6764S1 CHF 3'900.-
Edelstahl (230 V/16 A) CHF 3'611.11

exkl. vRG CHF 12.- / CHF 11.11

Kompakt-Backofen mit Mikrowelle und Pyrolyse

CMG676BB1 (Abb.) CHF 3'400.-
Schwarz (230 V/16 A) CHF 3'148.15
CMG676BS1 CHF 3'400.-
Edelstahl (230 V/16 A) CHF 3'148.15

exkl. vRG CHF 12.- / CHF 11.11

Kompakt-Backofen mit Mikrowelle und Pyrolyse

CMG676BW1 CHF 3'400.-
Weiss (230 V/16 A) CHF 3'148.15

exkl. vRG CHF 12.- / CHF 11.11

Backofentyp und Heizart

- Innenraumvolumen: 45 l
- Kompaktbackofen mit Mikrowelle mit 14 Beheizungsarten: 4D-Heissluft, Heissluft Eco, Ober-/Unterhitze, Ober-/Unterhitze Eco, Umluftgrill, Grossflächengrill, Kleinflächengrill, Pizzastufe, Unterhitze, Intensivhitze, Sanftgaren, Vorwärmen, Dörren, Warmhalten
- Zusätzliche Beheizungsarten mit Mikrowelle: Mikrowelle, Mikrowelle-Kombibetrieb
- Temperaturregelung von 30 °C bis 300 °C
- Max. Leistung: 1000 W; 5 Mikrowellen-Leistungsstufen

Zubehörträger/Auszugssystem

- Backofen mit Einhängegestell, 1-fach-Teleskop-Auszug, pyrolysefähig

Design

- Drehring
- Stangengriff
- LED-Lampe, Backofenbeleuchtung abschaltbar

Komfort

- Temperaturvorschlag
- Sabbat-Funktion
- TFT-Farb-Display mit Klartext und Touchdisplay
- PerfectBake Backsensor
- PerfectRoast Mehrpunkttemperaturfühler
- Türanschlag unten, Backofentür mit SoftClose, SoftOpening

Reinigung

- Selbstreinigungs-Technik (Pyrolyse)

Zubehör

- 1 x Kombirost, 1 x Backblech emailliert, 1 x Universalpfanne

Backofentyp und Heizart

- Innenraumvolumen: 45 l
- Kompaktbackofen mit Mikrowelle mit 12 Beheizungsarten: 4D-Heissluft, Heissluft Eco, Ober-/Unterhitze, Ober-/Unterhitze Eco, Umluftgrill, Grossflächengrill, Kleinflächengrill, Pizzastufe, Unterhitze, Sanftgaren, Vorwärmen, Warmhalten
- Max. Leistung: 1000 W; 5 Mikrowellen-Leistungsstufen
- Zusätzliche Beheizungsarten mit Mikrowelle: Mikrowelle, Mikrowelle-Kombibetrieb
- Temperaturregelung von 30 °C bis 300 °C

Zubehörträger/Auszugssystem

- Backofen mit Einhängegestell, Auszug nicht nachrüstbar

Design

- Drehring
- Stangengriff
- LED-Lampe, Backofenbeleuchtung abschaltbar

Komfort

- Temperaturvorschlag
- Sabbat-Funktion
- TFT-Farb-Display mit Klartext und Touchdisplay
- Türanschlag unten, Backofentür mit SoftClose, SoftOpening

Reinigung

- Selbstreinigungs-Technik (Pyrolyse)

Zubehör

- 1 x Kombirost, 1 x Universalpfanne

Backofentyp und Heizart

- Innenraumvolumen: 45 l
- Kompaktbackofen mit Mikrowelle mit 12 Beheizungsarten: 4D-Heissluft, Heissluft Eco, Ober-/Unterhitze, Ober-/Unterhitze Eco, Umluftgrill, Grossflächengrill, Kleinflächengrill, Pizzastufe, Unterhitze, Sanftgaren, Vorwärmen, Warmhalten
- Max. Leistung: 1000 W; 5 Mikrowellen-Leistungsstufen
- Zusätzliche Beheizungsarten mit Mikrowelle: Mikrowelle, Mikrowelle-Kombibetrieb
- Temperaturregelung von 30 °C bis 300 °C

Zubehörträger/Auszugssystem

- Backofen mit Einhängegestell, Auszug nicht nachrüstbar

Design

- Drehring
- Stangengriff
- LED-Lampe, Backofenbeleuchtung abschaltbar

Komfort

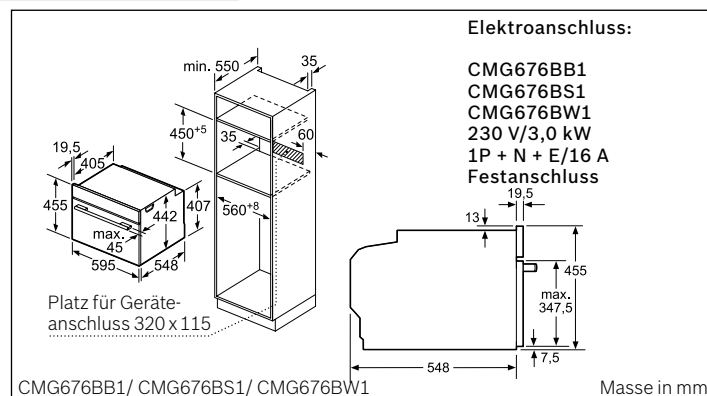
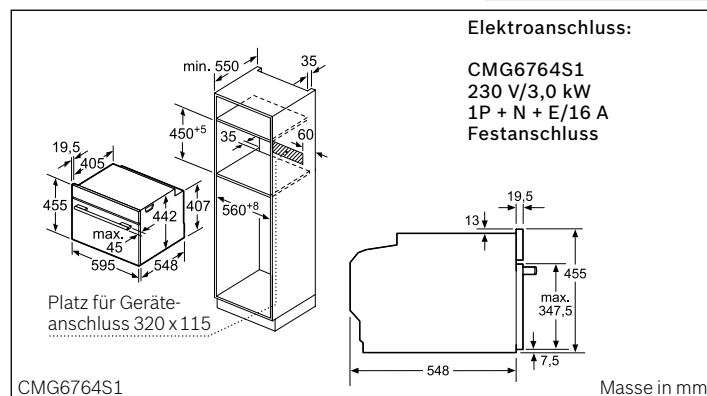
- Temperaturvorschlag
- Sabbat-Funktion
- TFT-Farb-Display mit Klartext und Touchdisplay
- Türanschlag unten, Backofentür mit SoftClose, SoftOpening

Reinigung

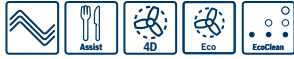
- Selbstreinigungs-Technik (Pyrolyse)

Sonderzubehör

Siehe Seiten 98 bis 101



Kompakt-Geräte mit Mikrowelle



Kompakt-Backofen mit Mikrowelle
CMG656BS1 CHF 3'060.-
Edelstahl (230 V/16 A) CHF 2'833.33

exkl. vRG CHF 12.- / CHF 11.11

Kompakt-Backofen mit Mikrowelle
CMG633BB1 (Abb.) CHF 2'480.-
Schwarz (230 V/16 A) CHF 2'296.30
CMG633BS1 CHF 2'480.-
Edelstahl (230 V/16 A) CHF 2'296.30
CMG633BW1 CHF 2'480.-
Weiss (230 V/16 A) CHF 2'296.30

exkl. vRG CHF 12.- / CHF 11.11

Backofentyp und Heizart

- Innenraumvolumen: 45 l
- Kompakt-Backofen mit Mikrowelle mit 12 Beheizungsarten: 4D-Heissluft, Heissluft Eco, Ober-/Unterhitze, Ober-/Unterhitze Eco, Umluftgrill, Grossflächengrill, Kleinflächengrill, Pizzastufe, Unterhitze, Sanftgaren, Vorwärmen, Warmhalten
- Max. Leistung: 1000 W; 5 Mikrowellen-Leistungsstufen (90 W, 180 W, 360 W, 600 W, 1000 W) und Inverter
- Zusätzliche Beheizungsarten mit Mikrowelle: Mikrowelle, Mikrowelle-Kombibetrieb
- Temperaturregelung von 30 °C bis 300 °C

Zubehörträger/Auszugssystem:

- Backofen mit Einhängegestell, Auszug nicht nachrüstbar

Design

- Drehring
- Stangengriff
- LED-Lampe, Backofenbeleuchtung abschaltbar

Komfort

- Temperaturvorschlag
- Sabbat-Funktion
- TFT-Farb-Display mit Klartext und Touchdisplay
- Türanschlag unten, Backofentür mit SoftClose, SoftOpening

Reinigung

- EcoClean-Direct-Ausstattung: Decke, Seitenwände, Rückwand
- EcoClean-Direct-Programm

Zubehör

- 1 x Kombirost, 1 x Universalpfanne

Sonderzubehör

Siehe Seiten 98 bis 101

Backofentyp und Heizart

- Innenraumvolumen: 45 l
- Kompakt-Backofen mit Mikrowelle mit 6 Beheizungsarten: 4D-Heissluft, Heissluft Eco, Umluftgrill, Grossflächengrill, Kleinflächengrill, Vorwärmen
- Max. Leistung: 1000 W; 5 Mikrowellen-Leistungsstufen (90 W, 180 W, 360 W, 600 W, 1000 W) und Inverter
- Zusätzliche Beheizungsarten mit Mikrowelle: Mikrowelle, Mikrowelle-Kombibetrieb
- Temperaturregelung von 30 °C bis 275 °C

Zubehörträger/Auszugssystem

- Backofen mit Einhängegestell, Auszug nicht nachrüstbar

Design

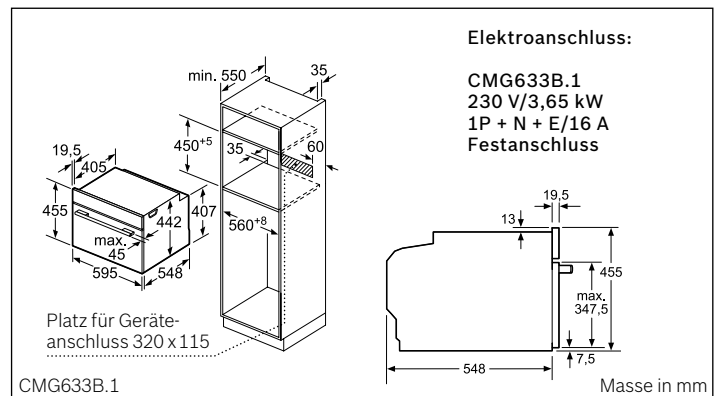
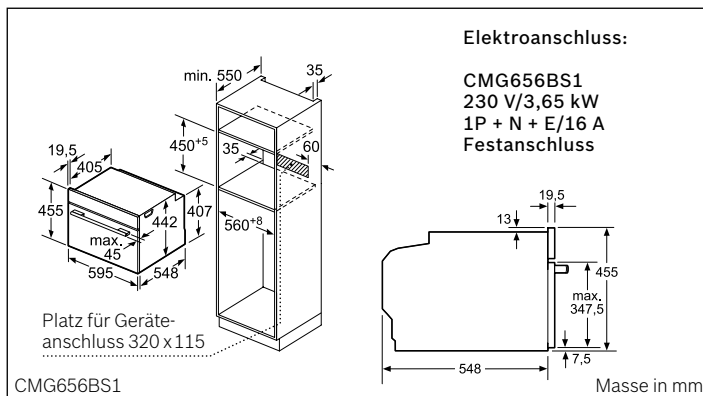
- Drehring
- Stangengriff
- LED-Lampe, Backofenbeleuchtung abschaltbar

Komfort

- Temperaturvorschlag
- AutoPilot-Programmautomatik
- TFT-Farb-Display mit Touchtasten
- Anzahl Automatik-Programme: 14 Stück
- Türanschlag unten, Backofentür mit SoftClose, SoftOpening

Zubehör

- 1 x Kombirost, 1 x Universalpfanne



Kompakt-Backöfen



Kompakt-Backofen mit Pyrolyse
CBG675BS1 CHF 2'770.-
Edelstahl (230 V/16 A) CHF 2'564.81

exkl. vRG CHF 12.- / CHF 11.11

Backofentyp und Heizart

- Innenraumvolumen: 47 l
- Kompakt-Backofen mit 13 Beheizungsarten: 4D-Heissluft, Heissluft Eco, Ober-/Unterhitze, Ober-/Unterhitze Eco, Umluftgrill, Grossflächengrill, Kleinflächengrill, Pizzastufe, Unterhitze, Sanftgaren, Auftauen, Vorwärmen, Warmhalten
- Temperaturregelung von 30°C bis 300°C

Zubehörträger/Auszugssystem

- Backofen mit Einhängestell, Auszug nachrüstbar

Design

- Drehring
- Stangengriff
- Halogen-Innenbeleuchtung, Backofenbeleuchtung abschaltbar

Komfort

- Temperaturvorschlag
- AutoPilot-Programmautomatik
- Sabbat-Funktion
- **TFT-Farb-Display mit Touchtasten**
- Anzahl Automatik-Programme: 10 Stück
- Türanschlag unten, Backofentür mit SoftClose, SoftOpening

Reinigung

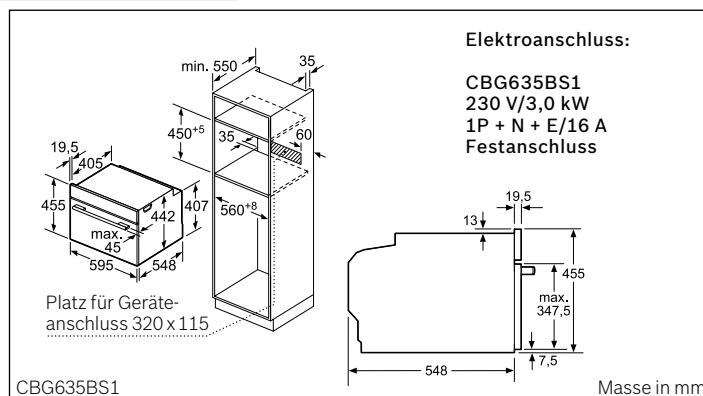
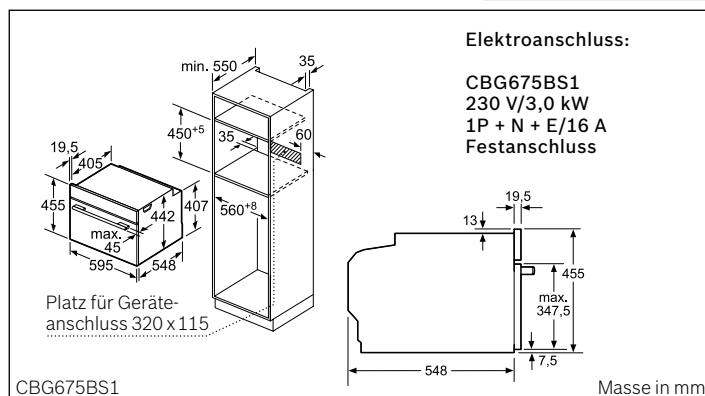
- **Selbstreinigungs-Technik (Pyrolyse)**
- Pyrolysefähige Zubehörträger und Backbleche

Zubehör

- 1 x Kombirost, 1 x Universalpfanne

Sonderzubehör

Siehe Seiten 98 bis 101



Mikrowellengeräte

für den Ober- oder Hochschrank



Mikrowellengerät mit Grill

BEL634GS1 CHF 1'770.-
Edelstahl CHF 1'638.89
 Türanschlag links

BER634GS1 CHF 1'770.-
Edelstahl CHF 1'638.89
 Türanschlag rechts
 (230 V/10 A)

exkl. vRG CHF 6.- / CHF 5.56

Mikrowellengerät

BFL634GS1 CHF 1'610.-
Edelstahl CHF 1'490.74
 Türanschlag links

BFR634GS1 CHF 1'610.-
Edelstahl CHF 1'490.74
 Türanschlag rechts
 (230 V/10 A)

exkl. vRG CHF 6.- / CHF 5.56

Backofentyp und Heizart

- Innenraumvolumen: 21 l
- Einbaumikrowelle mit 2 Beheizungsarten: Mikrowelle, Vario-Quarzgrill
- Max. Leistung: 900 W; 5 Mikrowellen-Leistungsstufen (90 W, 180 W, 360 W, 600 W, 900 W) und Inverter
- Grill mit Mikrowellen-Leistungsstufen 360/180/90 W kombinierbar

Design

- Drehring beleuchtet, TouchControl-Bedienung
- Öffner-Taste
- LED-Lampe
- Schwenktür, Türanschlag links oder rechts

Komfort

- TFT-Farb-Display mit Touchtasten
- AutoPilot-Programmautomatik
- Supporting Systems: Programme
- Anzahl Automatik-Programme: 10 Stück
- Infotaste

Reinigung

- Vollglas-Innentür

Backofentyp und Heizart

- Innenraumvolumen: 21 l
- Max. Leistung: 900 W; 5 Mikrowellen-Leistungsstufen (90 W, 180 W, 360 W, 600 W, 900 W) und Inverter

Design

- Drehring beleuchtet, TouchControl-Bedienung
- Öffner-Taste
- LED-Lampe
- Schwenktür, Türanschlag links oder rechts

Komfort

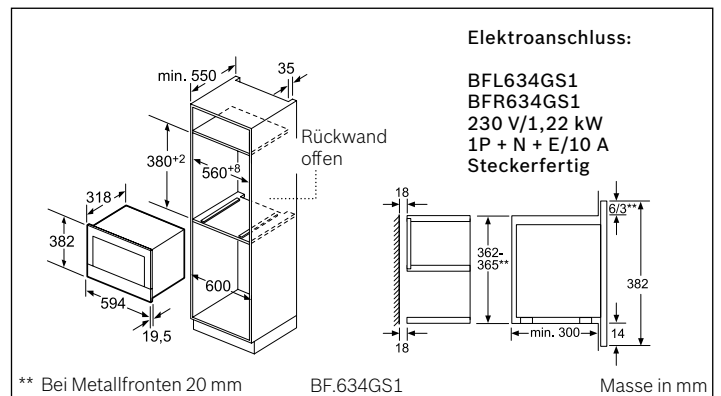
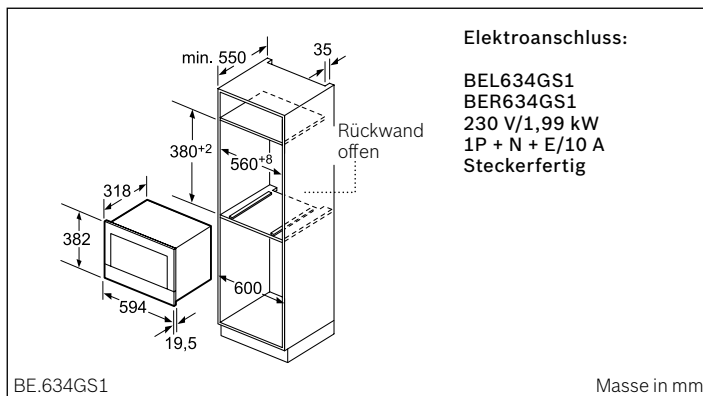
- TFT-Farb-Display mit Touchtasten
- AutoPilot-Programmautomatik
- Supporting Systems: Programme
- Anzahl Automatik-Programme: 7 Stück
- Infotaste

Reinigung

- Vollglas-Innentür

Zubehör

- 1 x Glaspfanne, 1 x Rost



Mikrowellengeräte

für den Einbau im Hochschrank



Mikrowellengerät mit Grill

HMT84G654

CHF 1'110.-

Edelstahl

CHF 1'027.78

Türanschlag links
(230 V/10 A)

exkl. vRG **CHF 6.-** / CHF 5.56

Heizarten

- 900-W-Mikrowelle in 5 Leistungsstufen: 900 W, 600 W, 360 W, 180 W, 90 W
- 1200-W-Quarzgrill
- Mikrowelle und Grill einzeln oder in Kombination wählbar

Design

- Drehtür mit Sichtfenster, links angeschlagen
- 25-l-Garraum aus Edelstahl
- Glas-Drehteller 31,5 cm

Komfort

- AutoPilot-Programmautomatik 8
- Gewichtsautomatik für 8 Kombinationsprogramme
- Gewichtsautomatik für 3 Garprogramme
- Gewichtsautomatik für 4 Auftauprogramme
- Memory-Funktion (1 Speicherplatz)
- Digitalanzeige für Zubereitungszeit und Tageszeit
- Zeitschalter bis 60 Minuten mit automatischer Abschaltung
- Leicht-Bedien-Elektronik mit Kurzhubtasten und versenkbarem Drehschalter
- Leicht-Bedien-Konzept: besonders einfaches, problemloses Einstellen

Mikrowellengerät

HMT84M624 (Abb.)

CHF 780.-

Weiss

CHF 722.22

HMT84M654

CHF 780.-

Edelstahl

CHF 722.22

HMT84M664

CHF 780.-

Schwarz

CHF 722.22

Türanschlag links
(230 V/10 A)

exkl. vRG **CHF 6.-** / CHF 5.56

Heizarten

- Mikrowelle
- 5 Leistungsstufen: 900 W, 600 W, 360 W, 180 W, 90 W

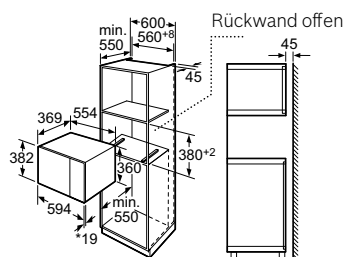
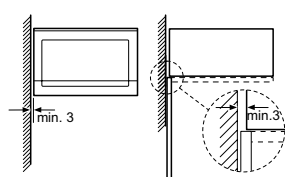
Design

- Drehtür mit Sichtfenster, links angeschlagen
- 25-l-Garraum aus Edelstahl
- Glas-Drehteller 31,5 cm

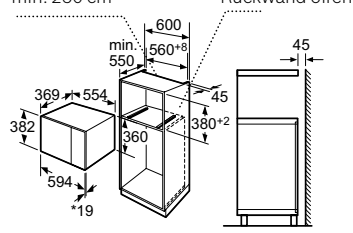
Komfort

- Digitalanzeige für Zubereitungszeit und Tageszeit
- Leicht-Bedien-Konzept: besonders einfaches, problemloses Einstellen

Mikrowelle Eckeinbau

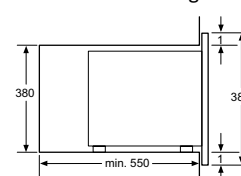


Be- und
Entlüftungsöffnung
min. 250 cm²



Elektroanschluss:

HMT84G654
HMT84M6.4
230 V/1,45 kW
1P + N + E/10 A
Steckerfertig



* 20 mm für Metallfront

HMT84G654/HMT84M6.4

Masse in mm



Ihr Lieblingscafé hat jetzt rund um die Uhr geöffnet.

Espresso, Cappuccino oder Latte Macchiato? Mit dem Einbau-Kaffeefullautomaten der Serie 8 können Sie sich und Ihre Gäste ganz einfach auf Knopfdruck verwöhnen. Dabei garantiert Ihnen die Bosch Barista-Technologie vollstes Aroma und perfekte Crema – für Kaffeespezialitäten, so perfekt wie in Ihrem Lieblingscafé.



SensoFlow-System für perfektes Aroma.

Die optimale Brühtemperatur eines Espressos liegt zwischen 90 und 95 °C. Liegt sie darunter oder darüber, wird nur ein Teil der Aromastoffe aus der Bohne gelöst bzw. schmeckt der Kaffee schnell bitter. Das intelligente SensoFlow-System erhitzt das Wasser exakt auf die ideale Temperatur. Das Ergebnis: vollstes Espressoaroma von der ersten bis zur letzten Tasse.



Getränkevielfalt mit einem Tastendruck.

Ganz gleich, ob perfekter Espresso, Cappuccino oder Latte Macchiato – die Zubereitung aller Kaffeevarianten funktioniert dank unserer OneTouch Function im Nu. Die Ausgabe von Kaffee, warmer Milch und Milchschaum wird dank innovativer Technik vollautomatisch gesteuert. So erhalten Sie auf Knopfdruck jedes Getränk Ihrer Wahl.



Automatische Reinigung des Milchsystems.

Genauso leicht wie die Zubereitung Ihres Lieblingskaffees ist die Pflege des Geräts. Nach jeder Zubereitung einer Kaffeespezialität mit Milch wird das Milchsystem mit einem Dampfstoß automatisch gereinigt. Das Gerät nimmt Ihnen die tägliche Pflege des Milchsystems damit vollständig ab. Und Sie können sich ganz dem Genuss Ihres Cappuccinos oder Latte Macchiatos widmen.

Manchmal landen unsere besten Ideen in der Schublade.

Unsere Wärmeschubladen der Serie 8 können weit mehr als Speisen und Teller warmhalten. Sie eignen sich ebenso perfekt zum Sanftgaren von Fleisch, Auftauen von Lebensmitteln, Schmelzen von Schokolade, Trocknen von Obst und Gehenlassen von Hefeteig. Für alle, die in der Küche zusätzlichen Stauraum benötigen, empfehlen wir unsere praktischen Zubehörschubladen mit extra viel Platz. Backbleche und Kochgeschirr lassen sich hier gut unterbringen und sind immer griffbereit.

Wärmeschubladen.

Die neuen Wärmeschubladen lassen sich wahlweise separat einbauen oder mit unseren Backöfen, Kompaktbacköfen und Einbau-Kaffeefullautomaten der Serie 8 kombinieren. Die praktische Push- & Pull-Technologie garantiert Ihnen zudem ein besonders leichtes Öffnen – selbst wenn Sie mal keine Hand frei haben.



Zubehörschublade.

Auch unsere Zubehörschublade lässt sich mit den Backöfen, Kompaktbacköfen und Einbau-Kaffeefullautomaten der Serie 8 kombinieren. Der geräumige Innenraum bietet zudem viel Platz für Kochutensilien wie etwa Backbleche, Geschirr, Kochbücher oder Geschirrtücher. So haben Sie alles, was Sie zum Kochen brauchen, immer übersichtlich und griffbereit zur Stelle.



Einbau-Kaffeefullautomat



Einbau-Kaffeefullautomat

CTL636ES1 **CHF 3'800.-**
Edelstahl (230 V/10 A) CHF 3'518.52
CTL636ES6* **CHF 4'050.-**
Edelstahl (230 V/10 A) CHF 3'750.00
Home Connect

exkl. vRG **CHF 12.-** / CHF 11.11

Einbau-Kaffeefullautomat

CTL636EB1 **CHF 3'800.-**
Schwarz (230 V/10 A) CHF 3'518.52
CTL636EB6* **CHF 4'050.-**
Schwarz (230 V/10 A) CHF 3'750.00
Home Connect

exkl. vRG **CHF 12.-** / CHF 11.11

Geschmack

- Durchlauferhitzer: Das innovative Heizsystem garantiert das Maximum an Aroma dank stets idealer und konstanter Brühtemperatur
- Kolbendruck: Idealer Anpressdruck für optimale Aroma-Extraktion.
- One-Touch-Zubereitung: Ristretto, Espresso, Espresso Macchiato, Kaffee, Cappuccino, Latte Macchiato, Milchkaffee mit nur einem Tastendruck
- AromaDouble Shot: Extra starker Kaffee mit reduziertem Bitterstoffgehalt
- Getränketemperatur individuell einstellbar: Kaffee: 3 Stufen, Heisswasser: 4 Stufen
- Wasserfilter innenliegend

Komfort

- Farbiges TFT-Display mit interaktiver Menüführung
- 6 personalisierte Getränke: 8 Lieblingsgetränke speichern – mit individuellem Namen und einstellbarem Mischungsverhältnis von Milch und Espresso
- Kaffeeauslauf höhenverstellbar
- Wassertank entnehmbar zum leichten Befüllen (2,4 l Volumen)
- Frühwarnung, wenn Bohnenbehälter oder Wassertank bald leer
- Displaysprache programmierbar
- Bohnenbehälter mit Aromaschutzdeckel (500g Volumen)
- Beleuchtung von Tasten, Kaffeeauslauf
- Einstellbarer Mahlgrad (mehrstufig)

Leistung

- Geräuscharmes Premiummahlwerk aus Keramik
- CoffeeSensor-System
- Separater Bezug von Milchschaum, warmer Milch und Heisswasser möglich
- Minimierung der Aufheizzeit: Schnellste erste Tasse!
- Wasserpumpe mit 19 bar Druck
- Separater Einfüllschacht für gemahlene Kaffee

Hygiene

- Entnehmbare Brüheinheit: Einfaches und hygienisches Reinigen
- Vollautomatische Dampf-Reinigung des Milchsystems nach jedem Getränkebezug
- Milchküse entnehm- und teilbar zum einfachen Reinigen
- Calc'nClean: Automatisches Reinigungs- und Entkalkungsprogramm

Zubehör

- Isolierter Milchbehälter mit Fresh-lock-Deckel (0,5 l Füllvolumen), 1 x Wasserfilterpatrone BRITA INTENZA, 1 x Messlöffel, 1 x Verbindungsschlauch zu Milchküse, 1 x Teststreifen Wasserhärtegrad



Elektroanschluss:

CTL636ES1
 CTL636EB1
 230 V/1,6 kW
 1P + N + E/10 A
 Steckerfertig

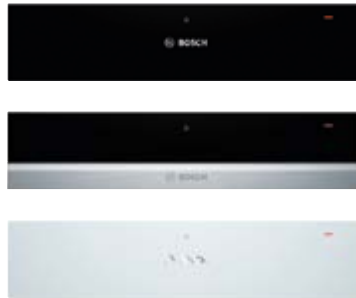
Masse in mm

Wärmeschubladen

290 mm hoch



140 mm hoch



140 mm hoch



Einbau-Wärmeschublade, grifflos
BID630NS1 CHF 1'340.-
Edelstahl (230 V/10 A) CHF 1'240.74

Einbau-Wärmeschublade, grifflos
BIC630NB1 CHF 1'240.-
Schwarz (230 V/10 A) CHF 1'148.15
BIC630NS1 CHF 1'240.-
Edelstahl (230 V/10 A) CHF 1'148.15
BIC630NW1 CHF 1'240.-
Weiss (230 V/10 A) CHF 1'148.15

Zubehörschublade, grifflos
BIE630NS1 CHF 850.-
Edelstahl CHF 787.04

exkl. vRG CHF 6.- / CHF 5.65

exkl. vRG CHF 6.- / CHF 5.65

Heizart

- 5 Anwendungsbereiche: Hefeteig gehen lassen, Antauen von Speisen, Warmhalten von Speisen, Geschirr vorwärmen, Sanftgaren
- Beheizung durch Heizplatte aus Hartglas
- Temperaturregelung in 4 Stufen: von ca. 30°C bis 80°C (Glasoberflächentemperatur)

Komfort

- Beladung bis 25 kg
- Max. Beladung Espresso-Tassen: 192 Stück oder max. Beladung Teller (26 cm): 40 Stück
- Teleskop-Vollauszug
- 290 mm hoch

Heizart

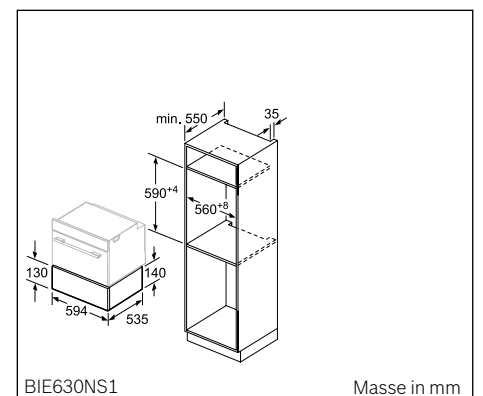
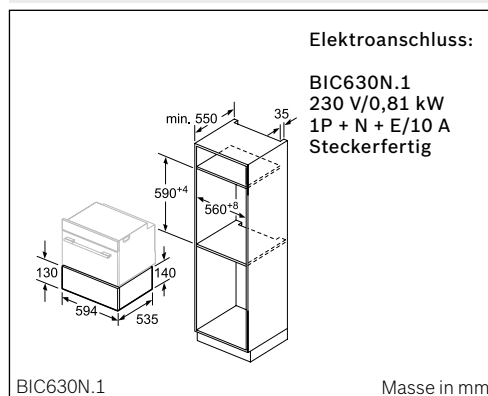
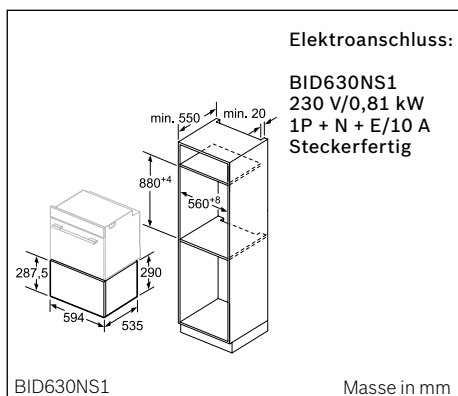
- 5 Anwendungsbereiche: Hefeteig gehen lassen, Antauen von Speisen, Warmhalten von Speisen, Geschirr vorwärmen, Sanftgaren
- Beheizung durch Heizplatte aus Hartglas
- Temperaturregelung in 4 Stufen: von ca. 30°C bis 80°C (Glasoberflächentemperatur)

Komfort

- Beladung bis 25 kg
- Max. Beladung Espresso-Tassen: 64 Stück oder max. Beladung Teller (26 cm): 12 Stück
- Teleskop-Vollauszug
- 140 mm hoch

Komfort

- Zur Aufbewahrung (keine Heizelemente)
- Beladung bis 15 kg
- Max. Beladung Espresso-Tassen: 64 Stück oder max. Beladung Teller (26 cm): 14 Stück
- Teleskop-Vollauszug
- Anti-Rutschmatte
- 140 mm hoch



Die angegebenen Preise sind unverbindliche Preisempfehlungen; unsere Händler sind in der Gestaltung frei.

Herde.

Unsere Einbauherde lassen sich nahtlos in Ihre Küche integrieren. Sie werden unter die Arbeitsplatte eingebaut und steuern das darüber liegende Kochfeld. Wählen Sie aus verschiedenen Modellen und nutzen Sie den Platz in Ihrer Küche ganz nach Ihrem Geschmack.





Einbauherde

mit Backwagen oder Klapptür

ACHTUNG:

Die Geräte auf dieser Seite sind nur mit den Glaskeramik-Kochfeldern NKN645D17C und NKF645D17C kombinierbar (Seite 65).



Einbauherd mit Backwagen
HEB53C550C CHF 3'210.-
Edelstahl CHF 2'972.22
 (400 V/16 A)

exkl. vRG CHF 12.- / CHF 11.11

Einbauherd
HEG53B550C CHF 2'630.-
Edelstahl CHF 2'435.19
 (400 V/16 A)

exkl. vRG CHF 12.- / CHF 11.11

Einbauherd
HEG53B520C CHF 2'410.-
Weiss CHF 2'231.48
 (400 V/16 A)

exkl. vRG CHF 12.- / CHF 11.11

HEG53B560C CHF 2'410.-
Schwarz (Abb.) CHF 2'231.48
 (400 V/16 A)

Backofentyp und Heizart

- Reinigungssystem (EcoClean)
- Beheizungssystem Multifunktion 3D Plus (8 Heizarten)
- XXL-Backofen mit GranitEmail
- **Backwagen**
- Automatische Schnellaufheizung
- Kindersicherung
- Hitzeschutz-Fenster (max. 50°C)
- Versenkknebel
- Elektronik-Uhr
- Backofenbeleuchtung
- Vollglas-Innentür
- Kühlgebläse

Zubehör

- HEZ341002 Backblech emailliert
- HEZ344002 Kombirost
- HEZ342002 Universalpfanne

Sonderzubehör

- HEZ343002 Profi-Pfanne
- HEZ325000 Grillblech
- HEZ333001 Deckel für Profi-Pfanne
- HEZ341012 Backblech, antihafbeschichtet
- HEZ342012 Universalpfanne, antihafbeschichtet
- HEZ324000 Einlegerost für Universalpfanne
- HEZ341672 Backblech emailliert, seitlich ausziehbar

Backofentyp und Heizart

- **Backofen mit gedämpfter Tür**
- Reinigungssystem (EcoClean)
- Beheizungssystem Multifunktion 3D Plus (8 Heizarten)
- XXL-Backofen mit GranitEmail
- Automatische Schnellaufheizung
- Kindersicherung
- Hitzeschutz-Fenster (max. 40°C)
- Versenkknebel
- Elektronik-Uhr
- Backofenbeleuchtung
- Vollglas-Innentür
- Kühlgebläse
- Teleskop-Auszug, nachrüstbar

Zubehör

- HEZ331003 Backblech emailliert
- HEZ334000 Kombirost
- HEZ332003 Universalpfanne

Sonderzubehör

- HEZ325000 Grillblech
- HEZ333001 Deckel für Profi-Pfanne
- HEZ331011 Backblech, antihafbeschichtet
- HEZ324000 Einlegerost für Universalpfanne
- HEZ332011 Universalpfanne, antihafbeschichtet
- HEZ338357 3-fach-Teleskop-Vollauszug, Rastfunktion

Backofentyp und Heizart

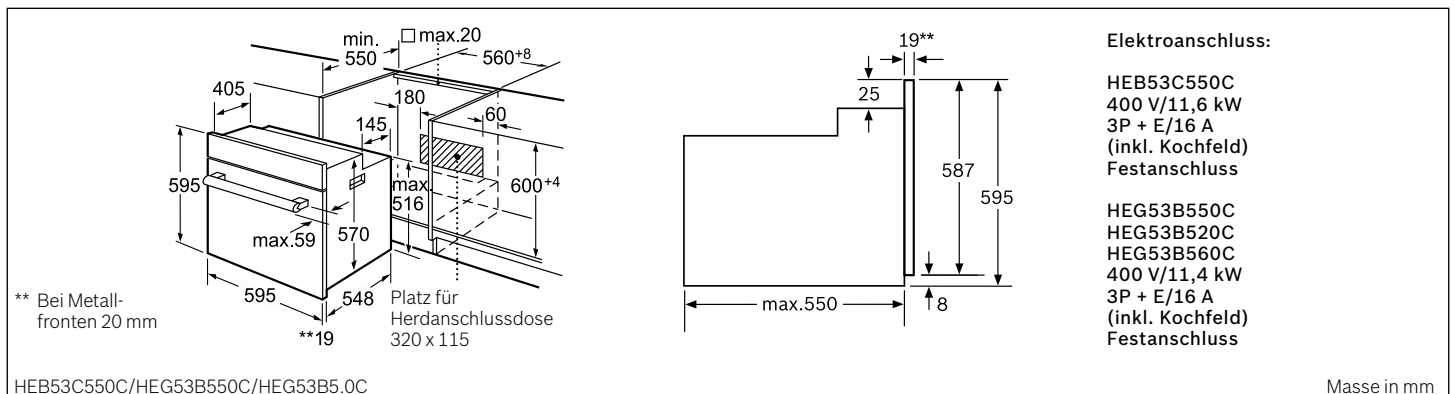
- **Backofen mit gedämpfter Tür**
- Reinigungssystem (EcoClean)
- Beheizungssystem Multifunktion 3D Plus (8 Heizarten)
- XXL-Backofen mit GranitEmail
- Automatische Schnellaufheizung
- Kindersicherung
- Hitzeschutz-Fenster (max. 40°C)
- Versenkknebel
- Elektronik-Uhr
- Backofenbeleuchtung
- Vollglas-Innentür
- Kühlgebläse
- Teleskop-Auszug, nachrüstbar

Zubehör

- HEZ331003 Backblech emailliert
- HEZ334000 Kombirost
- HEZ332003 Universalpfanne

Sonderzubehör

- HEZ325000 Grillblech
- HEZ333001 Deckel für Profi-Pfanne
- HEZ331011 Backblech, antihafbeschichtet
- HEZ324000 Einlegerost für Universalpfanne
- HEZ332011 Universalpfanne, antihafbeschichtet
- HEZ338357 3-fach-Teleskop-Vollauszug, Rastfunktion

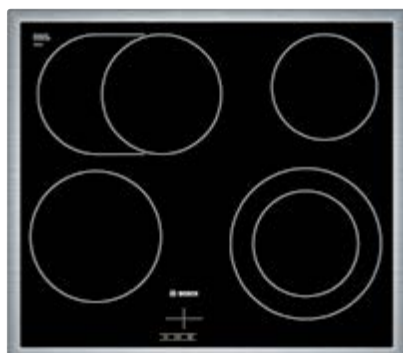


Kochfelder

für Einbauherde

ACHTUNG:

Die Geräte auf dieser Seite sind nur mit den Einbauherden HEB53C550C und HEG53B5.0C kombinierbar (Seite 64).



Glaskeramik-Kochfeld

NKN645D17C

Edelstahl

(400 V/16 A)

CHF 1'560.-

CHF 1'444.44

exkl. vRG **CHF 2.50** / CHF 2.31

- Umlaufender Rahmen

- HighSpeed-Glaskeramik mit Dekor
- 17 Leistungsstufen
- TopControl-Digitalanzeige
- 4 HighSpeed-Kochzonen, davon 1 mit zuschaltbarer Bräterzone und 1 Zweikreis-Kochzone
- Zonenerweiterung über separate Sensortaste
- Hauptsensor mit Pause-Stopp-Funktion
- 2-stufige Restwärmeanzeige je Kochzone
- Sicherheitsabschaltung
- Kindersicherung
- Ankoch-Elektronik

Glaskeramik-Kochfeld

NKF645D17C

Edelstahl

(400 V/16 A)

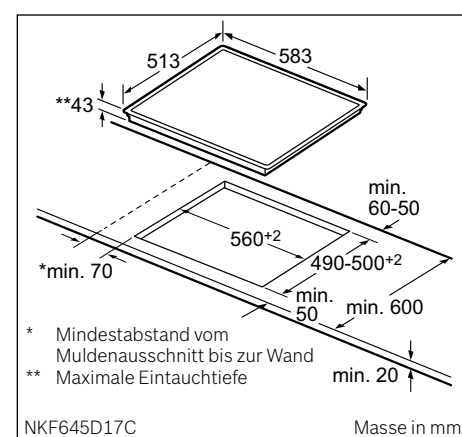
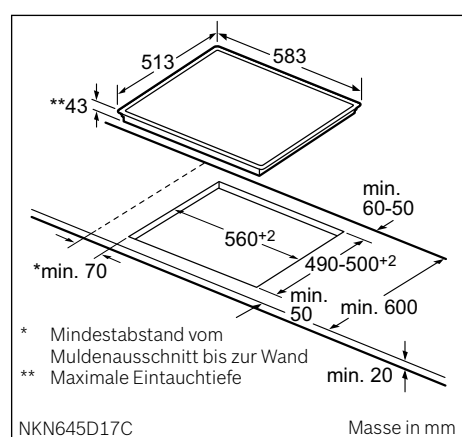
CHF 1'270.-

CHF 1'175.93

exkl. vRG **CHF 2.50** / CHF 2.31

- Umlaufender Rahmen

- HighSpeed-Glaskeramik mit Dekor
- 17 Leistungsstufen
- TopControl-Digitalanzeige
- 4 HighSpeed-Kochzonen, davon 1 Zweikreis-Kochzone
- Zonenerweiterung über separate Sensortaste
- Hauptsensor mit Pause-Stopp-Funktion
- 2-stufige Restwärmeanzeige je Kochzone
- Sicherheitsabschaltung
- Kindersicherung
- Ankoch-Elektronik



Einbauherde

ACHTUNG:

Die Geräte auf dieser Seite sind nur mit den Kochfeldern NKF645G17C, NKE645G17C und NCM615L01C kombinierbar (Seite 67).



**Einbauherd
HEA20B251C
Edelstahl**
(400 V/16 A)

CHF 1'940.-
CHF 1'796.30

exkl. vRG **CHF 12.-** / CHF 11.11

**Einbauherd
HEA20B221C
Weiss (Abb.)**
(400 V/16 A)

CHF 1'730.-
CHF 1'601.85

exkl. vRG **CHF 12.-** / CHF 11.11

**HEA20B261C
Schwarz**
(400 V/16 A)

CHF 1'730.-
CHF 1'601.85

**Einbauherd
HEA10B221C
Weiss**
(400 V/16 A)

CHF 1'230.-
CHF 1'138.89

exkl. vRG **CHF 12.-** / CHF 11.11

**HEA10B261C
Schwarz (Abb.)**
(400 V/16 A)

CHF 1'230.-
CHF 1'138.89

- Beheizungssystem konventionell (5 Heizarten)
- XXL-Backofen mit GranitEmail
- Hitzeschutz-Fenster (max. 40°C)
- Schnellaufheizung
- Backofenbeleuchtung
- Vollglas-Innentür
- Kühlgebläse
- Teleskop-Auszug, nachrüstbar

Zubehör

- HEZ334000 Kombirost
- HEZ332003 Universalpfanne

Sonderzubehör

- HEZ332011 Universalpfanne, antihafbeschichtet
- HEZ331011 Backblech, antihafbeschichtet
- HEZ333001 Deckel für Profi-Pfanne
- HEZ338357 3-fach-Teleskop-Vollauszug, Rastfunktion
- HEZ325000 Grillblech
- HEZ333003 Profi-Pfanne
- HEZ324000 Einlegerost für Universalpfanne
- HEZ331003 Backblech emailliert

- Beheizungssystem konventionell (5 Heizarten)
- XXL-Backofen mit GranitEmail
- Hitzeschutz-Fenster (max. 40°C)
- Schnellaufheizung
- Backofenbeleuchtung
- Vollglas-Innentür
- Kühlgebläse
- Teleskop-Auszug, nachrüstbar

Zubehör

- HEZ334000 Kombirost
- HEZ332003 Universalpfanne

Sonderzubehör

- HEZ332011 Universalpfanne, antihafbeschichtet
- HEZ331011 Backblech, antihafbeschichtet
- HEZ333001 Deckel für Profi-Pfanne
- HEZ338357 3-fach-Teleskop-Vollauszug, Rastfunktion
- HEZ325000 Grillblech
- HEZ333003 Profi-Pfanne
- HEZ324000 Einlegerost für Universalpfanne
- HEZ331003 Backblech emailliert

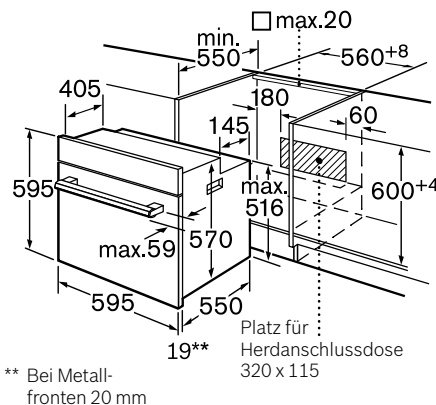
- Beheizungssystem konventionell (4 Heizarten)
- XXL-Backofen mit GranitEmail
- Hitzeschutz-Fenster (max. 40°C)
- Backofenbeleuchtung
- Vollglas-Innentür
- Kühlgebläse
- Teleskop-Auszug, nachrüstbar

Zubehör

- HEZ334000 Kombirost
- HEZ332003 Universalpfanne

Sonderzubehör

- HEZ332011 Universalpfanne, antihafbeschichtet
- HEZ325000 Grillblech
- HEZ333001 Deckel für Profi-Pfanne
- HEZ331011 Backblech, antihafbeschichtet
- HEZ324000 Einlegerost für Universalpfanne
- HEZ331003 Backblech emailliert
- HEZ338357 3-fach-Teleskop-Vollauszug, Rastfunktion



Elektroanschluss:

HEA20B251C
HEA20B221C
HEA20B261C
400 V/11,2 kW
3P + E/16 A
(inkl. Kochfeld)
Festanschluss

HEA10B221C
HEA10B261C
400 V/10,8 kW
3P + E/16 A
(inkl. Kochfeld)
Festanschluss

HEA20B251C/HEA20B2.1C/HEA10B2.1C

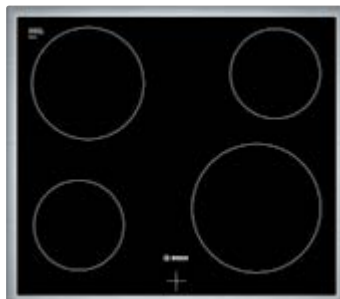
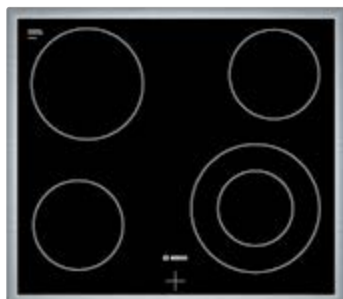
Masse in mm

Kochfelder

für Einbauherde

ACHTUNG:

Die Geräte auf dieser Seite sind nur mit den Einbauherden HEA20B2.1C und HEA10B2.1C kombinierbar (Seite 66).



Glaskeramik-Kochfeld
NKF645G17C
Edelstahl
(400 V/16 A)

CHF 1'200.-
CHF 1'111.11

exkl. vRG **CHF 2.50** / CHF 2.31

Glaskeramik-Kochfeld
NKE645G17C
Edelstahl
(400 V/16 A)

CHF 1'010.-
CHF 935.19

exkl. vRG **CHF 2.50** / CHF 2.31

Einbau-Kochmulde
NCM615L01C
(400 V/16 A)

CHF 460.-
CHF 425.93

exkl. vRG **CHF 2.50** / CHF 2.31

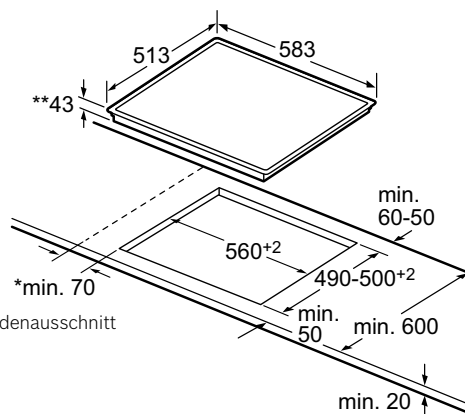
- Umlaufender Rahmen

- HighSpeed-Glaskeramik mit Dekor
- 4 HighSpeed-Kochzonen, davon 1 Zweikreis-Kochzone
- Zonenerweiterung über Knebel
- 4-fach-Restwärmeanzeige

- Umlaufender Rahmen

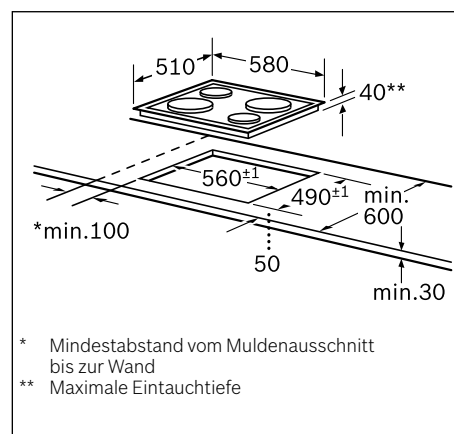
- HighSpeed-Glaskeramik mit Dekor
- 4 HighSpeed-Kochzonen
- 4-fach-Restwärmeanzeige

- 4 Schnell-Kochplatten
- Edelstahlmulde



NKF645G17C/NKE645G17C

Masse in mm



NCM615L01C

Masse in mm



Kochfelder.

Die Kochstelle ist die Seele der Küche. Damit hier alles nach Ihren Vorstellungen läuft, stellen wir Ihnen ein paar praktische Helfer zur Seite, die Ihnen beim Braten und Kochen gerne viel Arbeit abnehmen.



PerfectCook Kochsensor

Kocht alles, nur nicht über.

Für das perfekte Kochergebnis ist die richtige Temperatur entscheidend. Mit dem PerfectCook Kochsensor wird während des Kochens die Temperatur des Topfes kontrolliert und reguliert sie ganz automatisch – und setzt so Verkochen, Anbrennen und Überlaufen endlich ein Ende.





Beim Kochen kann es hektisch werden. Gut, wenn man sich dann darauf verlassen kann, dass der PerfectCook Kochsensor für die ideale Temperatur im Topf sorgt und Verkochen, Anbrennen und Überlaufen zuverlässig verhindert. Dafür wählt man einfach die benötigte Temperaturstufe einmalig aus. Der Sensor überprüft die Temperatur während des Kochens und reguliert diese automatisch.



So einfach funktioniert der PerfectCook Kochsensor:



Den flachen, magnetischen und spülmaschinenfesten Ring aussen an einen induktionsgeeigneten Topf kleben.

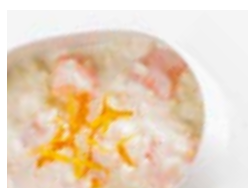


Den ebenfalls magnetischen PerfectCook Kochsensor einfach am Ring befestigen. Wenn er nicht mehr benötigt wird, kann er ebenso leicht wieder abgenommen werden.



Den PerfectCook Kochsensor durch Knopfdruck aktivieren und am Kochfeld bestätigen. Wenn die richtige Temperatur erreicht ist, ertönt ein Signal und das Kochvergnügen kann beginnen.

5 Temperatureinstellungen für ein perfektes Ergebnis:



1 60–70 °C
Ideal zum Auftauen, Erwärmen und Warmhalten



2 80–90 °C
Perfekt zum Ziehen- oder Quellenlassen



3 90–100 °C
Eignet sich zum Kochen- und Köchelnlassen



4 110–120 °C
Optimal zum Kochen mit einem Schnellkochtopf



5 170–180 °C
Zum perfekten Frittieren

PerfectFry Bratsensor

Auf die Stufe genau eingestellt. Auf den Punkt genau gebraten.



Mit den 5 Temperaturstufen von PerfectFry Bratsensor zum perfekten Ergebnis:



1 Sehr niedrig
Ideal zum
Einköcheln
von Saucen



2 Niedrig
Eignet sich z. B.
fürs Braten mit
nativem Olivenöl
oder für Omeletts



3 Niedrig-mittel
Für perfektes
Braten von Fisch,
Fleiscbällchen
oder Würstchen



4 Mittel-hoch
Steaks (medium
oder durch),
Ragout oder
Gemüse wird
perfekt gebraten



5 Hoch
Perfekt für Brat-
kartoffeln oder
blutige Steaks

Ganz gleich, wie Sie Ihr Steak am liebsten essen, ob noch leicht blutig, medium oder durch: Der PerfectFry Bratsensor kontrolliert stetig die Temperatur der Pfanne während des Bratens und passt sie gegebenenfalls präzise an.



Beim Braten eines Steaks ist die richtige Temperatur des Öls entscheidend fürs Gelingen. Der neue PerfectFry Bratsensor unterstützt Sie dabei, indem er während des Bratens die Temperatur automatisch kontrolliert und bei Bedarf anpasst. Denn perfektes Braten eines Steaks beginnt mit der richtigen Temperatur des Öls und die verschiedenen Öl-Arten besitzen unterschiedliche Rauchpunkte – ohne exakte Temperatursteuerung verbrennen sie leicht. Dank PerfectFry Bratsensor wird Ihnen angezeigt, wenn die ideale Temperaturstufe erreicht ist, damit Sie das Öl in die Pfanne geben können.



So funktioniert der PerfectFry Bratsensor:



Schritt 1: Einfach PerfectFry Bratsensor über die Bedienung aktivieren.

Schritt 2: Dann die optimale Temperaturstufe auswählen. Die Pfanne wird nun auf die gewünschte Stufe erhitzt und die Temperatur automatisch reguliert.

Schritt 3: Ist die gewünschte Temperatur erreicht, gibt das Kochfeld sicht- und hörbare Hinweise: Das Steak kann nun mit optimaler Hitze gebraten werden.

Displays

Wenn es um die Bedienung geht, beweisen unsere Displays Fingerspitzengefühl.

Schön fürs Auge und bedienbar mit der Fingerspitze: DirectSelect Premium, DirectSelect und TouchSelect.



DirectSelect Premium

Dank der 30 cm langen DirectSelect Premium Bedienoberfläche fällt Ihnen die eigentliche Bedienung des Kochfelds jetzt deutlich leichter. Die gewünschten Temperaturstufen und auch alle anderen Funktionen lassen sich mit nur einer Fingerspitze direkt anwählen. Ausgeschaltet ist die Bedienung nicht sichtbar und sorgt für ein durchgehendes und elegantes Aussehen des Kochfelds.



DirectSelect Classic

Unser Klassiker im neuen Design. Mit der innovativen Bedienlogik lassen sich einzelne Kochzonen schnell und bequem anwählen. Ein sanfter Tastendruck genügt. Wählen Sie jede beliebige Leistungsstufe inklusive Zwischenstufen direkt an.



DirectSelect

Leicht zu verstehen, noch einfacher zu bedienen: Über die intuitive Bedienung können Sie die Kochzonen ganz einfach anwählen und die gewünschte Temperaturstufe direkt individuell einstellen.



TouchSelect

Funktion auf Fingerdruck: Die TouchSelect-Bedienung ermöglicht es Ihnen, die gewünschte Kochzone einfach zu bedienen. Sie müssen dann nur noch die benötigte Leistungsstufe einstellen.

Mehr Freiraum für Ihre Kochtöpfe.

Mehr Platz auf dem Kochfeld bedeutet mehr Freiheit beim Kochen. Mit FlexInduction von Bosch können Sie Ihr Kochfeld flexibel an die Bedürfnisse beim Kochen anpassen.



FlexInduction

Egal, ob ein Topf oder mehrere, ob hinter- oder nebeneinander platziert – mit FlexInduction haben Sie die freie Wahl. Sie können Ihr Kochfeld wie ein herkömmliches Induktionsfeld mit vier separaten Kochzonen nutzen oder auf Knopfdruck zu zwei grossen, durchgängigen Kochzonen verbinden. So erhalten Sie eine durchgehende Kochzone von 40 x 24 cm und gewinnen zusätzlich Platz für grosses Kochgeschirr, wie z. B. einen Bräter.



Erweiterbare FlexInduction-Zone

So hat selbst der grösste Topf Platz auf Ihrem Kochfeld: Die erweiterte FlexInduction-Zone bietet Platz für Töpfe mit bis zu 30 cm Durchmesser und Bräter bis 40 cm – und Ihnen noch mehr Flexibilität. Wie bei der normalen FlexInduction können Sie zwei Kochzonen zu einer durchgehenden Fläche verbinden. Und diese Fläche können Sie dank der erweiterbaren FlexInduction-Zone noch einmal erweitern. So haben Sie ganze 20% mehr Platz – perfekt für die ganz grossen Töpfe.



Energieverbrauchs-Anzeige

Effizientes Kochen leicht gemacht. Auf dem übersichtlichen Display können Sie den Energieverbrauch Ihres soeben beendeten Kochvorgangs ablesen.

Exakte Einstellungen nach Ihren Vorstellungen.

Dank einfacher Bedienung und durchdachter Funktionen haben Sie das Gelingen voll und ganz in Ihrer Hand. Schön, dass ein so intelligentes Gerät dabei so gut aussieht.



FlexInduction

Egal, ob ein Topf oder mehrere, ob hinter- oder nebeneinander platziert – mit FlexInduction haben Sie die freie Wahl. Sie können Ihr Kochfeld wie ein herkömmliches Induktionsfeld mit vier separaten Kochzonen nutzen oder auf Knopfdruck zu zwei grossen, durchgängigen Kochzonen verbinden.



Induktion

Induktions-Kochfelder erzeugen nur da Hitze, wo sie wirklich gebraucht wird – direkt im Topfboden. Was man davon hat? Mehr Sicherheit und mehr Komfort.



FlexInduction-Kochfeld mit MoveMode

Mit MoveMode wird Kochen ganz intuitiv und komfortabel. Hatten Sie Ihre Suppe gerade noch auf Stufe 9 aufgekocht, auf Stufe 5 köcheln lassen und wollen Sie nun nur noch auf Stufe 1 ziehen lassen, so mussten Sie bei herkömmlichen Kochfeldern die Temperatur selbst anpassen. Bei FlexInduction-Zonen mit MoveMode hat das das Kochfeld für Sie bereits übernommen. Denn die FlexZone unterteilt sich nach Aktivierung des MoveModes in drei unterschiedliche Bereiche mit den voreingestellten Kochstufen 9, 5 und 1. So kochen Sie nicht nur komfortabel, sondern ganz wie die Profis.



PowerBoost

Für das gewisse Extra an Power beim Kochen haben wir das Leistungsniveau unserer Induktions-Kochfelder nochmals für Sie gesteigert. So bringen Sie z. B. einen Topf mit 2 Litern Wasser fast dreimal so schnell zum Kochen wie auf einem herkömmlichen Elektro-Kochfeld.



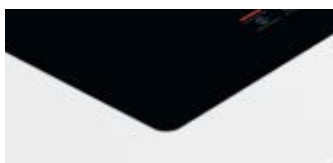
Count-up Timer

Wenn Sie wissen möchten, wie lange z. B. Ihre Spaghetti kochen, und Sie den Moment abpassen möchten, wenn sie al dente sind, nutzen Sie doch einfach den neuen Count-up Timer. Dieser zeigt Ihnen genau an, wie lange Sie schon kochen oder braten.



Bedruckungsdesign

Kochfelder sollen nicht nur kochen. Sie sollen auch schön aussehen. Daher haben wir die Bedruckung der neuen Bosch Kochfelder moderner und zeitloser gestaltet.

**Flächenbündig**

Die Kochstelle fügt sich harmonisch in die Stein- oder Granit-Arbeitsplatte ein und lässt sich leicht reinigen. Der Einbau in andere Arbeitsplatten ist in Verbindung mit Sonderzubehör möglich.

**Umlaufender Rahmen**

Das klassische Design: flacher, umlaufender Rahmen in Edelstahl.








**ComfortProfil**

Das elegant dekorlose Design mit seitlichem Facettenschliff und seitlichen Metallleisten. Einfach und formschön, mit dem Domino-Programm kombinierbar.



Kochstellen – Das Sortiment im Überblick.

Nutzen Sie die nachstehende Übersicht und finden Sie schnell und unkompliziert das passende Gerät.

	Design	Gerätebreite in cm	ProInduction	FlexInduction	Induction	PerfectFry Sensor	PerfectCook Kochsensor fähig*	DirectSelect Premium	MoveMode	Erweiterte FlexInduction Zone
										
Induktion 90 cm										
PXV975DC1E	Komfort-Profil	90		•		•		•	•	
PXV901DC1E	Flächenbündig	90		•		•		•	•	
Induktion 80 cm										
PIU801K17E	Flächenbündig	80	•							•
PXY801DE2E	Flächenbündig	80		•		•	•	•	•	•
PXE875DC1E	Komfort-Profil	80		•		•		•		
PXE801DC1E	Flächenbündig	80		•		•		•		
PXE845FC1E	Rahmen	80		•		•				
PIM875N24V	Komfort-Profil	80			•	•				
PIM801N24V	Flächenbündig	80			•	•				
Induktion 60 cm										
PXX675DC1E	Komfort-Profil	60		•		•		•	•	
PXX601DC1E	Flächenbündig	60		•		•		•	•	
PXE675DE4E	Komfort-Profil	60		•		•	•	•	•	
PXE601DE4E	Flächenbündig	60		•		•	•	•	•	
PXE645FC1E	Rahmen	60		•		•				
PIF675DC1E	Komfort-Profil	60			•	•		•		
PIF601DC1E	Flächenbündig	60			•	•		•		
PIF645FB1E	Rahmen	60			•	•		•		
PIE645FB1E	Rahmen	60			•					
Kochstellen 80 cm										
PKC801DP1C	Flächenbündig	80						•		
PKC845F17C	Rahmen	80								
Kochstellen 60 cm										
PKN675DP1C	Komfort-Profil	60						•		
PKN601DP1C	Flächenbündig	60						•		
PKF645F17C	Rahmen	60								
PKE645F17C	Rahmen	60								
PKE645C17E	Rahmen	60								
Domino-Kochstellen										
PKY475FB1E	Komfort-Profil	40								
PXX375FB1E	Komfort-Profil	30		•						
PIB375FB1E	Komfort-Profil	30			•					
PKF375FB1E	Komfort-Profil	30								
PKF375V14C	Komfort-Profil	30								
PCX345ECC		30								
Gas-Kochstellen										
PRP626B70E	Komfort-Profil	60								
PBP6B5B80		60								

Kochgeschwindigkeit

Ankochzeit von 2 Litern Wasser von 15 °C auf 90 °C:

Bosch Induktions-Kochfeld

4:01 Min.

Gas-Kochzone

7:39 Min.

Glaskeramik-Kochfeld

9:06 Min.

Kochfelder 90 cm

mit Induktion



Induktions-Glaskeramik-Kochstelle PXV975DC1E

CHF 4'230.-
CHF 3'916.67

exkl. vRG CHF 6.- / CHF 5.56

- **Komfort-Profil**
- 5 Induktions-Kochzonen mit Topferkennung
- **DirectSelect Premium Bedienung**
- 17 Leistungsstufen
- **PerfectFry Sensor mit 5 Temperaturstufen**
- **MoveMode (3 Levels)**
- TopControl-Digitalanzeige
- Timer mit Abschaltfunktion je Kochzone
- Count-up Timer
- 1 Dreikreis-Kochzone
- Glaskeramik dekorlos
- Topferkennung
- PowerManagement Funktion
- Sicherheitsabschaltung
- Kindersicherung
- Wischschutzfunktion
- QuickStart
- ReStart
- **Energieverbrauchsanzeige**
- 2-stufige Restwärmeanzeige je Kochzone
- PowerBoost-Funktion für alle Kochzonen

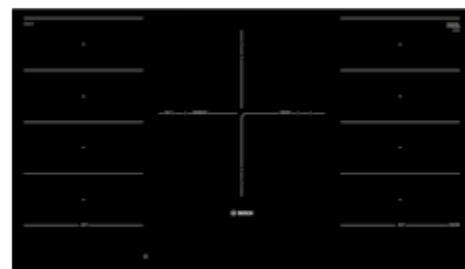
HEZ390512 Teppan Yaki für FlexInduction

CHF 483.- / CHF 447.22



HEZ390522 Grillplatte für FlexInduction

CHF 241.- / CHF 223.15



Induktions-Glaskeramik-Kochstelle PXV901DC1E

CHF 4'230.-
CHF 3'916.67

exkl. vRG CHF 6.- / CHF 5.56

- **Flächenbündig**
- 5 Induktions-Kochzonen mit Topferkennung
- **DirectSelect Premium Bedienung**
- 17 Leistungsstufen
- **PerfectFry Sensor mit 5 Temperaturstufen**
- **MoveMode (3 Levels)**
- TopControl-Digitalanzeige
- Timer mit Abschaltfunktion je Kochzone
- Count-up Timer
- 1 Dreikreis-Kochzone
- Glaskeramik dekorlos
- Topferkennung
- PowerManagement Funktion
- Sicherheitsabschaltung
- Kindersicherung
- Wischschutzfunktion
- QuickStart
- ReStart
- **Energieverbrauchsanzeige**
- 2-stufige Restwärmeanzeige je Kochzone
- PowerBoost-Funktion für alle Kochzonen

Montageanleitung
siehe Seite 96

Elektroanschluss:
PXV975DC1E
400 V/11,1 kW
3P + N + E/16 A
Anschlusskabel 110 cm
Festanschluss

* Mindestabstand vom Muldenausschnitt bis zur Wand
** Maximale Eintauchtiefe
*** Mit untergebautem Backofen siehe Skizzen S.96

PXV975DC1E Masse in mm

Montageanleitung
siehe Seite 96

Elektroanschluss:
PXV901DC1E
400 V/11,1 kW
3P + N + E/16 A
Anschlusskabel 110 cm
Festanschluss

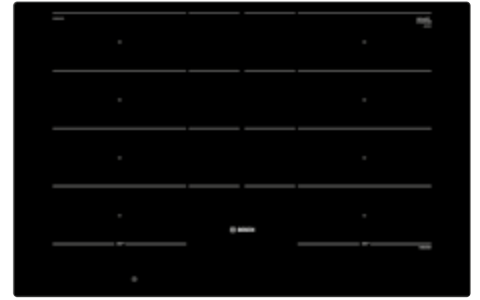
* Mindestabstand vom Muldenausschnitt bis zur Wand
** Maximale Eintauchtiefe
*** Mit untergebautem Backofen siehe Skizzen S.96

PXV901DC1E Masse in mm

Kochfelder 80 cm

mit FlexInduction

PerfectCook Kochsensor fähig



**Induktions-Glaskeramik-Kochstelle
PIU801K17E** CHF 7'180.-
ProInduction CHF 6'648.15

**Induktions-Glaskeramik-Kochstelle
PXY801DE2E** CHF 3'860.-
FlexInduction CHF 3'574.07

exkl. vRG CHF 12.- / CHF 11.11

exkl. vRG CHF 6.- / CHF 5.56

- **Flächenbündig**
- **Totale Flexibilität in Grösse, Form und Position des Kochgeschirrs**
- Touchscreen
- 17 Leistungsstufen
- Uhrzeitanzeige
- Timer mit Abschaltfunktion je Kochzone
- Kurzzeitwecker
- Wischschutzfunktion
- Info-Taste
- Demo-Modus
- Kochoberfläche: 2'800 cm²
- PowerManagement-Funktion
- 2-stufige Restwärmeanzeige
- Kindersicherung
- Sicherheitsabschaltung
- Hauptschalter
- Schnelligkeit
- PowerBoost-Funktion

- **Flächenbündig**
- **DirectSelect Premium**
- 17 Leistungsstufen
- TopControl-Digitalanzeige
- 4 Induktions-Kochzonen mit Topferkennung
- 2 FlexInduction-Kochzonen
- **Erweiterte FlexInduction-Kochzonen**
- **PerfectFry Sensor mit 5 Temperaturstufen**
- **PerfectCook Kochsensor fähig (Kochsensor nicht im Lieferumfang enthalten)**
- **MoveMode**
- Timer mit Abschaltfunktion je Kochzone
- Kurzzeitwecker
- QuickStart Funktion
- ReStart Funktion
- **Energieverbrauchsanzeige**
- 2-stufige Restwärmeanzeige je Kochzone
- Sicherheitsabschaltung
- Hauptschalter
- Wischschutzfunktion
- Kindersicherung
- PowerBoost-Funktion für alle Kochzonen

Sonderzubehör

HEZ390512 Teppan Yaki für FlexInduction
HEZ390522 Grillplatte für FlexInduction

Sonderzubehör

HEZ390512 Teppan Yaki für FlexInduction
HEZ390522 Grillplatte für FlexInduction
HEZ39050 PerfectCook Kochsensor

Montageanleitung siehe Seite 96

Elektroanschluss:
PIU801K17E
400 V/7,2 kW
2P + N + E/16 A
Anschlusskabel 110 cm
Festanschluss

* Mindestabstand vom Muldenausschnitt bis zur Wand
** Maximale Eintauchtiefe
*** Mit untergebautelem Backofen siehe Skizzen S.96

PIU801K17E Masse in mm

Montageanleitung siehe Seite 96

Elektroanschluss:
PXY801DE2E
400 V/7,4 kW
2-3P + N + E/16 A
Anschlusskabel 110 cm
Festanschluss

* Mindestabstand vom Muldenausschnitt bis zur Wand
** Maximale Eintauchtiefe
*** Mit untergebautelem Backofen siehe Skizzen S.96

PXY801DE2E Masse in mm



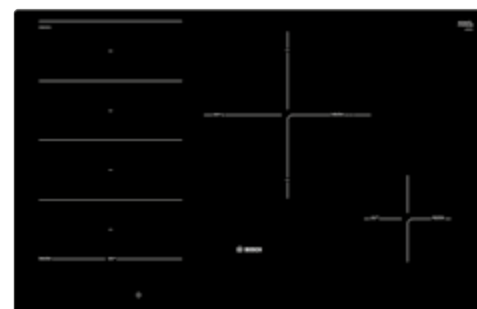
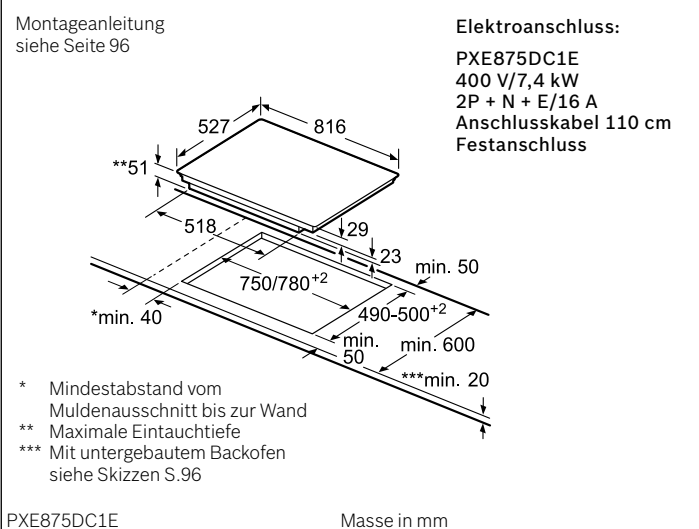
Induktions-Glaskeramik-Kochstelle
PXE875DC1E CHF 3'300.-
FlexInduction CHF 3'055.56

exkl. vRG CHF 6.- / CHF 5.56

- **Komfort-Profil**
- Kombinierbar mit Glaskeramik-Kochstellen im Komfort-Design
- **DirectSelect Premium**
- 17 Leistungsstufen
- TopControl-Digitalanzeige
- 4 Induktions-Kochzonen mit Topferkennung
- 1 FlexInduction-Kochzone
- **PerfectFry Sensor mit 5 Temperaturstufen**
- Timer mit Abschaltfunktion je Kochzone
- Kurzzeitwecker
- QuickStart Funktion
- ReStart Funktion
- **Energieverbrauchsanzeige**
- 2-stufige Restwärmeanzeige je Kochzone
- Sicherheitsabschaltung
- Hauptschalter
- Wischschutzfunktion
- Kindersicherung
- PowerBoost-Funktion für alle Kochzonen

Sonderzubehör

HEZ390512 Teppan Yaki für FlexInduction
 HEZ390522 Grillplatte für FlexInduction



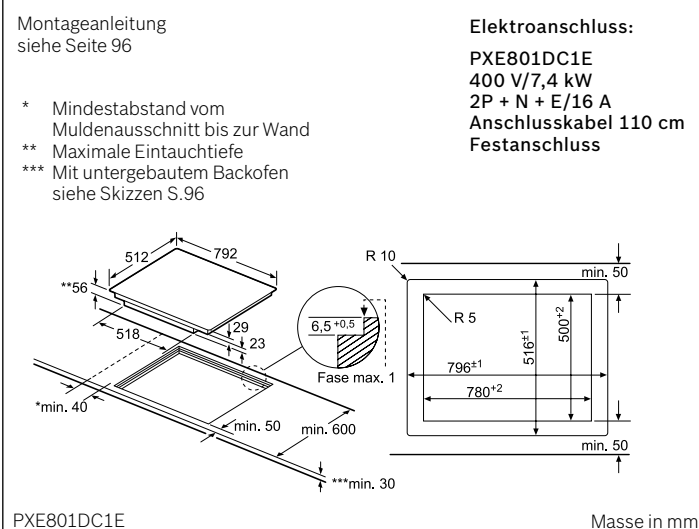
Induktions-Glaskeramik-Kochstelle
PXE801DC1E CHF 3'300.-
FlexInduction CHF 3'055.56

exkl. vRG CHF 6.- / CHF 5.56

- **Flächenbündig**
- HighSpeed-Glaskeramik, dekorlos
- **DirectSelect Premium**
- 17 Leistungsstufen
- TopControl-Digitalanzeige
- 4 Induktions-Kochzonen mit Topferkennung
- 1 FlexInduction-Kochzone
- **PerfectFry Sensor mit 5 Temperaturstufen**
- Timer mit Abschaltfunktion je Kochzone
- Kurzzeitwecker
- QuickStart Funktion
- ReStart Funktion
- **Energieverbrauchsanzeige**
- 2-stufige Restwärmeanzeige je Kochzone
- Sicherheitsabschaltung
- Hauptschalter
- Wischschutzfunktion
- Kindersicherung
- PowerBoost-Funktion für alle Kochzonen

Sonderzubehör

HEZ390512 Teppan Yaki für FlexInduction
 HEZ390522 Grillplatte für FlexInduction



Kochfelder 80 cm

mit Induktion



Induktions-Glaskeramik-Kochstelle

PXE845FC1E

CHF 3'070.-

CHF 2'842.59

exkl. vRG **CHF 2.50** / CHF 2.31

- Umlaufender Rahmen

- HighSpeed-Glaskeramik, dekorlos
- DirectSelect
- TopControl-Digitalanzeige
- 17 Leistungsstufen
- 4 Induktions-Kochzonen mit Topferkennung
- 1 FlexInduction-Kochzone

- PerfectFry Sensor mit 4 Temperarstufen

- Timer mit Abschaltfunktion je Kochzone
- Kurzzeitwecker
- QuickStart Funktion
- ReStart Funktion

- Energieverbrauchsanzeige

- 2-stufige Restwärmeanzeige je Kochzone
- Sicherheitsabschaltung
- Hauptschalter
- Wischschutzfunktion
- Kindersicherung
- PowerBoost-Funktion für alle Kochzonen

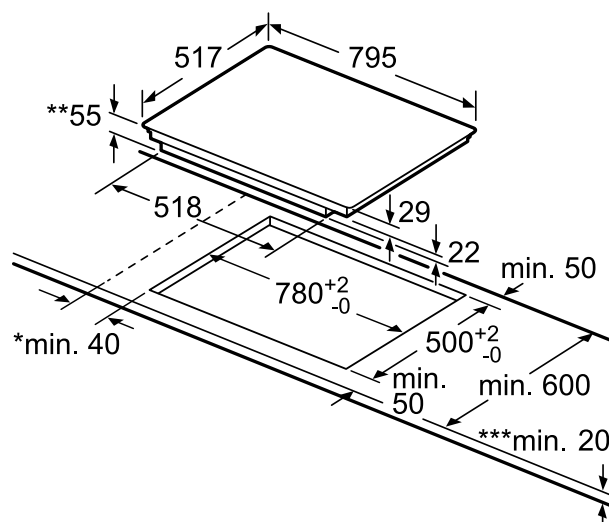
Zubehör

Ausgleichsleiste 750–780 mm

Sonderzubehör

- HEZ390230 Systempfanne 21 cm
- HEZ390220 Systempfanne 19 cm
- HEZ390090 Wok für Strahlung und Induktion

Montageanleitung
siehe Seite 96



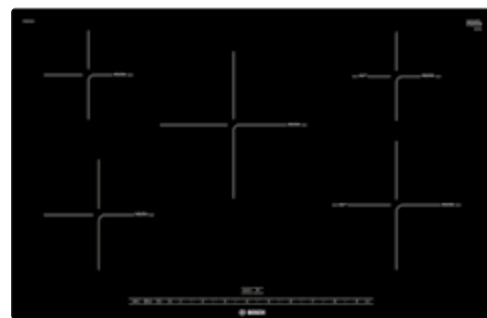
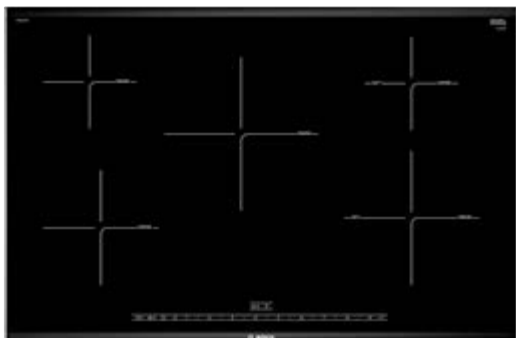
Elektroanschluss:

PXE845FC1E
400 V/7,4 kW
2-3 P + N + E/16 A
Anschlusskabel 110 cm
Festanschluss

- * Mindestabstand vom Muldenausschnitt bis zur Wand
- ** Maximale Eintauchtiefe
- *** Mit untergebautem Backofen
siehe Skizzen S.96

PXE845FC1E

Masse in mm



Induktions-Glaskeramik-Kochstelle
PIM875N24V CHF 2'880.-
 CHF 2'666.67

exkl. vRG CHF 2.50 / CHF 2.31

Induktions-Glaskeramik-Kochstelle
PIM801N24V CHF 2'880.-
 CHF 2'666.67

exkl. vRG CHF 2.50 / CHF 2.31

- Komfort-Profil

- HighSpeed-Glaskeramik, dekorlos
- DirectSelect Classic
- 17 Leistungsstufen
- TopControl-Digitalanzeige
- 5 Induktions-Kochzonen mit Topferkennung
- **BratSensor Plus zum Braten mit integriertem BratSensor für die rechte vordere und hintere Kochzone mit 4 wählbaren Bratbereichen und 9 vollautomatischen Bratprogrammen**
- Timer mit Abschaltfunktion je Kochzone
- Kurzzeitwecker
- 2-stufige Restwärmeanzeige je Kochzone
- Sicherheitsabschaltung
- Hauptschalter
- Wischschutzfunktion
- Kindersicherung
- PowerBoost-Funktion für alle Kochzonen

Zubehör

Ausgleichsleiste 750-780 mm

Sonderzubehör

- HEZ390230 Systempfanne 21 cm
- HEZ390220 Systempfanne 19 cm
- HEZ390090 Wok für Strahlung und Induktion

- Flächenbündig

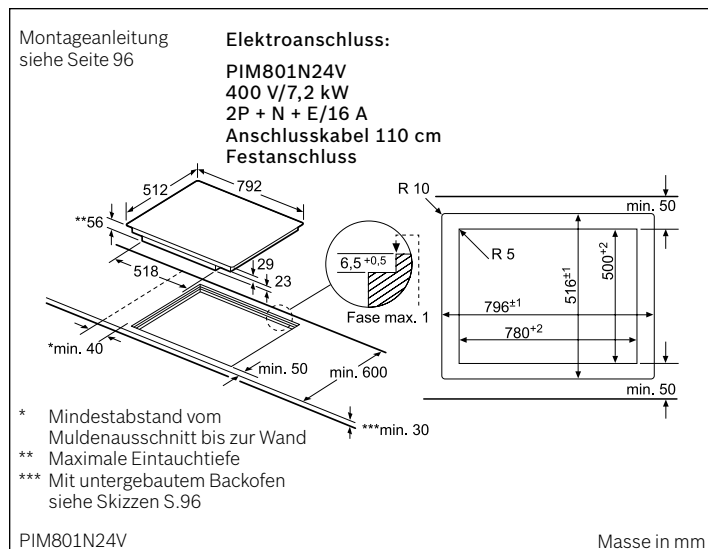
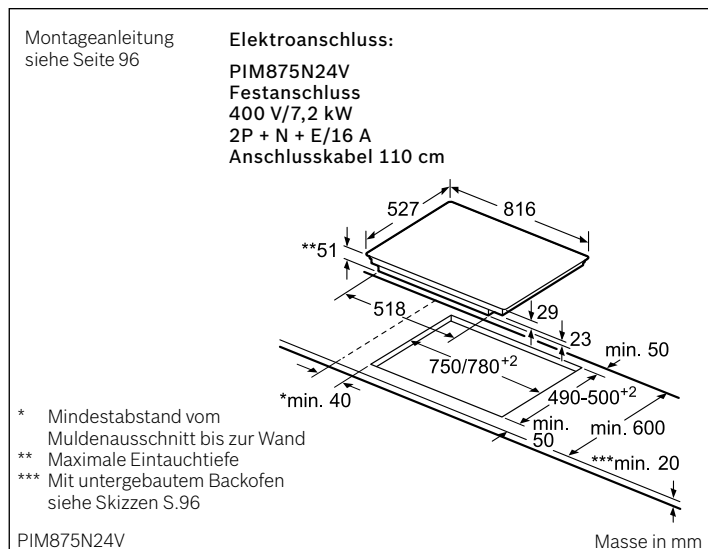
- HighSpeed-Glaskeramik, dekorlos
- DirectSelect Classic
- 17 Leistungsstufen
- TopControl-Digitalanzeige
- 5 Induktions-Kochzonen mit Topferkennung
- **BratSensor Plus zum Braten mit integriertem BratSensor für die rechte vordere und hintere Kochzone mit 4 wählbaren Bratbereichen und 9 vollautomatischen Bratprogrammen**
- Timer mit Abschaltfunktion je Kochzone
- Kurzzeitwecker
- 2-stufige Restwärmeanzeige je Kochzone
- Sicherheitsabschaltung
- Hauptschalter
- Wischschutzfunktion
- Kindersicherung
- PowerBoost-Funktion für alle Kochzonen

Zubehör

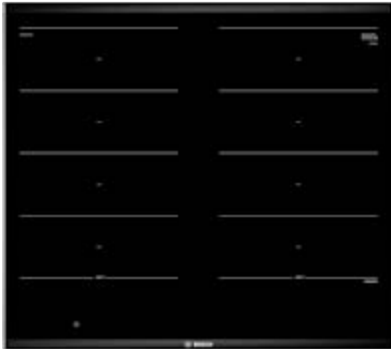
Ausgleichsleiste 750-780 mm

Sonderzubehör

- HEZ390230 Systempfanne 21 cm
- HEZ390220 Systempfanne 19 cm
- HEZ390090 Wok für Strahlung und Induktion



Kochfelder 60 cm mit Induktion



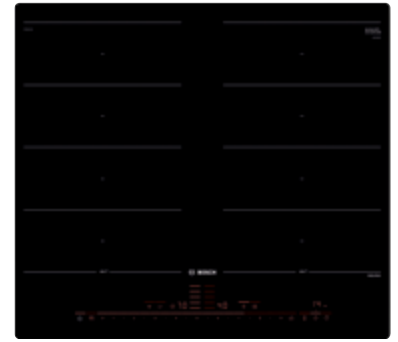
**Induktions-Glaskeramik-Kochstelle
PXX675DC1E CHF 3'150.-**
Seitliche Metallleisten CHF 2'916.67

exkl. vRG CHF 2.50 / CHF 2.31

- **Komfort-Profil**
- **DirectSelect Premium**
- 17 Leistungsstufen
- TopControl-Digitalanzeige
- 4 Induktions-Kochzonen mit Topferkennung
- 2 FlexInduction-Kochzonen
- **MoveMode (3 Levels)**
- **PerfectFry Sensor mit 5 Temperaturstufen**
- Timer mit Abschaltfunktion je Kochzone
- Kurzzeitwecker
- QuickStart Funktion
- ReStart Funktion
- **Energieverbrauchsanzeige**
- 2-stufige Restwärmeanzeige je Kochzone
- Sicherheitsabschaltung
- Hauptschalter
- Wischschutzfunktion
- Kindersicherung
- PowerBoost-Funktion für alle Kochzonen

Sonderzubehör

HEZ390512 Teppan Yaki für FlexInduction
HEZ390522 Grillplatte für FlexInduction



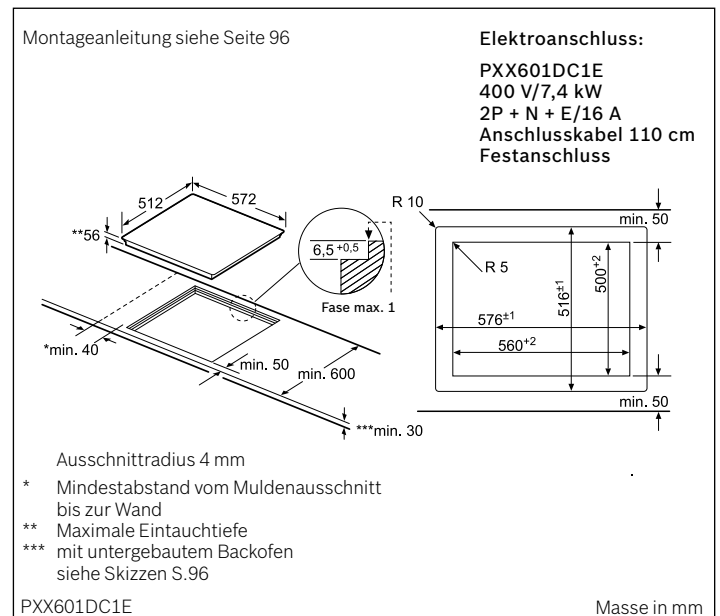
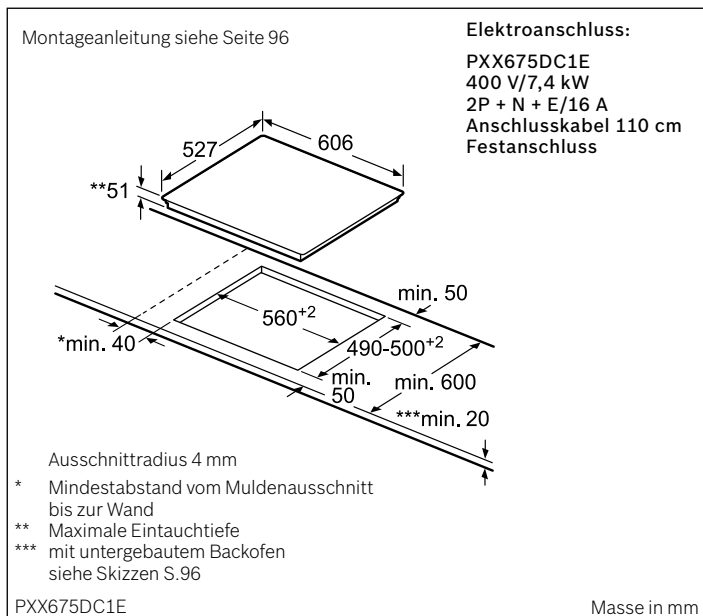
**Induktions-Glaskeramik-Kochstelle
PXX601DC1E CHF 3'150.-**
CHF 2'916.67

exkl. vRG CHF 2.50 / CHF 2.31

- **Flächenbündig**
- **DirectSelect Premium**
- 17 Leistungsstufen
- TopControl-Digitalanzeige
- 4 Induktions-Kochzonen mit Topferkennung
- 2 FlexInduction-Kochzonen
- **MoveMode (3 Levels)**
- **PerfectFry Sensor mit 5 Temperaturstufen**
- Timer mit Abschaltfunktion je Kochzone
- Kurzzeitwecker
- QuickStart Funktion
- ReStart Funktion
- **Energieverbrauchsanzeige**
- 2-stufige Restwärmeanzeige je Kochzone
- Sicherheitsabschaltung
- Hauptschalter
- Wischschutzfunktion
- Kindersicherung
- PowerBoost-Funktion für alle Kochzonen

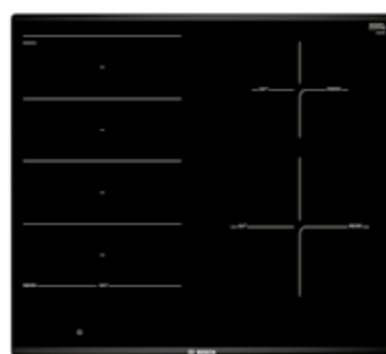
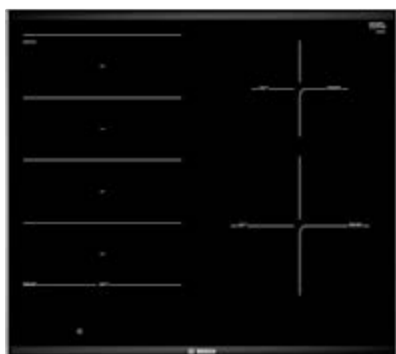
Sonderzubehör

HEZ390512 Teppan Yaki für FlexInduction
HEZ390522 Grillplatte für FlexInduction



Kochfelder 60 cm

PerfectCook Kochsensor fähig



Induktions-Glaskeramik-Kochstelle PXE675DE4E

CHF 2'880.-
CHF 2'666.67

(Lieferbar ab ca. April 2016)

exkl. vRG **CHF 2.50** / CHF 2.31

Induktions-Glaskeramik-Kochstelle PXE601DE4E

CHF 2'880.-
CHF 2'666.67

(Lieferbar ab ca. April 2016)

exkl. vRG **CHF 2.50** / CHF 2.31

- **Komfort-Profil (fett)**
- **DirectSelect Premium**
- 4 Induktions-Kochzonen mit Topferkennung
- **MoveMode (3 Levels)**
- **PerfectFry Sensor mit 5 Temperaturstufen**
- **PerfectCook Kochsensor fähig (Kochsensor nicht im Lieferumfang enthalten)**
- Timer mit Abschaltfunktion jeKochzone
- QuickStart Funktion
- **Energieverbrauchsanzeige**
- 2-stufige Restwärmeanzeige je Kochzone
- Sicherheitsabschaltung
- Hauptschalter
- Wischschutzfunktion
- Kindersicherung
- PowerBoost-Funktion für alle Kochzonen

HEZ39050 PerfectCook Kochsensor CHF 210.- / CHF 194.44



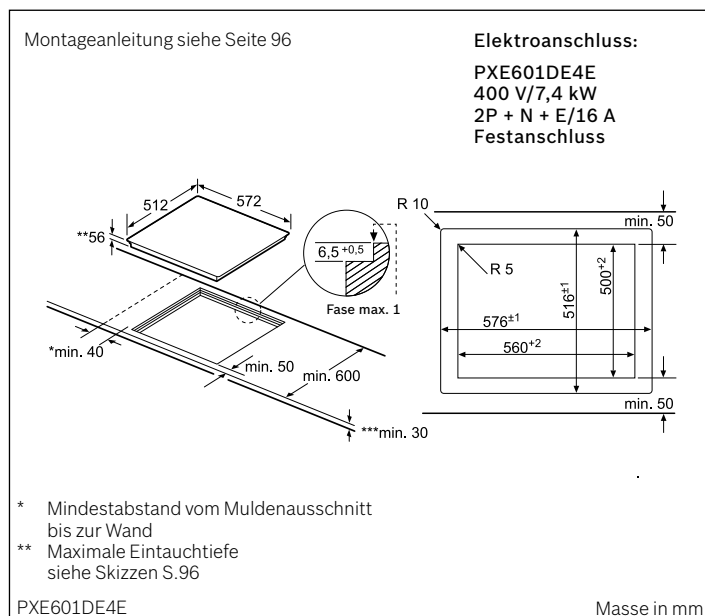
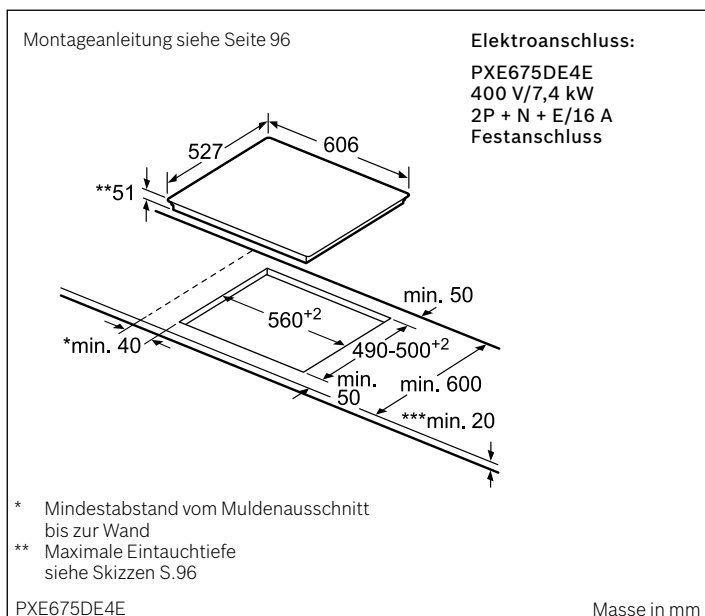
- **Flächenbündig**
- **DirectSelect Premium**
- 4 Induktions-Kochzonen mit Topferkennung
- **MoveMode (3 Levels)**
- **PerfectFry Sensor mit 5 Temperaturstufen**
- **PerfectCook Kochsensor fähig (Kochsensor nicht im Lieferumfang enthalten)**
- Timer mit Abschaltfunktion jeKochzone
- QuickStart Funktion
- **Energieverbrauchsanzeige**
- 2-stufige Restwärmeanzeige je Kochzone
- Sicherheitsabschaltung
- Hauptschalter
- Wischschutzfunktion
- Kindersicherung
- PowerBoost-Funktion für alle Kochzonen

Sonderzubehör

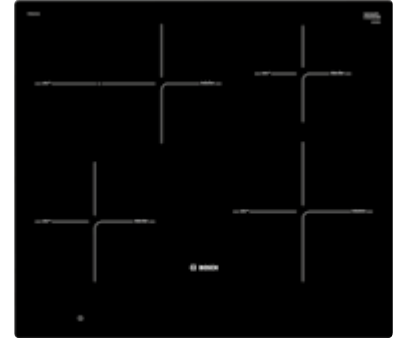
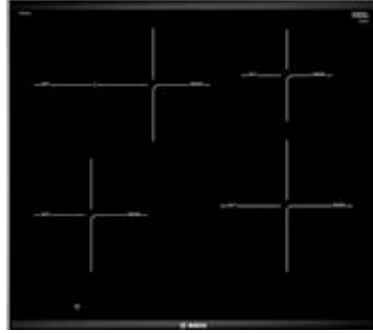
HEZ390512 Teppan Yaki für FlexInduction
HEZ390522 Grillplatte für FlexInduction

Sonderzubehör

HEZ390512 Teppan Yaki für FlexInduction
HEZ390522 Grillplatte für FlexInduction



Kochfelder 60 cm mit Induktion



**Induktions- Glaskeramik-Kochfeld
PXE645FC1E** CHF 2'690.–
Edelstahl CHF 2'490.74

exkl. vRG CHF 2.50 / CHF 2.31

**Induktions- Glaskeramik-Kochfeld
PIF675DC1E** CHF 2'500.–
Seitliche Metallleisten CHF 2'314.81

exkl. vRG CHF 2.50 / CHF 2.31

**Induktions- Glaskeramik-Kochfeld
PIF601DC1E** CHF 2'500.–
CHF 2'314.81

exkl. vRG CHF 2.50 / CHF 2.31

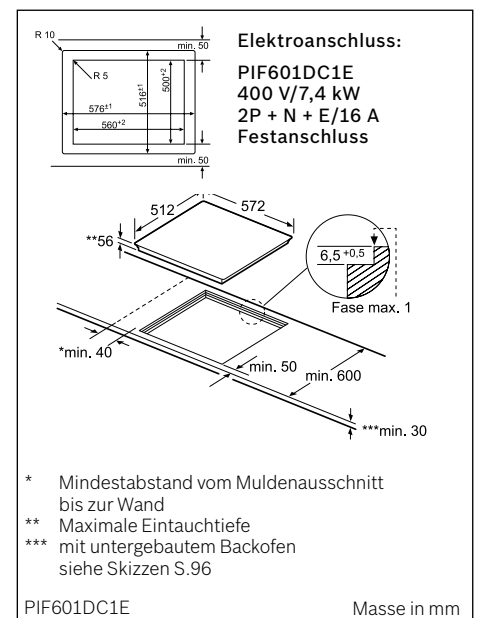
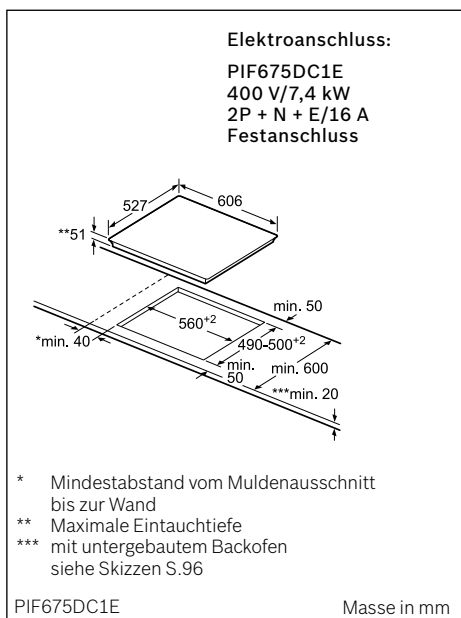
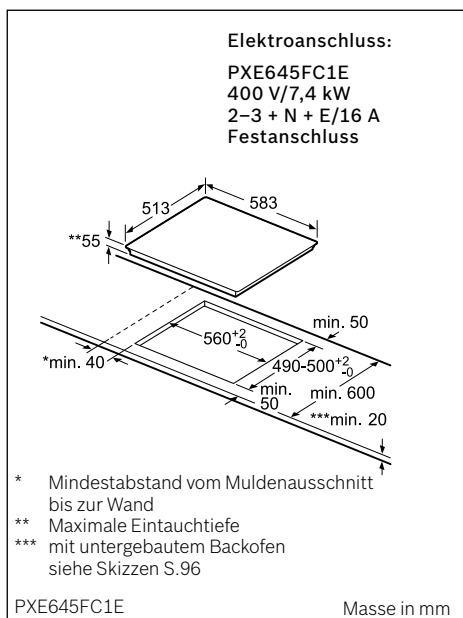
- Umlaufender Rahmen
- DirectSelect
- 17 Leistungsstufen
- TopControl-Digitalanzeige
- 4 Induktions-Kochzonen mit Topferkennung
- FlexInduction-Zone
- **PerfectFry Sensor mit 4 Temperaturstufen**
- Timer mit Abschaltfunktion je Kochzone
- Kurzzeitwecker
- QuickStart Funktion
- ReStart Funktion
- **Energieverbrauchsanzeige**
- 2-stufige Restwärmeanzeige je Kochzone
- Sicherheitsabschaltung
- Hauptschalter
- Wischschutzfunktion
- Kindersicherung
- PowerBoost-Funktion für alle Kochzonen

- **Komfort-Profil**
- Kombinierbar mit Glaskeramik-Kochstellen im Komfort-Design
- **DirectSelect Premium**
- 17 Leistungsstufen
- TopControl-Digitalanzeige
- 4 Induktions-Kochzonen mit Topferkennung
- davon 1 mit zuschaltbarer Bräterzone
- Profi-Ausstattung:
- **PerfectFry Sensor mit 5 Temperaturstufen**
- Timer mit Abschaltfunktion je Kochzone
- Kurzzeitwecker
- QuickStart Funktion
- ReStart Funktion
- **Energieverbrauchsanzeige**
- 2-stufige Restwärmeanzeige je Kochzone
- Sicherheitsabschaltung
- Hauptschalter
- Wischschutzfunktion
- Kindersicherung
- PowerBoost-Funktion für alle Kochzonen

- **Flächenbündig**
- **DirectSelect Premium**
- 17 Leistungsstufen
- TopControl-Digitalanzeige
- 4 Induktions-Kochzonen mit Topferkennung
- davon 1 mit zuschaltbarer Bräterzone
- **PerfectFry Sensor mit 5 Temperaturstufen**
- Timer mit Abschaltfunktion je Kochzone
- Kurzzeitwecker
- QuickStart Funktion
- ReStart Funktion
- **Energieverbrauchsanzeige**
- 2-stufige Restwärmeanzeige je Kochzone
- Sicherheitsabschaltung
- Hauptschalter
- Kindersicherung
- Wischschutzfunktion
- PowerBoost-Funktion für alle Kochzonen

Sonderzubehör
HEZ5920 Zwischenboden 60 cm

Sonderzubehör
HEZ392800 Zwischenboden 80 cm





Induktions- Glaskeramik-Kochfeld
PIF645FB1E CHF 2'180.-
Edelstahl CHF 2'018.52

exkl. vRG CHF 2.50 / CHF 2.31

Induktions- Glaskeramik-Kochfeld
PIE645FB1E CHF 2'040.-
Edelstahl CHF 1'888.89

exkl. vRG CHF 2.50 / CHF 2.31

Geschenk

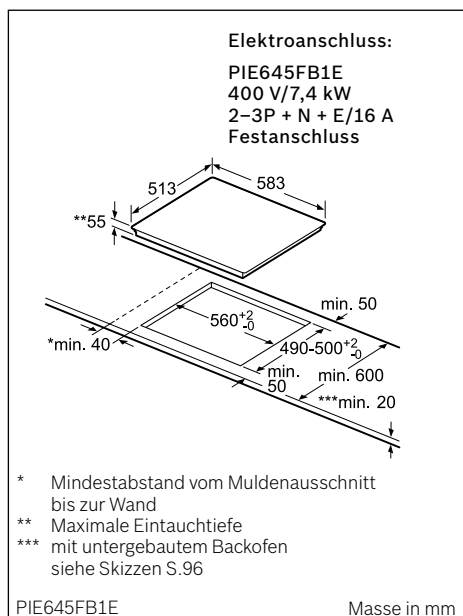
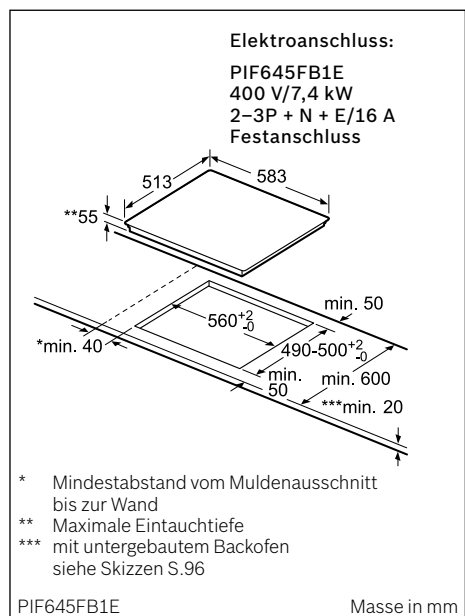
Beim Kauf eines Induktions-Kochfelds von Bosch mit mindestens 4 Zonen erhalten Sie gratis ein vierteiliges Pfannenset von WMF im Wert von CHF 390.- (gem. Abbildung).

Set bestehend aus:

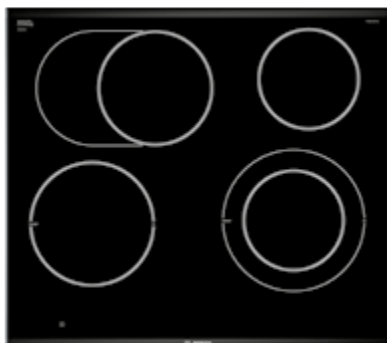
- 1 Stielkasserolle inkl. Deckel, Ø 16 cm
- 1 Fleischtopf inkl. Deckel, Ø 20 cm
- 1 Fleischtopf inkl. Deckel, Ø 24 cm
- 1 Lyoner-Bratpfanne, Ø 24 cm

- Umlaufender Rahmen
- DirectSelect
- 17 Leistungsstufen
- TopControl-Digitalanzeige
- 4 Induktions-Kochzonen mit Topferkennung
- davon 1 mit zuschaltbarer Bräterzone
- Timer mit Abschaltfunktion je Kochzone
- Kurzzeitwecker
- ReStart Funktion
- QuickStart Funktion
- ReStart Funktion
- **Energieverbrauchsanzeige**
- 2-stufige Restwärmeanzeige je Kochzone
- Sicherheitsabschaltung
- Hauptschalter
- Wischschutzfunktion
- Kindersicherung
- PowerBoost-Funktion für alle Kochzonen

- Umlaufender Rahmen
- DirectSelect
- 17 Leistungsstufen
- TopControl-Digitalanzeige
- 4 Induktions-Kochzonen mit Topferkennung
- Timer mit Abschaltfunktion je Kochzone
- Kurzzeitwecker
- ReStart Funktion
- QuickStart Funktion
- **Energieverbrauchsanzeige**
- 2-stufige Restwärmeanzeige je Kochzone
- Sicherheitsabschaltung
- Hauptschalter
- Wischschutzfunktion
- Kindersicherung



Kochfelder 60 cm



Glaskeramik-Kochfeld

PKN675DP1C
Edelstahl

(400 V/16 A)

CHF 1'860.-

CHF 1'722.22

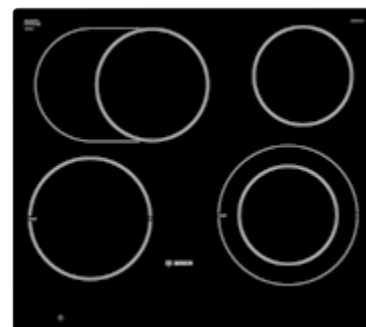
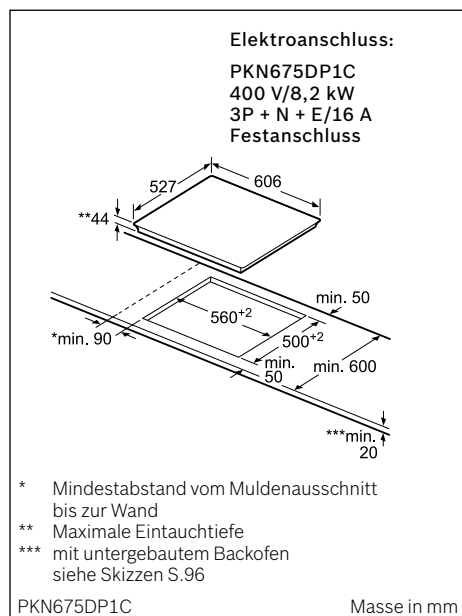
exkl. vRG **CHF 2.50** / CHF 2.31

- Komfort-Profil

- HighSpeed-Glaskeramik, dekorlos
- **DirectSelect Premium**
- 17 Leistungsstufen
- TopControl-Digitalanzeige
- 4 HighSpeed-Kochzonen: davon 1 Zweikreis-Kochzone und 1 mit zuschaltbarer Bräterzone
- Warmhaltefunktion
- Timer mit Abschaltfunktion je Kochzone
- Kurzzeitwecker
- ReStart Funktion
- **Energieverbrauchsanzeige**
- 2-stufige Restwärmeanzeige je Kochzone
- Sicherheitsabschaltung
- Hauptschalter
- Wischschutzfunktion
- Kindersicherung

Sonderzubehör

HEZ5920 Zwischenboden 60 cm



Glaskeramik-Kochfeld

PKN601DP1C
Edelstahl

(400 V/16 A)

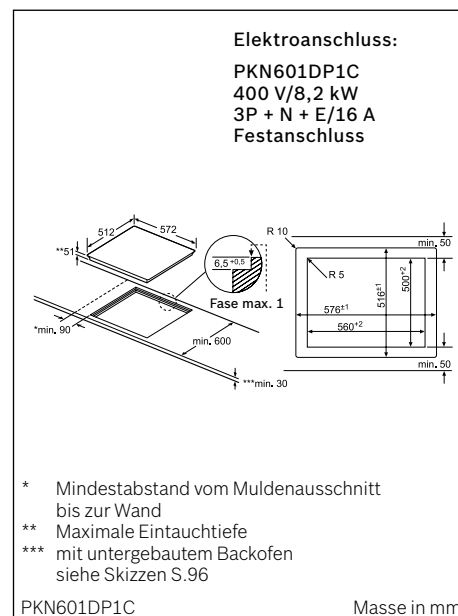
CHF 1'860.-

CHF 1'722.22

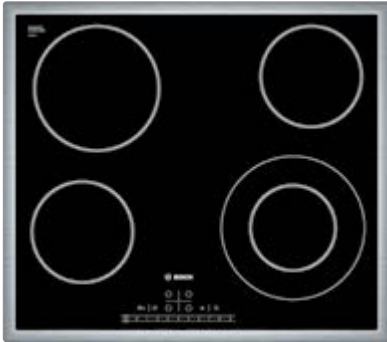
exkl. vRG **CHF 2.50** / CHF 2.31

- Flächenbündig

- HighSpeed-Glaskeramik, dekorlos
- **DirectSelect Premium**
- 17 Leistungsstufen
- TopControl-Digitalanzeige
- 4 HighSpeed-Kochzonen: davon 1 Zweikreis-Kochzone und 1 mit zuschaltbarer Bräterzone
- Warmhaltefunktion
- Timer mit Abschaltfunktion je Kochzone
- Kurzzeitwecker
- ReStart Funktion
- **Energieverbrauchsanzeige**
- 2-stufige Restwärmeanzeige je Kochzone
- Sicherheitsabschaltung
- Hauptschalter
- Kindersicherung
- Wischschutzfunktion



Kochfelder 60 cm



Glaskeramik-Kochfeld

PKF645F17C

CHF 1'600.-

Edelstahl

CHF 1'481.48

(400 V/16 A)

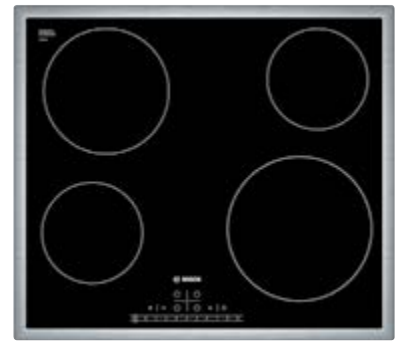
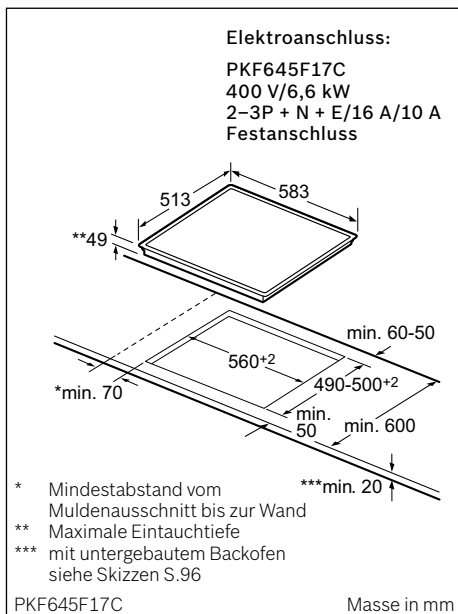
exkl. vRG **CHF 2.50** / CHF 2.31

- Umlaufender Rahmen

- HighSpeed-Glaskeramik mit Dekor
- DirectSelect
- 17 Leistungsstufen
- TopControl-Digitalanzeige
- 4 HighSpeed-Kochzonen, davon 1 Zweikreis-Kochzone
- Zonenerweiterung über separate Sensortaste
- Timer mit Abschaltfunktion je Kochzone
- Kurzzeitwecker
- ReStart-Funktion
- **Energieverbrauchsanzeige**
- 2-stufige Restwärmeanzeige je Kochzone
- Sicherheitsabschaltung
- Hauptschalter
- Kindersicherung
- Wischschutzfunktion
- Ankoch-Elektronik

Sonderzubehör

HEZ5920 Zwischenboden 60 cm



Glaskeramik-Kochfeld

PKE645F17C

CHF 1'500.-

Edelstahl

CHF 1'388.89

(400 V/16 A)

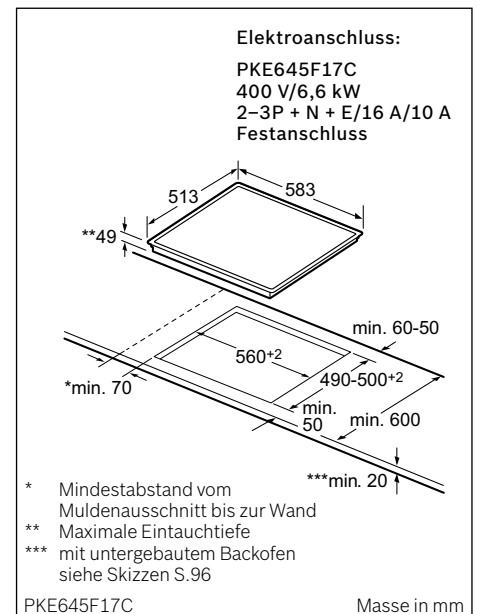
exkl. vRG **CHF 2.50** / CHF 2.31

- Umlaufender Rahmen

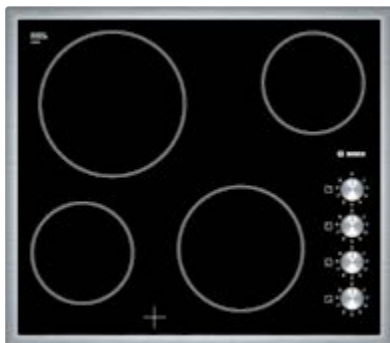
- HighSpeed-Glaskeramik mit Dekor
- DirectSelect
- 17 Leistungsstufen
- TopControl-Digitalanzeige
- 4 HighSpeed-Kochzonen
- Timer mit Abschaltfunktion je Kochzone
- Kurzzeitwecker
- ReStart-Funktion
- **Energieverbrauchsanzeige**
- 2-stufige Restwärmeanzeige je Kochzone
- Sicherheitsabschaltung
- Hauptschalter
- Kindersicherung
- Wischschutzfunktion
- Ankoch-Elektronik

Sonderzubehör

HEZ5920 Zwischenboden 60 cm



Anschlusswert: 230V

**Glaskeramik-Kochfeld****PKE645C17E****CHF 1'150.-****Edelstahl**

CHF 1'064.81

(230V/10A)

exkl. vRG **CHF 2.50** / CHF 2.31

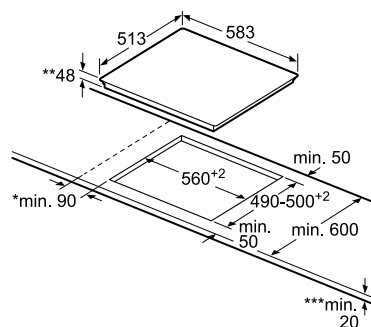
- Umlaufender Rahmen
- HighSpeed-Glaskeramik, dekorlos
- Obenliegende Schalter
- 9 Leistungsstufen
- 4 HighSpeed-Kochzonen
- 4-fach-Restwärmeanzeige
- Anschlusswert: 230 V

Elektroanschluss:**PKE645C17E**

230 V/6,6 kW

2-3P + N + E/16 A/10 A

Festanschluss



- * Mindestabstand vom Muldenausschnitt bis zur Wand
- ** Maximale Eintauchtiefe
- *** mit untergebautem Backofen siehe Skizzen S.96

PKE645C17E

Masse in mm

Teppan Yaki



Teppan Yaki
PKY475FB1E
(230 V/10 A)

CHF 3'100.-
CHF 2'870.37

exkl. vRG **CHF 2.50** / CHF 2.31

- **Komfort-Profil**
- Seitliche Metallleisten
- Grosse Edelstahl-Braffläche
- DirectSelect Classic
- Braffläche ganz oder halb beheizbar
- Warmhaltestufe (70 °C)
- Temperaturregelung von 160 bis 240 °C in 10°-Stufen
- TopControl-Digitalanzeige
- 2-stufige Restwärmearzeige
- Hauptschalter
- Sicherheitsabschaltung
- EasyClean-Reinigungsstufe (40 °C)
- 1 Glasabdeckung
- Kombinierbar mit Glaskeramik-Kochstellen im Komfort-Profil

Zubehör
Spatel

Sonderzubehör
HEZ394301 Verbindungsleiste

Domino-Kochfelder

mit FlexInduction



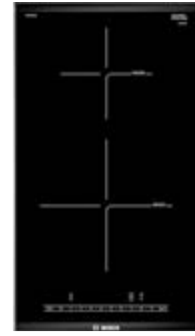
Induktions-Domino
PXX375FB1E
(230 V/16 A)

CHF 1'830.-
CHF 1'694.44

exkl. vRG **CHF 2.50** / CHF 2.31

- **Komfort-Profil**
- **1 FlexInduction mit 2 Induktions-Kochzonen mit Topferkennung**
- Seitliche Metallleisten
- DirectSelect Classic
- 9 Leistungsstufen
- 2-stufige Restwärmearzeige je Kochzone
- PowerBoost-Funktion für alle Kochzonen
- TopControl-Digitalanzeige
- Timer mit Abschaltfunktion je Kochzone
- HighSpeed-Glaskeramik, dekorlos
- Hauptschalter
- Sicherheitsabschaltung
- Kombinierbar mit Glaskeramik-Kochstellen im Komfort-Profil

Sonderzubehör
HEZ394301 Verbindungsleiste



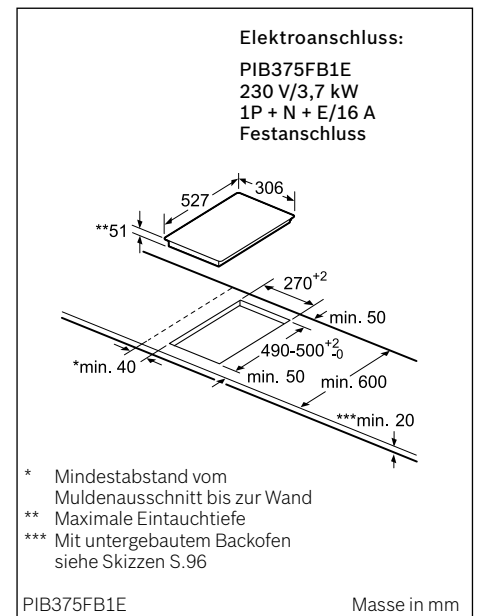
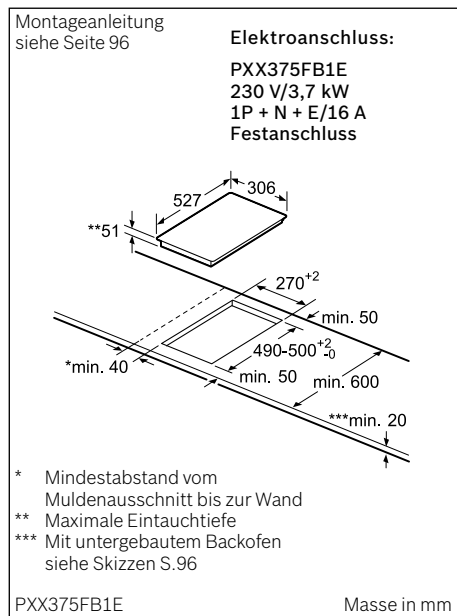
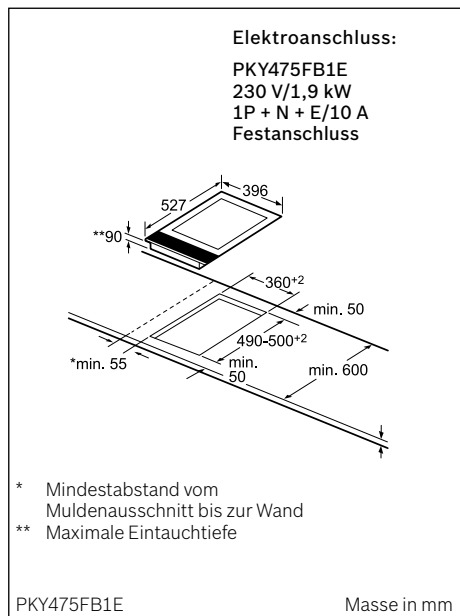
Induktions-Domino
PIB375FB1E
(230 V/16 A)

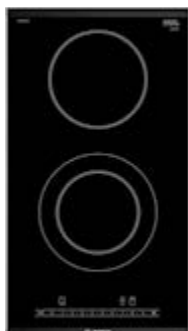
CHF 1'630.-
CHF 1'509.26

exkl. vRG **CHF 2.50** / CHF 2.31

- **Komfort-Profil**
- **2 Induktions-Kochzonen mit Topferkennung**
- Seitliche Metallleisten
- DirectSelect Classic
- 9 Leistungsstufen
- 2-stufige Restwärmearzeige je Kochzone
- PowerBoost-Funktion für alle Kochzonen
- TopControl-Digitalanzeige
- Timer mit Abschaltfunktion je Kochzone
- HighSpeed-Glaskeramik, dekorlos
- Hauptschalter
- Sicherheitsabschaltung
- Kombinierbar mit Glaskeramik-Kochstellen im Komfort-Profil

Sonderzubehör
HEZ394301 Verbindungsleiste





Glaskeramik-Domino
PKF375FB1E
(230 V/16 A)

CHF 1'080.-
CHF 1'000.00

exkl. vRG **CHF 0.60** / CHF 0.56

Glaskeramik-Domino
PKF375V14C
(400 V/10 A)

CHF 900.-
CHF 833.33

exkl. vRG **CHF 0.60** / CHF 0.56

Elektro-Schaltermulde
PCX345ECC
(400 V/16 A)

CHF 480.-
CHF 444.44

exkl. vRG **CHF 2.50** / CHF 2.31

- Komfort-Profil

- Seitliche Metallleisten
- HighSpeed-Glaskeramik, dekorlos
- DirectSelect Classic
- 9 Leistungsstufen
- TopControl-Digitalanzeige
- 2 HighSpeed-Kochzonen, davon 1 Zweikreis-Kochzone
- Zonenerweiterung über separate Sensortaste
- Timer mit Abschaltfunktion je Kochzone
- 2-stufige Restwärmanzeige je Kochzone
- Hauptschalter
- Sicherheitsabschaltung

- Komfort-Profil

- Seitliche Metallleisten
- 2 HighSpeed-Kochzonen, davon 1 Zweikreis-Kochzone
- 9 Leistungsstufen
- 2-stufige Restwärmanzeige
- Zonenerweiterung über Knebel
- HighSpeed-Glaskeramik, dekorlos
- Sicherheitsabschaltung
- 2 Betriebsanzeigelampen
- Kombinierbar mit Glaskeramik-Kochstellen im Komfort-Profil

- 2 Schnell-Kochplatten
- 1 Betriebsanzeigelampe
- Nicht kombinierbar mit anderen Domino-Kochfeldern

Elektroanschlüsse:

PKF375FB1E
230 V/3,2 kW
1P + N + E/16 A
Festanschluss

PKF375V14C
400 V/3,2 kW
2P + E/10 A
Festanschluss

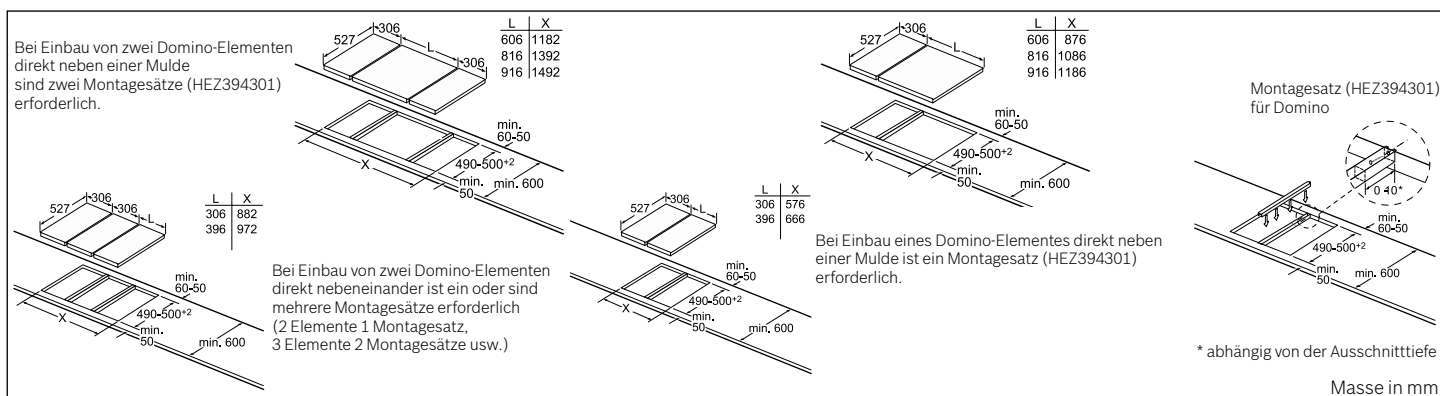
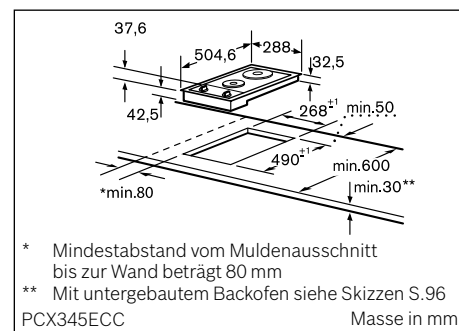
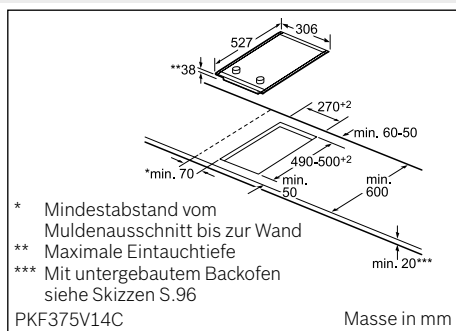
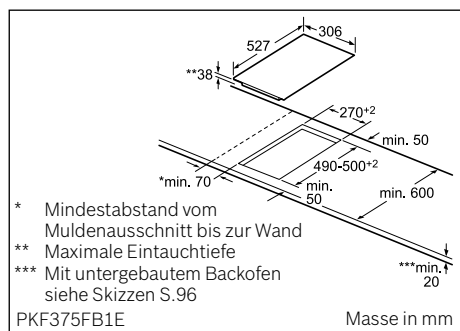
PCX345ECC
400 V/3,5 kW
2P + E/10 A
Festanschluss

Sonderzubehör

HEZ394301 Verbindungsleiste

Sonderzubehör

HEZ394301 Verbindungsleiste



Gasgeräte.

Sie werden Feuer und Flamme sein, welche Funktionen Sie einfach auf Knopfdruck abrufen können: von automatischer Sicherheitsabschaltung über elektronische Zündsicherung bis hin zu vollelektronischer Zündung. So kochen Sie stets mit der vollen Kraft des Feuers und dem typischen Komfort von Bosch.



Gas-Kochstellen



Gas-Schaltermulde PRP626B70E

(230 V/10 A)

CHF 1'920.-

CHF 1'777.78

exkl. vRG **CHF 2.50** / CHF 2.31

- Komfort-Profil

- Seitliche Metallleisten
- 4 Gasbrenner
- 1 Stark-, 2 Normal-, 1 Sparbrenner
- 1-Hand-Zündung
- Thermoelektrische Züandsicherung
- Voreingestellt auf Erdgas (20 mbar)
- Flüssiggas-Düsen (28-30/37 mbar) beiliegend
- Kombinierbar mit Glaskeramik-Kochstellen im Komfort-Profil

SVGW-Nr. 09-004-1

Gas-Schaltermulde PBP6B5B80

Edelstahl

(230 V/10 A)

CHF 830.-

CHF 768.52

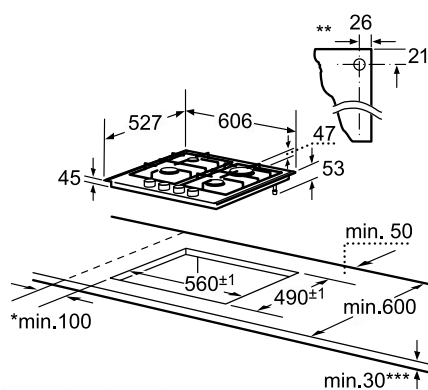
exkl. vRG **CHF 2.50** / CHF 2.31

- 4 Gasbrenner
- 1 Stark-, 2 Normal-, 1 Sparbrenner
- 1-Hand-Zündung
- Züandsicherung
- Voreingestellt auf Erdgas (20 mbar)
- Flüssiggas-Düsen beiliegend (28-30/37 mbar)

SVGW-Nr. 15-029-1

Elektroanschluss:

PRP626B70E
230 V/0,6 kW
Anschlusskabel 150 cm
(für die Zündung)
Festanschluss



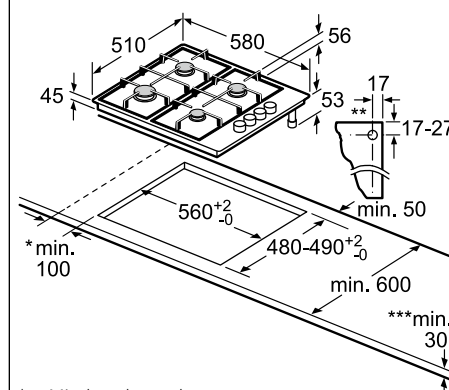
- * Mindestabstand vom Muldenausschnitt bis zur Wand
- ** Position Gasanschluss im Ausschnitt
- *** Mit untergebautem Backofen siehe Skizzen S.96

PRP626B70E

Masse in mm

Elektroanschluss:

PBP6B5B80
230 V/0,6 kW
Anschlusskabel 150 cm
(für die Zündung)
Festanschluss



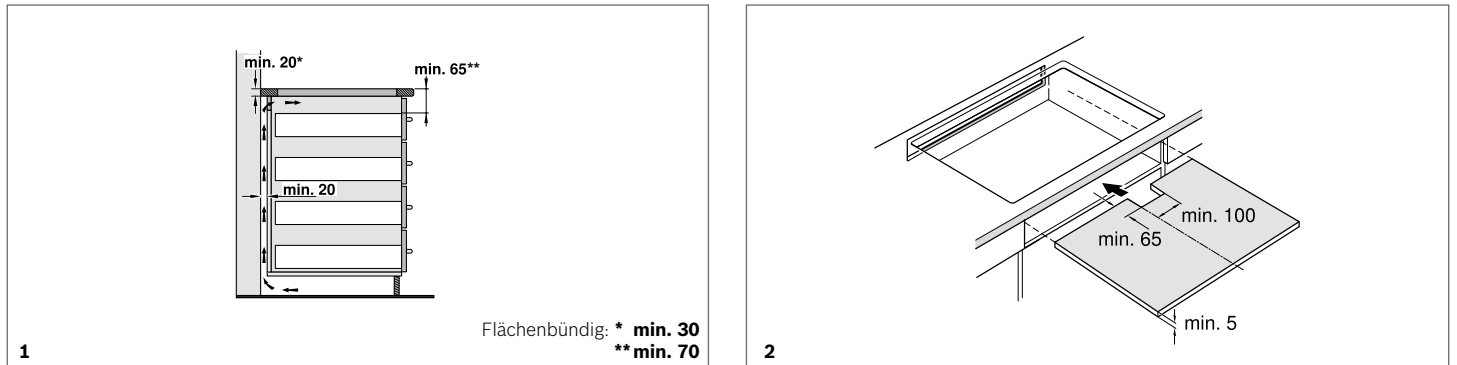
- * Mindestabstand vom Muldenausschnitt bis zur Wand
- ** Maximale Eintauchtiefe
- *** Mit untergebautem Backofen siehe Skizzen S.96

PBP6B5B80

Masse in mm

Montageanleitung

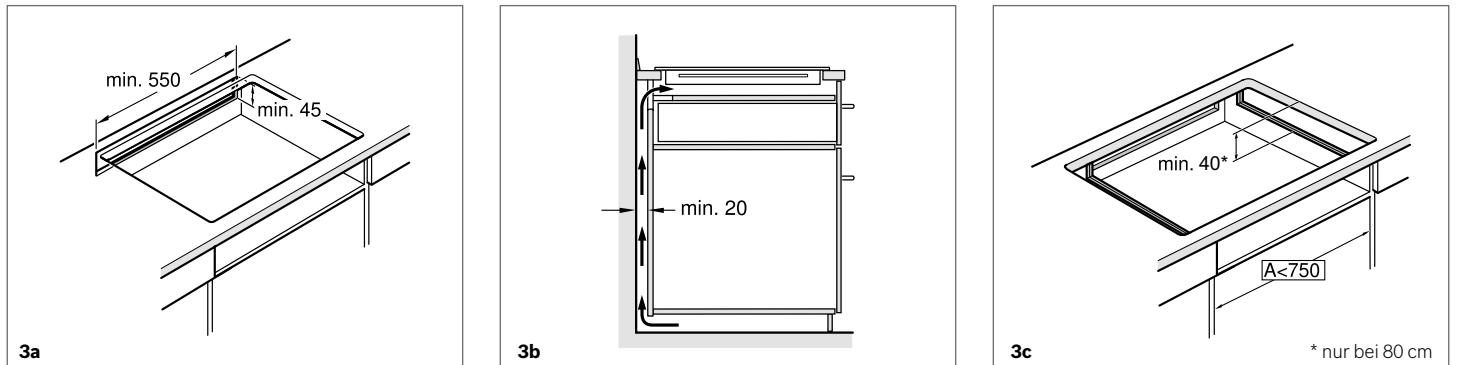
Induktions-Kochfeld über einer Schublade



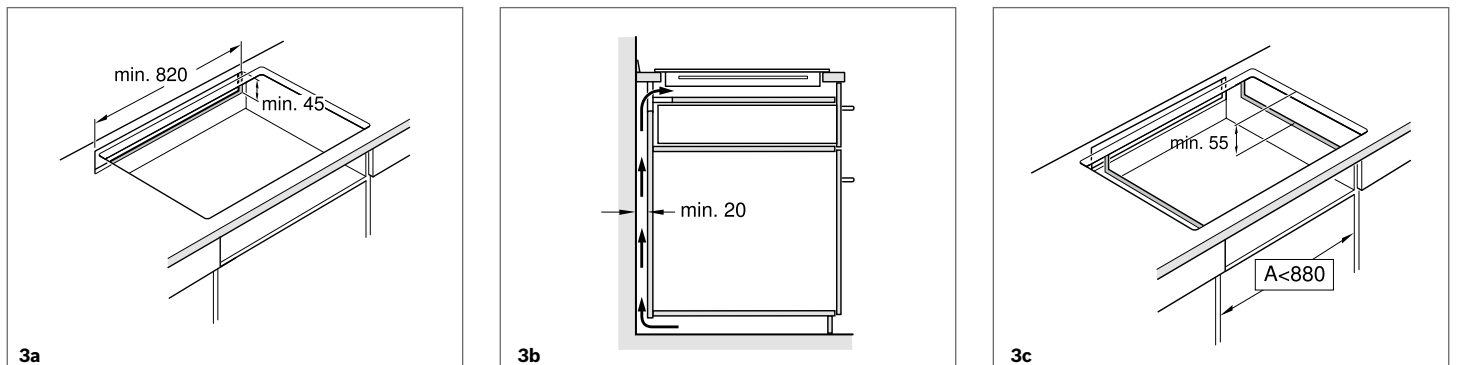
Einbau über dem Schubfach, **Abbildung 1**

Sich im Schubfach befindliche Metallgegenstände können durch den Rückstrom der Luft der Belüftung des Kochfelds hohe Temperaturen erreichen. Daher wird empfohlen, einen Zwischenboden einzubauen. Als Zwischenboden kann eine Holzplatte verwendet werden (**Abbildung 2**) oder ein geeignetes Zubehörteil, das über unseren technischen Kundendienst bezogen werden kann. Die Arbeitsplatte muss über eine Dicke von mindestens 20 mm verfügen. Der Abstand zwischen dem oberen Bereich der Arbeitsplatte und dem oberen Bereich des Schubfachs muss 65 mm betragen.

Induktions-Kochfelder: 60 cm/80 cm



Induktions-Kochfelder: 90 cm



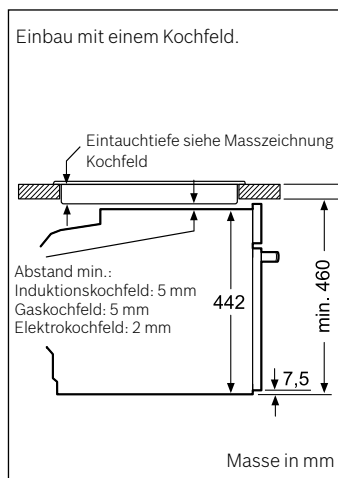
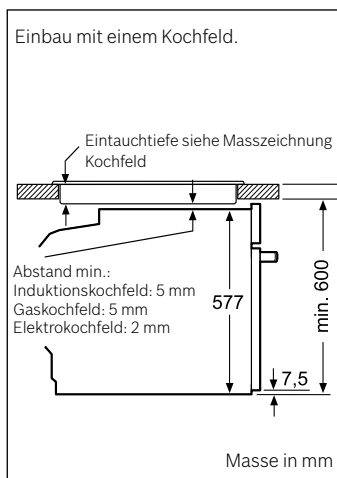
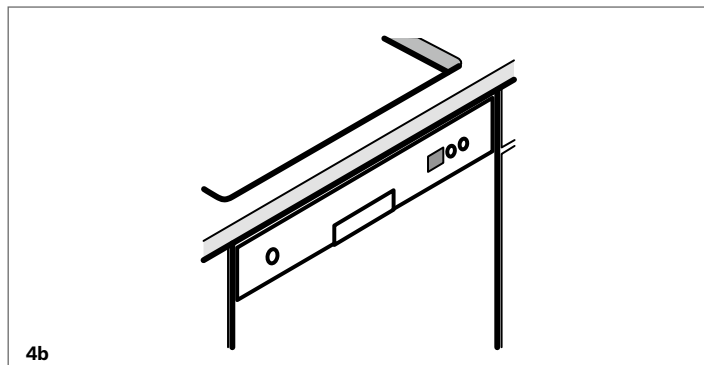
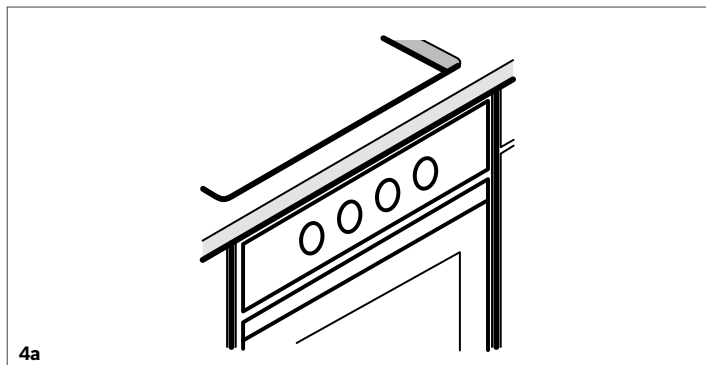
Masse in mm

Abbildung 3

Für die Lüftung des Kochfelds ist Folgendes notwendig:

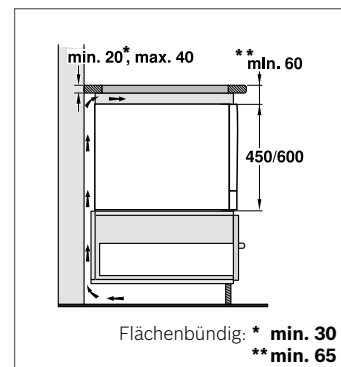
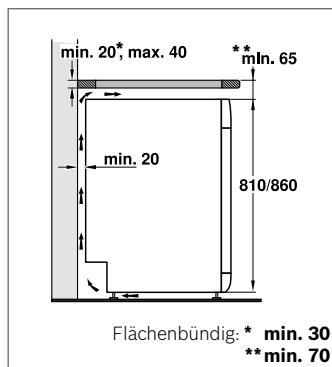
- eine Öffnung im oberen Bereich der Rückwand des Möbels (**Abbildung 3a**)
- ein Abstand zwischen der Rückwand des Möbels und der Küchenwand (**Abbildung 3b**)
- Wenn die Breite des Möbels (Innenmass) weniger als 750/880 mm beträgt, müssen die Seitenwände ausgeschnitten werden (**Abbildung 3c**).

Induktions-Kochfelder über Backofen, Kompaktbackofen und Geschirrspüler



min. 20*
max. 40

min. 20*
max. 40



Masse in mm

Wird das Gerät unter einem Kochfeld eingebaut, muss folgende Arbeitsplattenstärke (ggf. inkl. Unterkonstruktion) beachtet werden.

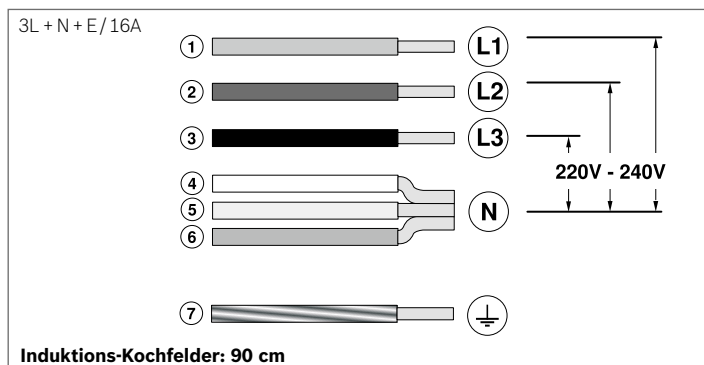
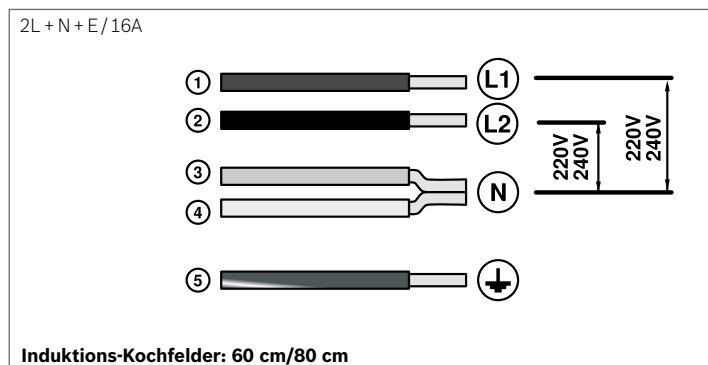
Wird das Kompaktgerät unter einem Kochfeld eingebaut, muss folgende Arbeitsplattenstärke (ggf. inkl. Unterkonstruktion) beachtet werden.

Kochfeld-Typ	min. Arbeitsplattenstärke		Kochfeld-Typ	min. Arbeitsplattenstärke	
	aufgesetzt	flächenbündig		aufgesetzt	flächenbündig
Induktionskochfeld	37 mm	38 mm	Induktionskochfeld	42 mm	43 mm
Vollflächen-Induktionskochfeld	43 mm	48 mm	Vollflächen-Induktionskochfeld	48 mm	53 mm
Gaskochfeld	32 mm	42 mm	Gaskochfeld	37 mm	47 mm
Elektrokochfeld	22 mm	24 mm	Elektrokochfeld	28 mm	30 mm

Einbau über einem Geschirrspüler, Abbildung 4b

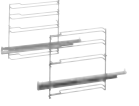
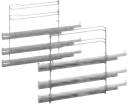
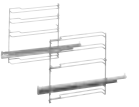
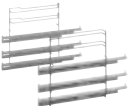
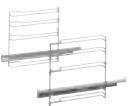
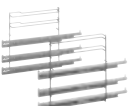








Es muss ein Zubehörteil dazwischen eingebaut werden. Zubehörteile erhalten Sie bei unserem Kundendienst. Die Arbeitsplatte muss über eine Dicke von mindestens 20 mm* und höchstens 40 mm verfügen.

Elektroanschlüsse










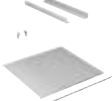







Sonderzubehör

Herde und Backöfen

Abbildung	Verkaufsbezeichnung	Preise CHF inkl. MwSt. Preise CHF exkl. MwSt.	Beschreibung
	HEZ638D10	141.- 130.56	Teleskop-Vollauszug 1-fach, dampffähig
	HEZ638D30	311.- 287.96	Teleskop-Vollauszug 3-fach, dampffähig
	HEZ638170	144.- 133.33	Teleskop-Vollauszug 1-fach, pyrolysefähig
	HEZ638370	317.- 293.52	Teleskop-Vollauszug 3-fach, pyrolysefähig
	HEZ638100	131.- 121.30	Teleskop-Vollauszug 1-fach
	HEZ638300	291.- 269.44	Teleskop-Vollauszug 3-fach
	HEZ638D18	141.- 130.56	Teleskop-Vollauszug 1-fach, dampffähig für Kompaktgeräte 45 cm
	HEZ638108	131.- 121.30	Teleskop-Vollauszug 1-fach für Kompaktgeräte 45 cm
	HEZ324000	31.- 28.70	Einlegerost für Universalpfanne
	HEZ327000	238.- 220.37	Backstein
	HEZ625071	61.- 56.48	Grillblech, emailliert
	HEZ631070	55.- 50.93	Backblech, emailliert
	HEZ632010	123.- 113.89	Universalpfanne, antihaftbeschichtet
	HEZ632070	55.- 50.93	Universalpfanne, emailliert

Sonderzubehör

Herde und Backöfen

Abbildung	Verkaufsbezeichnung	Preise CHF inkl. MwSt. Preise CHF exkl. MwSt.	Beschreibung
	HEZ633001	103.- 95.37	Deckel für Profi-Pfanne
	HEZ633070	133.- 123.15	Profi-Pfanne, emailliert
	HEZ636000	90.- 83.33	Glaspfanne
	HEZ664000	36.- 33.33	Back- und Bratrost (Dampf)
	HEZ864000	83.- 76.85	Glasschale
	HEZ915001	79.- 73.15	Glasbräter 5,1 l
	HEZ660060	47.- 43.52	Dekorleiste schwarz
	HEZ6BMA00	95.- 87.96	Zwischenbodenset für Kombinationen
	HEZ617000	48.- 44.44	Pizzaform
	HEZ36D163	61.- 56.48	Dampfbehälter ungelocht, Grösse S
	HEZ36D163G	74.- 68.52	Dampfbehälter gelocht, Grösse S
	HEZ36D663G	90.- 83.33	Dampfbehälter gelocht, Grösse XL
	HEZ36D643	74.- 68.52	Dampfbehälter ungelocht, Grösse L
	HEZ36D643G	84.- 77.78	Dampfbehälter gelocht, Grösse L
	HEZ36DR4	74.- 68.52	Kombirost für Dampfgeräte



Dunstabzüge.

In der Küche kaum hörbar. Auf der Stromrechnung kaum sichtbar.
Besonders leise, besonders effizient, besonders intensiv:
Mit unseren Dunstabzugshauben wird Kochen für alle Sinne zu
einem besondere Erlebnis.





Schön, wenn etwas so funktioniert, wie es aussieht.

Alles einfach unter Kontrolle: Wählen Sie eine von vier Bedienungen, die präzise Steuerung mit intelligenten Zusatzfunktionen kombinieren. Das ermöglicht nicht nur eine besonders intuitive Nutzung, sondern sieht auch besonders gut aus.

TouchControl-Bedienung.

Gleiches Design wie bei Kochstellen mit DirectSelect bzw. DirectSelect Classic. 3 Leistungsstufen, 2 zusätzliche Intensivstufen und 1 EcoSensor sind nur einige von vielen Funktionen, die Sie über die Bedienung direkt anwählen können.



Top-Elektronik-Bedienung.

3 Leistungsstufen, 2 zusätzliche Intensivstufen und 1 EcoSensor sind nur einige von vielen Funktionen, die Sie über die Bedienung anwählen können. Die Intensivstufen-Rückstellung, die Dauer des Gebläsenachlaufs (1–9 Minuten) und die Helligkeit des Softlight lassen sich ganz einfach einstellen. Ausserdem wird über die Filtersättigungsanzeige der Filterwechsel angezeigt.



Elektronik-Bedienung.

Über die übersichtliche Bedienung können Sie weit mehr als nur 3 Leistungsstufen und 2 Intensivstufen anwählen. Aktivieren Sie z. B. die Intensivstufen-Rückstellung, wird die Leistungsstärke nach 6 Minuten angepasst und spart so automatisch Energie. Wenn Sie den Gebläsenachlauf aktivieren, läuft die Dunstabzugshaube nach dem Kochvorgang noch für 10 Minuten nach und schaltet sich dann automatisch ab. Und dank Softlight mit Dimm-Funktion können Sie die Intensität der Beleuchtung individuell einstellen.



Tasten-Bedienung.

Diese Bedienung stellt Ihnen für Ihre Dunstabzugshaube 3 Leistungsstufen und 1 Intensivstufe zur Wahl. Zudem können Sie die Beleuchtung bequem über eine Taste an- und ausschalten. Und damit Sie ganz einfach die Übersicht behalten, sind die Bedientasten hinterleuchtet.



Wippenschalter-Bedienung.

Übersichtlicher kann eine Bedienung kaum sein: 3 Tasten für 3 Leistungsstufen und eine, um das Licht an- und auszuschalten.



In der Küche kaum hörbar. Auf der Stromrechnung kaum sichtbar.

Besonders leise, besonders effizient, besonders intensiv:
Mit unseren Dunstabzugshauben wird Kochen nicht nur
für Gäste zu einem ganz besonderen Erlebnis.



Edler Blickfang, perfekter Dunstfang.

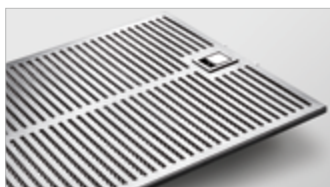
Eine Dunstabzugshaube ist dann perfekt, wenn Sie sich optimal in Ihre Küche integriert: in Design, Funktionalität und Anforderung.



EcoSilence Drive™. Durch den Einsatz eines Hochleistungsgebläses mit EcoSilence Drive™ Motortechnologie spart eine neue Bosch Dunstabzugshaube mehr als 80 % Energie gegenüber einer herkömmlichen Dunstabzugshaube im Jahr.*



Metallfettfilter. Metallfettfilter sind für Abluft und Umluft erforderlich, um Fett und andere Feststoffe aus der eingesaugten Luft zu filtern. Damit die hohe Wirksamkeit erhalten bleibt, sollten sie etwa einmal pro Monat von Hand oder im Geschirrspüler gereinigt werden.



Edelstahllochblechfilter. Der Edelstahllochblechfilter bietet ebenfalls einen sehr hohen Fettabscheidegrad. Dabei ist der Filter hinter einer eleganten Edelstahlabdeckung mit einem Edelstahlgriff versteckt.



Randabsaugungsfilter. Mit seiner durchgängig glatten Oberfläche wirkt dieser Filter nicht nur besonders edel, sondern lässt sich zudem auch besonders leicht von Hand oder in der Spülmaschine reinigen. Darüber hinaus ist der Randabsaugungsfilter von Bosch mit einem Fettabscheidegrad von 80–92%* jetzt genauso effizient und leistungsstark wie andere Filterarten. Er besitzt ein mehrfach patentiertes Filterverschlussystem sowie ein strömungsoptimiertes Filtersystem mit 12 Lagen Filtermatten.



Alle Dunstabzugshauben von Bosch sind in den **Betriebsarten** Abluft und Umluft erhältlich. Für noch bessere Ergebnisse im Umluftmodus erhalten Sie für viele Modelle optional das CleanAir-Modul.

Die genannten Ausstattungen sind nicht in allen Geräten enthalten.

* Bei durchschnittlichem Lüfterbetrieb von einer Stunde auf Stufe 2 pro Tag und Lichtbetrieb von 2 Stunden pro Tag.

Wir kennen Ihren Geschmack nicht. Aber wir wissen, was dazu passt.

Bauformen Einbau-Dunstabzugshauben



Flachschirmhauben

Flachschirmhauben lassen sich bei Bedarf einfach herausziehen und verschwinden anschliessend wieder unter dem Oberschrank.

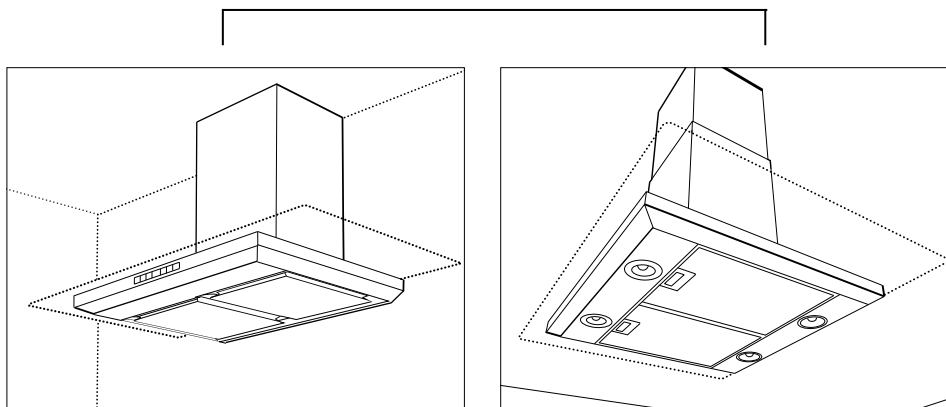


Lüfterbausteine

Für den Einbau in Kaminen und Kochinseln aus Holz oder Metall konzipiert, bieten Lüfterbausteine den grösstmöglichen Gestaltungsfreiraum.

Eine Dunstabzugshaube ist dann perfekt, wenn sie sich optimal in Ihre Küche integriert: in Design, Funktionalität und Anforderung. Darum gibt es von Bosch verschiedene Bauformen und unterschiedliche Designlinien: vom Highlight in Edelstahl bis zur unsichtbaren Einbauhaube.

Bauformen Hauben



Wandhauben

Zwischen den Oberschränken über der Kochstelle montiert, sorgen Wandhauben für ein innovatives Gesamtbild.

Inselhauben

Inselhauben werden freihängend über einer Kochinsel an der Decke befestigt – und bringen auf diese Weise elegante Raffinesse in Ihre Küche.



Designlinien Wandhauben

Ergo-Design

Wandhauben mit Ergo-Design ermöglichen Ihnen durch die schräge Haubenform uneingeschränkte Kopffreiheit, ohne anzuecken.



Designlinien Wand- und Inselhauben

Box-Design

Klare Linien und ein starker Auftritt: Mit der Haube im Box-Design vergrößern Sie optisch den Raum zwischen Haube und Kochfeld. Erhältlich im klassischen Box-Design, als schmales Slimline- oder Superslim-Design mit abgeschrägter Facette.



CleanAir-Modul

Viele Dunstabzugshauben von Bosch können Sie optional mit dem CleanAir-Modul erweitern. Das Modul besteht aus einem Spezial-Aktivkohlefilter und einer Aussenblende im hochwertigen Design. Es lässt sich sowohl auf den Aussen- als auch auf den Innenkanal montieren. Im Vergleich zu herkömmlichen Umluftsystemen arbeiten Dunstabzugshauben mit CleanAir-Modul bis zu 3 dB(A) leiser. Dazu werden bei der Geruchsreduzierung und der Fettabscheidung genauso gute Werte erzielt wie bei Abluftsystemen. Möglich wird das durch eine besonders grosse innere Oberfläche des Aktivkohlefilters, die etwa 50 Fussballfeldern entspricht. Sehr komfortabel ist das besonders lange Wechselintervall der Spezial-Filtereinheit von einem ganzen Jahr.

Nachhaltigkeit

In Sachen Energieeffizienz und Nachhaltigkeit macht den Dunstabzugshauben mit CleanAir-Modul von Bosch keiner was vor. Stattdessen haben sie hier dem Abluftprinzip einiges voraus: Ohne Frischluft-Zufuhr ist kein geöffnetes Fenster nötig. Ohne Abluftrohr muss kein Loch in der Hauswand sein. Dafür ist es im Sommer schön kühl und im Winter angenehm warm – ohne dass wertvolle Energie entweichen kann.

Energiesparendes Licht

Dunstabzugshauben: das teuerste Licht der Küche? Nicht bei Bosch. Mit energiesparenden Halogenlampen oder LED-Beleuchtung sorgen wir auch hier für Sparpotenzial. Kein Wunder, dass dabei nicht nur Ihre Küche strahlt.

Mit dem CleanAir-Modul sparen Sie richtig. Zum Beispiel ein Loch in der Wand.

Die Erweiterung Ihrer Bosch Dunstabzugshaube mit dem CleanAir-Modul lohnt sich doppelt: Sie kommen ohne Abluftrohr und damit auch ohne energiefressende Frischluft-Zufuhr aus. So sparen Sie Energie und gewinnen Komfort.

Energiesparhäuser

Wenn Sie in einem Energiesparhaus wohnen, bleibt Ihnen teilweise die Entscheidung zwischen Umluft und Abluft erspart. So sind in Passivhäusern, Nullenergiehäusern, Energiegewinnhäusern und 3-Liter-Häusern Dunstabzugshauben nur im Umluftbetrieb erlaubt. Das liegt zum einen natürlich an der Energieersparnis, die diese Geräte aufweisen, aber auch an der speziellen Isolierung der Häuser, die durch ein Abluftrohr empfindlich gestört werden würde. Abgesehen davon tragen sie natürlich positiv zur Wärmebilanz des Hauses im Winter bei und sorgen durch den kontinuierlichen Luftwechsel für ein angenehmes, ausgeglichenes Raumklima.



Luftgütesensor (EcoSensor)

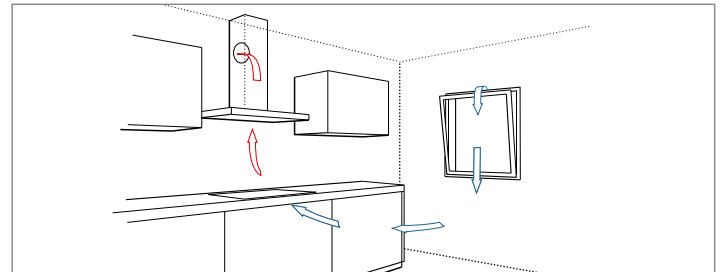
Der innovative Luftgütesensor ist unsichtbar im Lüfterkanal platziert. Während des Kochens misst er die Intensität bzw. den Verschmutzungsgrad des Dunstes und passt dann die benötigte Lüfterleistung automatisch an. Nach Beendigung des Kochvorgangs schaltet er sich für ein nachhaltig frisches Küchenklima 10 Minuten in den Nachlaufmodus, bevor er sich ganz ausschaltet. Der Luftgütesensor wird durch die «Auto»-Taste aktiviert.

Bei Bosch riechen Abluft und Umluft gleich. Nach nichts.

Egal, für welche Funktionsweise Sie sich entscheiden, Bosch bietet alle Bauformen und Designlinien als Abluft oder Umluft an. Und erreicht damit eins auf jeden Fall immer: ein gleichbleibend frisches Wohlfühlklima.

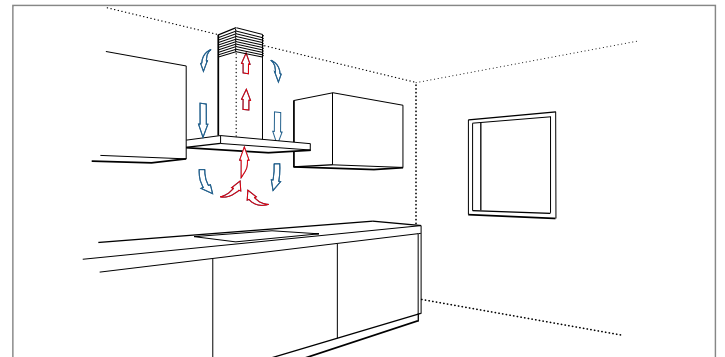
Abluft

Dunstabzugshauben mit dem Abluftprinzip sind leistungsstark und effektiv. Gerüche, Fett und Dampf werden angesaugt, gefiltert und über ein Abluftrohr ins Freie geführt. Wichtig ist dabei die Zufuhr von ausreichend Frischluft, zum Beispiel durch ein geöffnetes Fenster. Die Installation des Abluftrohrsystems ist komplex und nicht überall möglich, etwa nicht in Energiespar- und Passivhäusern.



Umluft

Der Umluftbetrieb einer Dunstabzugshaube basiert auf dem Prinzip des Luftaustausches. Statt den angesaugten Küchendunst über ein Abluftrohr aus dem Haus zu blasen und Frischluft durch das Fenster hinzuzuführen, wird er im Umluftbetrieb gefiltert und gereinigt. In einem kontinuierlichen Kreislauf wird die Luft auf diese Weise ständig erneuert. Jede Bosch Dunstabzugshaube kann im Umluftmodus betrieben werden. Hierfür ist immer ein Aktivkohlefilter (erhältlich als Sonderzubehör) notwendig: entweder als Standard-Aktivkohlefilter oder als besonders leistungsstarkes CleanAir-Modul.



Faustregel






Für ein gleichmässig angenehmes Raumklima sollte die Luft 6- bis 12-mal pro Stunde komplett ausgetauscht werden. Um das zu erreichen, muss die Luftfördermenge bzw. die Leistung der Dunstabzugshaube dem Raumvolumen entsprechen. Mit einer einfachen Faustregel können Sie problemlos die erforderliche Leistung in Abhängigkeit von der Grösse Ihrer Küche errechnen. Dazu ermitteln Sie das Volumen des Raumes. Ist Ihre Küche beispielsweise 16 Quadratmeter gross und hat eine Höhe von 2,5 Metern, ergibt sich daraus ein Volumen von 40 Kubikmetern.

Wenn Sie davon ausgehen, die Luft 6-mal pro Stunde zu erneuern, was dem köchelnden Vorgang auf 2 bis 3 Kochplatten entspricht, erhalten Sie die erforderliche Luftfördermenge von 240 Kubikmetern. Bei intensiver Nutzung und einer 12-maligen Luftumwälzung pro Stunde ergibt sich eine Luftfördermenge von 480 Kubikmetern. Sie würden hier also eine Dunstabzugshaube mit einem Luftförder-volumen von 240 bis 480 Kubikmetern benötigen. Achten Sie darauf, dass Ihre Dunstabzugshaube den Maximalwert – in dem Beispiel 480 Kubikmeter – auf niedriger Leistungsstufe erreicht. Denn dann bleiben zum einen Leistungsreserven für erhöhte Anforderungen, zum anderen arbeitet sie auf kleinerer Stufe geräuschärmer.

Küchenmasse: L x B x H	Raumvolumen	Luftaustausch x Raumvolumen	Gebälseleistung bei mittlerer Nutzung (2–3 Kochplatten)
4 x 4 x 2,5 m =	40 m ³	6 x 40 m ³	240 m ³

Dunstabzugs- und Flachschirmhauben – Das Sortiment im Überblick.

Nutzen Sie die nachstehende Übersicht und finden Sie schnell und unkompliziert das passende Gerät.

	Max. Abluftleistung in m ³ /h	Breite in cm	Energie-Effizienz	EcoSilence Drive	EcoSensor	LED Beleuchtung	TouchControl	SoftClose	Randabsaugung
									
Inselhauben									
DIB091K50	850	90	A	•	•	•	•		•
DIB091U52	850	90	A	•	•	•			•
DIB098E50	870	90	A+	•		•			
DIB097A50	730	90	A+	•		•			
Wandhauben									
DWK09M850	710	90	A	•		•	•		
DWK098G21	710	90	A	•		•	•		•
DWK098G51	710	90	A	•		•	•		•
DWK098G61	710	90	A	•		•	•		•
DWK098E50	790	90	A+	•		•			
DWK068E50	750	60	A	•		•			
DWB091K50	790	90	A	•	•	•	•		•
DWW098E50	860	90	A+	•		•			
DWW068E50	790	60	A+	•		•			
DWB098E50	860	90	A+	•		•			
DWB068E50	790	60	A+	•		•			
DWB097A50	730	90	A+	•		•			
DWB067A50	680	60	A+	•		•			
DWB09W452	450	90	D						
DWB06W452	450	60	D						
DWW09W450	410	90	E						
DWW06W450	390	60	D						
Flachschirm-Hauben									
DFS097K50	700	90	A	•	•	•	•	•	
DFS097A50	740	90	A	•		•			
DFM094W50C	400	90	C						
DFR067T50	700	60	A	•		•		•	
DFS067A50	740	60	A	•		•			
DFM064A50C	420	60	A	•		•			
DFM064W50C	400	60	C						
Lüfterbausteine									
DHL885C	730	86	C			•			•
DHL785C	730	70	C			•			•
DHL575C	610	52	C			•			•
DHL555BCH	650	53	D						
Zwischen- und Unterbauhauben									
DHE645M	360	60	E						
DHU965E	400	90	D						
DHU665E	400	60	D						
DHU642DCH	240	60	E						
DHU646DCH	240	60	E						

Inselhauben



Inselhaube 90 cm DIB091K50 Edelstahl

CHF 3'390.-
CHF 3'138.89

exkl. vRG CHF 12.- / CHF 11.11

Inselhaube 90 cm DIB091U52 Edelstahl

CHF 3'240.-
CHF 3'000.00

exkl. vRG CHF 12.- / CHF 11.11

- Randabsaugung

- Für Deckenmontage über Kochinseln
- Elektronische Steuerung über Kurzhubtasten mit Digitalanzeige
- 3 Leistungsstufen und 2 Intensivstufen
- **Luftgütesensor (EcoSensor)**
- Intensivstufe mit automatischer Rückstellung
- Gebläsenachlauf 10 Minuten
- Sättigungsanzeige für Metall- und Aktivkohlefilter
- Metallfettfilter, spülmaschinengeeignet
- Box-Design
- Filterabdeckung aus Edelstahl
- SoftLight
- Dimm-Funktion
- LED-Arbeitsplatzbeleuchtung 4 x 3 W
- Kamin-Sonderanfertigungen möglich
- **Abluftleistung Normalbetrieb max. 620 m³/h, Intensivstufe 850 m³/h**

Umwelt und Sicherheit

- Energie-Effizienz-Klasse: A*
- Durchschnittlicher Energieverbrauch: 46,7 kWh/Jahr*
- Lüfter-Effizienz-Klasse: A*
- Beleuchtungs-Effizienz-Klasse: A*
- Fettfilter-Effizienz-Klasse: B*

Sonderzubehör

- DSZ6230 CleanAir-Modul
- DHZ5385 Starterset für Umluftbetrieb

Weiteres Sonderzubehör Seiten 136/137.

- Randabsaugung

- Für Deckenmontage über Kochinseln
- Elektronische Steuerung über Kurzhubtasten mit Digitalanzeige
- 3 Leistungsstufen und 2 Intensivstufen
- **Luftgütesensor (EcoSensor)**
- Intensivstufe mit automatischer Rückstellung
- Gebläsenachlauf wählbar (1–9 min)
- Sättigungsanzeige für Metall- und Aktivkohlefilter
- Metallfettfilter, spülmaschinengeeignet
- Box-Design
- Filterabdeckung aus Edelstahl
- SoftLight
- Dimm-Funktion
- LED-Arbeitsplatzbeleuchtung 4 x 3 W
- Kamin-Sonderanfertigungen möglich
- **Abluftleistung Normalbetrieb max. 620 m³/h, Intensivstufe 850 m³/h**

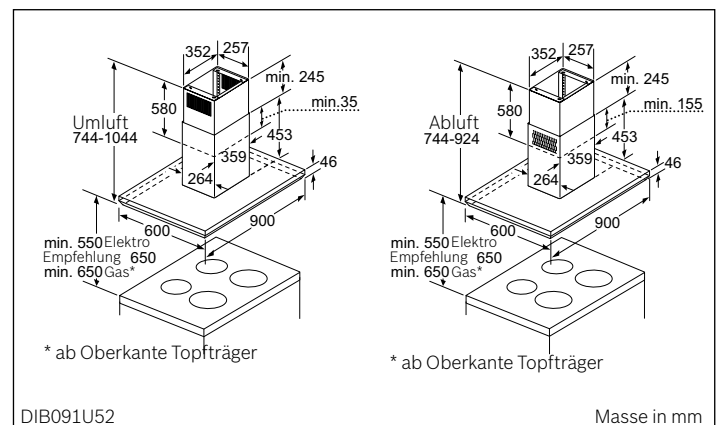
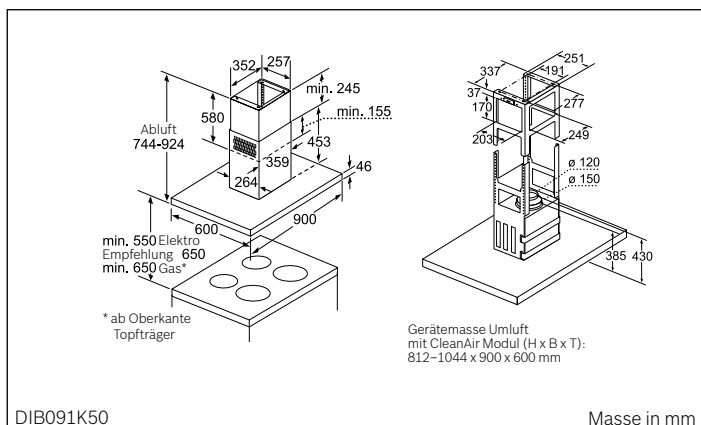
Umwelt und Sicherheit

- Energie-Effizienz-Klasse: A*
- Durchschnittlicher Energieverbrauch: 46,7 kWh/Jahr*
- Lüfter-Effizienz-Klasse: A*
- Beleuchtungs-Effizienz-Klasse: A*
- Fettfilter-Effizienz-Klasse: B*

Sonderzubehör

- DSZ6230 CleanAir-Modul
- DHZ5385 Starterset für Umluftbetrieb

Weiteres Sonderzubehör Seiten 136/137.



*Gemäss EU-Regulierung Nr. 65/2014

Die angegebenen Preise sind unverbindliche Preisempfehlungen; unsere Händler sind in der Gestaltung frei.



**Inselhaube 90 cm
DIB098E50
Edelstahl**

CHF 3'010.-
CHF 2'787.04

exkl. vRG **CHF 12.-** / CHF 11.11

- Für Deckenmontage über Kochinseln
- Elektronische Steuerung über Kurzhubtasten mit Digitalanzeige
- 3 Leistungsstufen und 2 Intensivstufen
- Intensivstufe mit automatischer Rückstellung
- Automatischer Gebläsenachlauf 10 min
- Metallfettfilter, spülmaschinengeeignet
- Sättigungsanzeige für Metall- und Aktivkohlefilter
- Box-Design
- Filterabdeckung aus Edelstahl, gelocht und spülmaschinengeeignet
- SoftLight
- Dimm-Funktion
- LED-Arbeitsplatzbeleuchtung 4 x 3 W
- Kamin-Sonderanfertigungen möglich
- **Abluftleistung Normalbetrieb max. 460 m³/h, Intensivstufe 870 m³/h**

Umwelt und Sicherheit

- Energie-Effizienz-Klasse: A+*
- Durchschnittlicher Energieverbrauch: 32,5 kWh/Jahr*
- Lüfter-Effizienz-Klasse: A*
- Beleuchtungs-Effizienz-Klasse: A*
- Fettfilter-Effizienz-Klasse: B*

Sonderzubehör

- DSZ6230 CleanAir-Modul
- DHZ5385 Starterset für Umluftbetrieb

Weiteres Sonderzubehör Seiten 136/137.



**Inselhaube 90 cm
DIB097A50
Edelstahl**

CHF 2'570.-
CHF 2'379.63

exkl. vRG **CHF 12.-** / CHF 11.11

- Für Deckenmontage über Kochinseln
- Elektronische Steuerung
- Kurzhubtasten, Leuchttasten
- 3 Leistungsstufen und 1 Intensivstufe
- Intensivstufe mit automatischer Rückstellung
- Metallfettfilter, spülmaschinengeeignet
- Box-Design
- LED-Arbeitsplatzbeleuchtung 4 x 3 W
- Kamin-Sonderanfertigungen möglich
- **Abluftleistung Normalbetrieb max. 460 m³/h, Intensivstufe 730 m³/h**

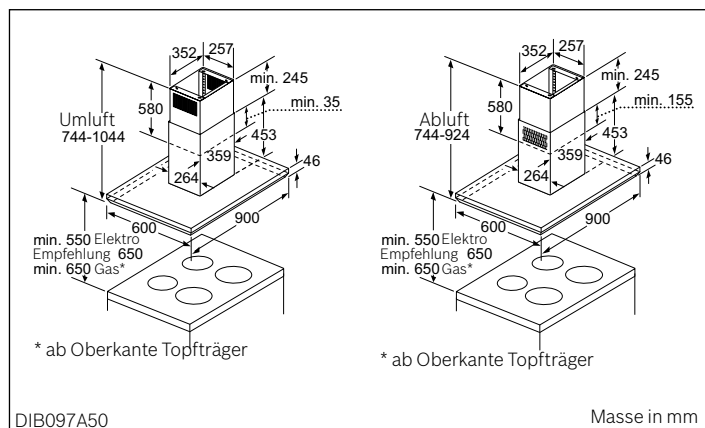
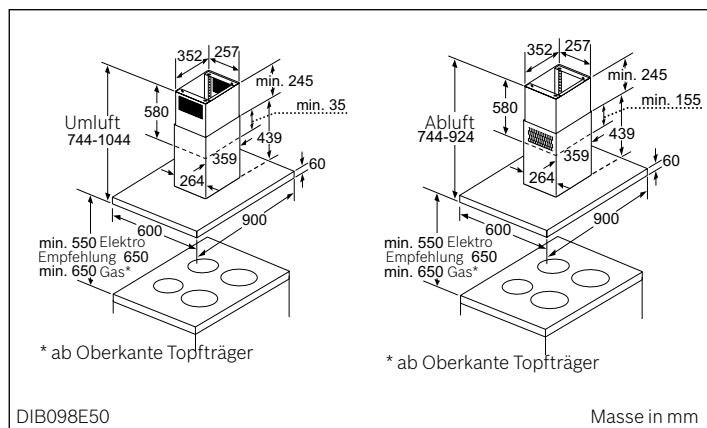
Umwelt und Sicherheit

- Energie-Effizienz-Klasse: A+*
- Durchschnittlicher Energieverbrauch: 34,1 kWh/Jahr*
- Lüfter-Effizienz-Klasse: A*
- Beleuchtungs-Effizienz-Klasse: A*
- Fettfilter-Effizienz-Klasse: B*

Sonderzubehör

- DSZ6230 CleanAir-Modul
- DHZ5385 Starterset für Umluftbetrieb

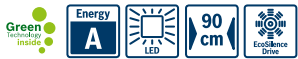
Weiteres Sonderzubehör Seiten 136/137.



*Gemäss EU-Regulierung Nr. 65/2014

Die angegebenen Preise sind unverbindliche Preisempfehlungen; unsere Händler sind in der Gestaltung frei.

Wandhauben



**Wandhaube 90 cm
DWK09M850**
**Edelstahl mit
beweglicher Glas-
Edelstahl-Abdeckung**
exkl. vRG CHF 12.- / CHF 11.11

CHF 5'730.-
CHF 5'305.56

- Für Wandmontage über Kochstellen
- Wahlweise Abluft- oder Umluftbetrieb
- Doppelflutiges Hochleistungsgebläse
- Elektronische Steuerung über TouchControl-Bedienung mit Digitalanzeige
- 3 Leistungsstufen und 1 Intensivstufe
- Intensivstufe mit automatischer Rückstellung
- Arbeitsplatzbeleuchtung mit Power-LED-Modul 2 x 5 W
- Metallfettfilter, spülmaschinengeeignet
- **Abluftleistung Normalbetrieb max. 460 m³/h, Intensivstufe 710 m³/h**

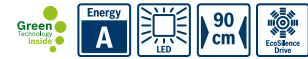
Umwelt und Sicherheit

- Energie-Effizienz-Klasse: A*
- Durchschnittlicher Energieverbrauch: 33,7 kWh/Jahr*
- Lüfter-Effizienz-Klasse: A*
- Beleuchtungs-Effizienz-Klasse: A*
- Fettfilter-Effizienz-Klasse: D*

Sonderzubehör

DSZ6240 CleanAir-Modul

Weiteres Sonderzubehör Seiten 136/137.



**Wandhaube 90 cm
DWK098G21**
Weiss
exkl. vRG CHF 12.- / CHF 11.11

CHF 3'240.-
CHF 3'000.00

- Wahlweise Abluft- oder Umluftbetrieb
- Doppelflutiges Hochleistungsgebläse
- EcoSilence Drive
- Effiziente BLDC-Technologie
- Elektronische Steuerung über Touch Control mit LED-Anzeige
- 3 Leistungsstufen und 1 Intensivstufe
- Intensivstufe mit automatischer Rückstellung
- Intervall-Schaltung
- Automatischer Gebläsenachlauf 15 min
- Metallfettfilter, spülmaschinengeeignet
- Sättigungsanzeige für Metall- und Aktivkohlefilter
- **Randabsaugung**
- Glasscheibe weiss
- Filterabdeckung Glas
- Dimm-Funktion
- Arbeitsplatzbeleuchtung mit 2 x LED-Spot 1 W
- Kamin-Sonderanfertigungen möglich
- **Abluftleistung Normalbetrieb max. 460 m³/h, Intensivstufe 710 m³/h**

Umwelt und Sicherheit

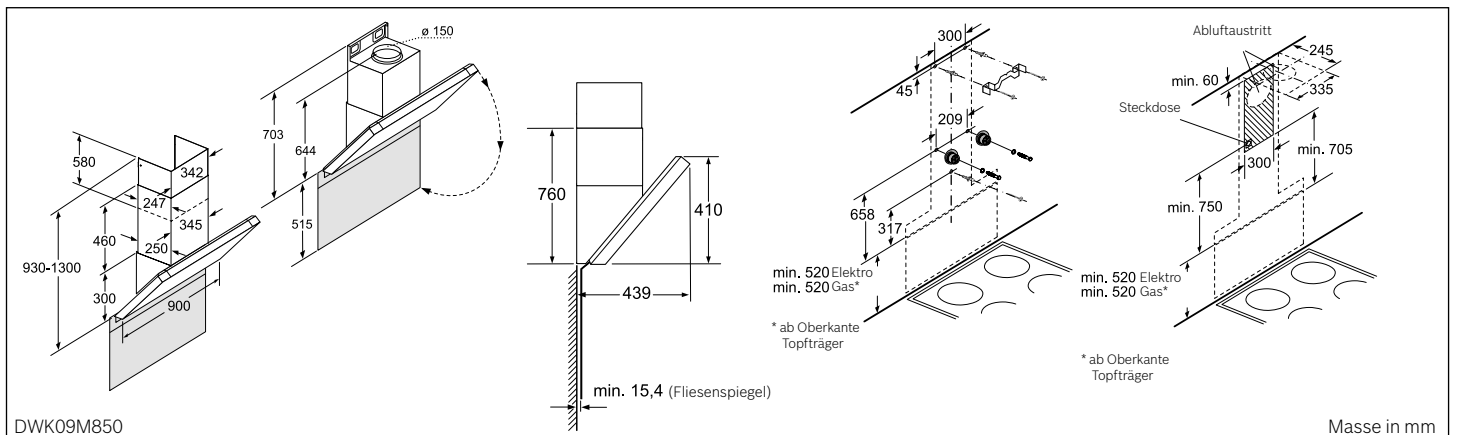
- Energie-Effizienz-Klasse: A*
- Durchschnittlicher Energieverbrauch: 50,2 kWh/Jahr*
- Lüfter-Effizienz-Klasse: A*
- Beleuchtungs-Effizienz-Klasse: A*
- Fettfilter-Effizienz-Klasse: E*

Sonderzubehör

DSZ6200 CleanAir-Modul

DHZ5335 Starterset für Umluftbetrieb

Weiteres Sonderzubehör Seiten 136/137.



*Gemäss EU-Regulierung Nr. 65/2014

Die angegebenen Preise sind unverbindliche Preisempfehlungen; unsere Händler sind in der Gestaltung frei.



Wandhaube 90 cm
DWK098G51 CHF 3'240.-
Edelstahl CHF 3'000.00

Wandhaube 90 cm
DWK098G61 CHF 3'240.-
Schwarz CHF 3'000.00

exkl. vRG CHF 12.- / CHF 11.11

exkl. vRG CHF 12.- / CHF 11.11

- Wahlweise Abluft- oder Umluftbetrieb
- Doppelflutiges Hochleistungsgebläse
- EcoSilence Drive
- Effiziente BLDC-Technologie
- Elektronische Steuerung über TouchControl mit LED-Anzeige
- 3 Leistungsstufen und 1 Intensivstufe
- Intensivstufe mit automatischer Rückstellung
- Intervall-Schaltung
- Automatischer Gebläsenachlauf 15 min
- Metallfettfilter, spülmaschinengeeignet
- Sättigungsanzeige für Metall- und Aktivkohlefilter
- **Randabsaugung**
- Edelstahl mit Glasschirm
- Filterabdeckung Glas
- Dimm-Funktion
- Arbeitsplatzbeleuchtung mit 2 x LED-Spot 1W
- Kamin-Sonderanfertigungen möglich
- **Abluftleistung Normalbetrieb max. 460 m³/h, Intensivstufe 710 m³/h**

Umwelt und Sicherheit

- Energie-Effizienz-Klasse: A*
- Durchschnittlicher Energieverbrauch: 50,2 kWh/Jahr*
- Lüfter-Effizienz-Klasse: A*
- Beleuchtungs-Effizienz-Klasse: A*
- Fettfilter-Effizienz-Klasse: E*

Sonderzubehör

- DSZ6200 CleanAir-Modul
- DHZ5335 Starterset für Umluftbetrieb

Weiteres Sonderzubehör Seiten 136/137.

- Wahlweise Abluft- oder Umluftbetrieb
- Doppelflutiges Hochleistungsgebläse
- EcoSilence Drive
- Effiziente BLDC-Technologie
- Elektronische Steuerung über Touch Control mit LED-Anzeige
- 3 Leistungsstufen und 1 Intensivstufe
- Intensivstufe mit automatischer Rückstellung
- Intervall-Schaltung
- Automatischer Gebläsenachlauf 15 min
- Metallfettfilter, spülmaschinengeeignet
- Sättigungsanzeige für Metall- und Aktivkohlefilter
- **Randabsaugung**
- Glasscheibe schwarz
- Filterabdeckung Glas
- Dimm-Funktion
- Arbeitsplatzbeleuchtung mit 2 x LED-Spot 1W
- Kamin-Sonderanfertigungen möglich
- **Abluftleistung Normalbetrieb max. 460 m³/h, Intensivstufe 710 m³/h**

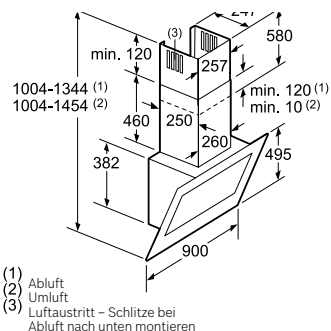
Umwelt und Sicherheit

- Energie-Effizienz-Klasse: A*
- Durchschnittlicher Energieverbrauch: 50,2 kWh/Jahr*
- Lüfter-Effizienz-Klasse: A*
- Beleuchtungs-Effizienz-Klasse: A*
- Fettfilter-Effizienz-Klasse: E*

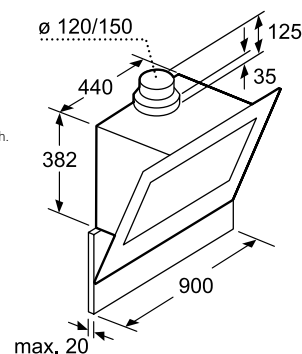
Sonderzubehör

- DSZ6200 CleanAir-Modul
- DHZ5335 Starterset für Umluftbetrieb

Weiteres Sonderzubehör Seiten 136/137.



Bei Umluft kaminloser Betrieb möglich.
 Gerätemasse Umluft mit CleanAir Modul (HxBxT):
 1079 x 900 x 391 mm
 – Montage auf Aussenkanal
 1199 – 1529 x 900 x 391 mm
 – Montage auf Innenkanal



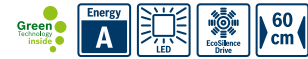
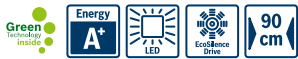
DWK098G21/DWK098G51/DWK098G61

Masse in mm

*Gemäss EU-Regulierung Nr. 65/2014

Die angegebenen Preise sind unverbindliche Preisempfehlungen; unsere Händler sind in der Gestaltung frei.

Wandhauben



Wandhaube 90 cm
DWK098E50
Edelstahl

CHF 2'090.-
CHF 1'935.19

exkl. vRG **CHF 6.-** / CHF 5.56

Wandhaube 60 cm
DWK068E50
Edelstahl

CHF 1'960.-
CHF 1'814.81

exkl. vRG **CHF 6.-** / CHF 5.56

- Für Wandmontage über Kochstellen
- Elektronische Steuerung über Kurzhubtasten mit Digitalanzeige
- 3 Leistungsstufen und 2 Intensivstufen
- Intensivstufe mit automatischer Rückstellung
- Automatischer Gebläsenachlauf 10 min
- Sättigungsanzeige für Metall- und Aktivkohlefilter
- Metallfettfilter, spülmaschinengeeignet
- **Schräges-Design**
- Filterabdeckung aus Edelstahl, gelocht und spülmaschinengeeignet
- SoftLight
- Dimm-Funktion
- LED-Arbeitsplatzbeleuchtung 3 x 3 W
- Kamin-Sonderanfertigungen möglich
- **Abluftleistung Normalbetrieb max. 420 m³/h, Intensivstufe 790 m³/h**

Umwelt und Sicherheit

- Energie-Effizienz-Klasse: A+*
- Durchschnittlicher Energieverbrauch: 30,3 kWh/Jahr*
- Lüfter-Effizienz-Klasse: A*
- Beleuchtungs-Effizienz-Klasse: A*
- Fettfilter-Effizienz-Klasse: B*

Sonderzubehör

- DSZ6240 CleanAir-Modul
- DHZ5345 Starterset für Umluftbetrieb

Weiteres Sonderzubehör Seiten 136/137.

- Für Wandmontage über Kochstellen
- Elektronische Steuerung über Kurzhubtasten mit Digitalanzeige
- 3 Leistungsstufen und 2 Intensivstufen
- Intensivstufe mit automatischer Rückstellung
- Automatischer Gebläsenachlauf 10 min
- Sättigungsanzeige für Metall- und Aktivkohlefilter
- Metallfettfilter, spülmaschinengeeignet
- **Schräges-Design**
- Filterabdeckung aus Edelstahl, gelocht und spülmaschinengeeignet
- SoftLight
- Dimm-Funktion
- LED-Arbeitsplatzbeleuchtung 2 x 3 W
- Kamin-Sonderanfertigungen möglich
- **Abluftleistung Normalbetrieb max. 420 m³/h, Intensivstufe 750 m³/h**

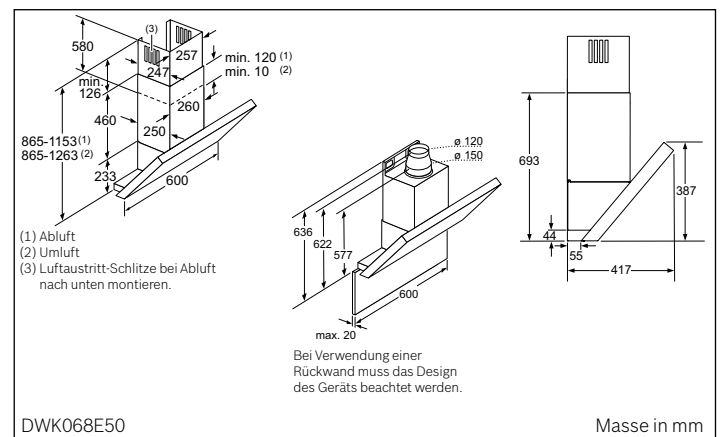
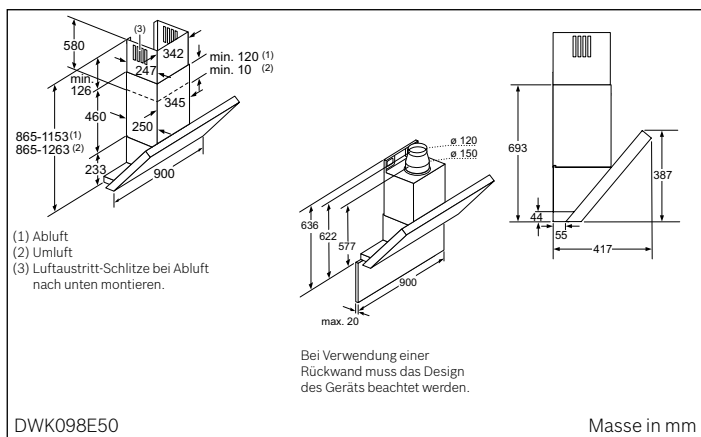
Umwelt und Sicherheit

- Energie-Effizienz-Klasse: A*
- Durchschnittlicher Energieverbrauch: 30,8 kWh/Jahr*
- Lüfter-Effizienz-Klasse: A*
- Beleuchtungs-Effizienz-Klasse: A*
- Fettfilter-Effizienz-Klasse: B*

Sonderzubehör

- DSZ6200 CleanAir-Modul
- DHZ5325 Starterset für Umluftbetrieb

Weiteres Sonderzubehör Seiten 136/137.



*Gemäss EU-Regulierung Nr. 65/2014

Die angegebenen Preise sind unverbindliche Preisempfehlungen; unsere Händler sind in der Gestaltung frei.



**Wandhaube 90 cm
DWB091K50
Edelstahl**

CHF 3'010.-
CHF 2'787.04

exkl. vRG **CHF 6.-** / CHF 5.56

- Wahlweise Abluft- oder Umluftbetrieb
- Doppelflutiges Hochleistungsgebläse
- Elektronische Steuerung über TouchControl, mit Automatikfunktion und Lightline
- 3 Leistungsstufen + 2 Intensivstufen
- Intensivstufe mit automatischer Rückstellung
- **Luftgütesensor**
- Automatischer Gebläsenachlauf 10 min
- Metallfettfilter, spülmaschinengeeignet
- Sättigungsanzeige für Metall- und Aktivkohlefilter
- **Randabsaugung**
- Filterabdeckung aus Edelstahl
- Dimm-Funktion
- Arbeitsplatzbeleuchtung mit LED-Modulen 3x3 W
- Kamin-Sonderanfertigungen möglich
- **Abluftleistung Normalbetrieb max. 600 m³/h, Intensivstufe 790 m³/h**

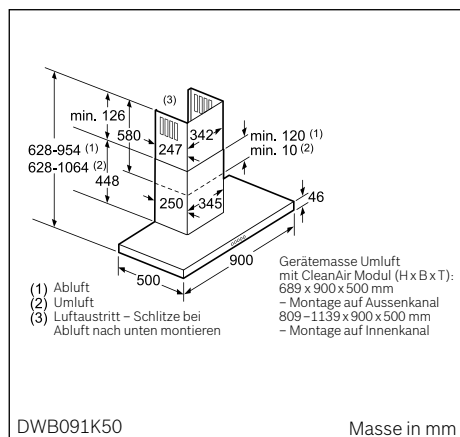
Umwelt und Sicherheit

- Energie-Effizienz-Klasse: A*
- Durchschnittlicher Energieverbrauch: 33,3 kWh/Jahr*
- Lüfter-Effizienz-Klasse: A*
- Beleuchtungs-Effizienz-Klasse: A*
- Fettfilter-Effizienz-Klasse: B*

Sonderzubehör

- DSZ6240 CleanAir-Modul
- DHZ5345 Starterset für Umluftbetrieb

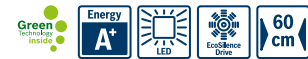
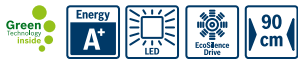
Weiteres Sonderzubehör Seiten 136/137.



*Gemäss EU-Regulierung Nr. 65/2014

Die angegebenen Preise sind unverbindliche Preisempfehlungen; unsere Händler sind in der Gestaltung frei.

Wandhauben



Wandhaube 90 cm
DWW098E50
Edelstahl

CHF 1'900.-
CHF 1'759.26

exkl. vRG **CHF 6.-** / CHF 5.56

Wandhaube 60 cm
DWW068E50
Edelstahl

CHF 1'760.-
CHF 1'629.63

exkl. vRG **CHF 2.50** / CHF 2.31

- Für Wandmontage über Kochstellen
- 3 Leistungsstufen und 2 Intensivstufen
- Elektronische Steuerung über Kurzhubtasten mit Digitalanzeige
- Intensivstufe mit automatischer Rückstellung
- Automatischer Gebläsenachlauf 10 min
- Sättigungsanzeige für Metall- und Aktivkohlefilter
- Metallfettfilter, spülmaschinengeeignet
- Walmdach Slimline
- SoftLight
- Dimm-Funktion
- LED-Arbeitsplatzbeleuchtung 3x3 W
- Kamin-Sonderanfertigungen möglich
- **Abluftleistung Normalbetrieb max. 460 m³/h, Intensivstufe 860 m³/h**

Umwelt und Sicherheit

- Energie-Effizienz-Klasse: A+*
- Durchschnittlicher Energieverbrauch: 31,1 kWh/Jahr*
- Lüfter-Effizienz-Klasse: A*
- Beleuchtungs-Effizienz-Klasse: A*
- Fettfilter-Effizienz-Klasse: C*

Sonderzubehör

- DSZ6240 CleanAir-Modul
- DHZ5345 Starterset für Umluftbetrieb

Weiteres Sonderzubehör Seiten 136/137.

- Für Wandmontage über Kochstellen
- Elektronische Steuerung über Kurzhubtasten mit Digitalanzeige
- 3 Leistungsstufen und 2 Intensivstufen
- Intensivstufe mit automatischer Rückstellung
- Automatischer Gebläsenachlauf 10 min
- Sättigungsanzeige für Metall- und Aktivkohlefilter
- Metallfettfilter, spülmaschinengeeignet
- Walmdach Slimline
- SoftLight
- Dimm-Funktion
- LED-Arbeitsplatzbeleuchtung 2x3 W
- Kamin-Sonderanfertigungen möglich
- **Abluftleistung Normalbetrieb max. 440 m³/h, Intensivstufe 790 m³/h**

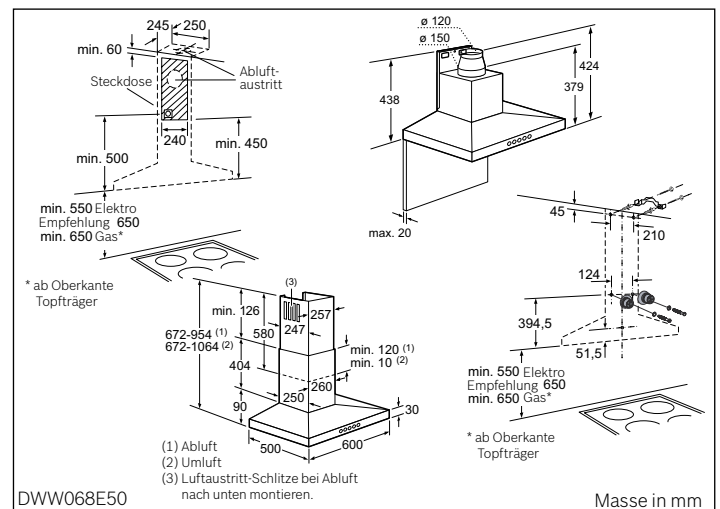
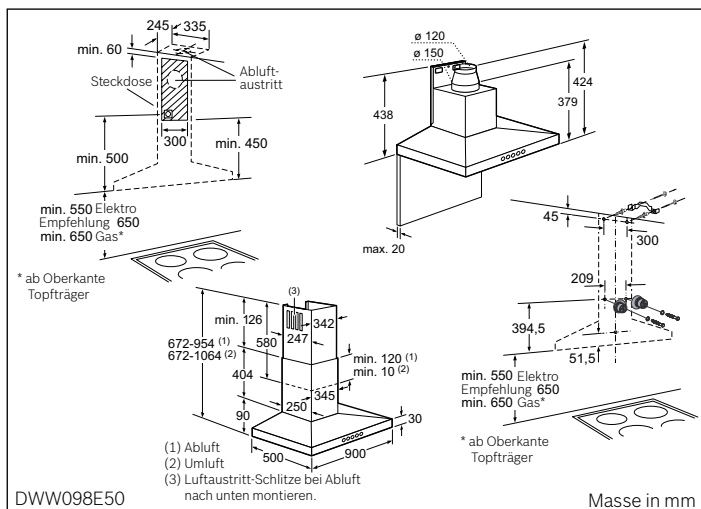
Umwelt und Sicherheit

- Energie-Effizienz-Klasse: A+*
- Durchschnittlicher Energieverbrauch: 29,8 kWh/Jahr*
- Lüfter-Effizienz-Klasse: A*
- Beleuchtungs-Effizienz-Klasse: A*
- Fettfilter-Effizienz-Klasse: C*

Sonderzubehör

- DSZ6200 CleanAir-Modul
- DHZ5325 Starterset für Umluftbetrieb

Weiteres Sonderzubehör Seiten 136/137.



*Gemäss EU-Regulierung Nr. 65/2014

Die angegebenen Preise sind unverbindliche Preisempfehlungen; unsere Händler sind in der Gestaltung frei.



Wandhaube 90 cm
DWB09W452
Edelstahl

CHF 950.-
CHF 879.63

exkl. vRG **CHF 6.-** / CHF 5.56

- Für Wandmontage über Kochstellen
- Wahlweise Abluft- oder Umluftbetrieb
- Doppelflutiges Hochleistungsgebläse
- Wippenschalter
- 3 Leistungsstufen
- Arbeitsplatzbeleuchtung mit Halogenlampen 2x30 W
- Metallfettfilter, spülmaschinengeeignet
- **Max. Lüfterleistung 450 m³/h**
- Geräusch bei max. Normalbetrieb: 48 dB(A)
- Für Umluftbetrieb wird ein Starterset oder CleanAir-Umluftmodul (Sonderzubehör) benötigt
- Abluftstutzen Ø 150 mm
- Kamin-Sonderanfertigungen möglich

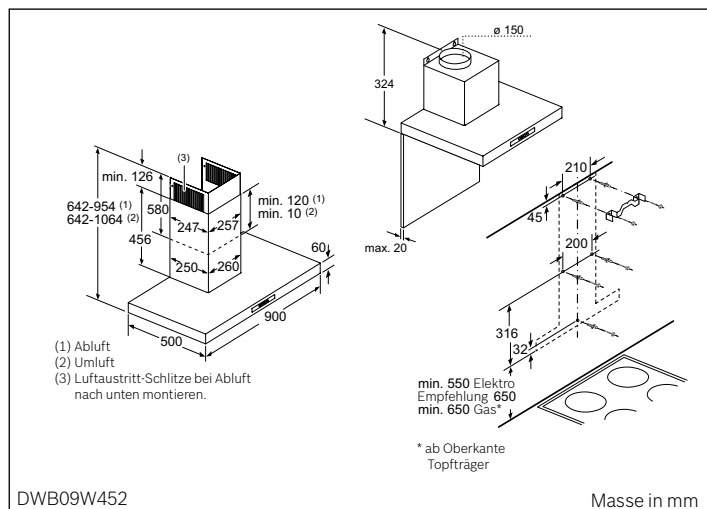
Umwelt und Sicherheit

- Energie-Effizienz-Klasse: D*
- Durchschnittlicher Energieverbrauch: 88 kWh/Jahr*
- Lüfter-Effizienz-Klasse: D*
- Beleuchtungs-Effizienz-Klasse: G*
- Fettfilter-Effizienz-Klasse: D*

Sonderzubehör

DSZ6200 CleanAir-Modul
DHZ5325 Starterset für Umluftbetrieb

Weiteres Sonderzubehör Seiten 136/137.



Wandhaube 60 cm
DWB06W452
Edelstahl

CHF 800.-
CHF 740.74

exkl. vRG **CHF 6.-** / CHF 5.56

- Für Wandmontage über Kochstellen
- Wahlweise Abluft- oder Umluftbetrieb
- Doppelflutiges Hochleistungsgebläse
- Wippenschalter
- 3 Leistungsstufen
- Arbeitsplatzbeleuchtung mit Halogenlampen 2x30 W
- Metallfettfilter, spülmaschinengeeignet
- **Max. Lüfterleistung 450 m³/h**
- Geräusch bei max. Normalbetrieb: 48 dB(A)
- Für Umluftbetrieb wird ein Starterset oder CleanAir-Umluftmodul (Sonderzubehör) benötigt
- Abluftstutzen Ø 150 mm
- Kamin-Sonderanfertigungen möglich

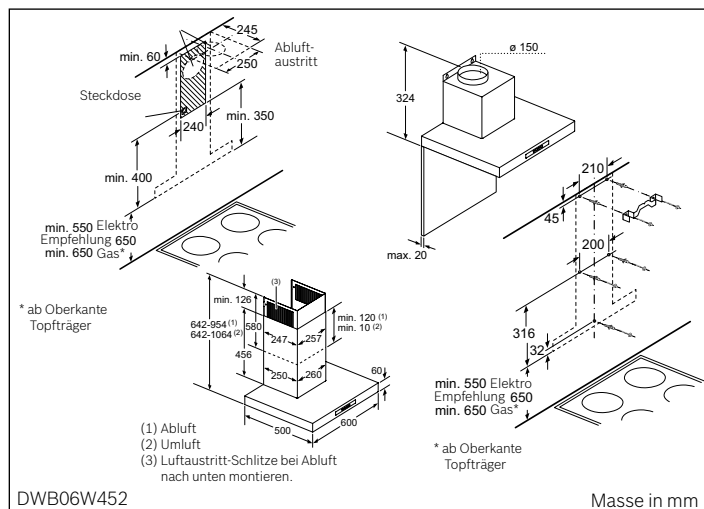
Umwelt und Sicherheit

- Energie-Effizienz-Klasse: D*
- Durchschnittlicher Energieverbrauch: 85,1 kWh/Jahr*
- Lüfter-Effizienz-Klasse: D*
- Beleuchtungs-Effizienz-Klasse: G*
- Fettfilter-Effizienz-Klasse: D*

Sonderzubehör

DSZ6200 CleanAir-Modul
DHZ5325 Starterset für Umluftbetrieb

Weiteres Sonderzubehör Seiten 136/137.



*Gemäss EU-Regulierung Nr. 65/2014

Die angegebenen Preise sind unverbindliche Preisempfehlungen; unsere Händler sind in der Gestaltung frei.



Walmdach-Design-Wandhauben.

Wandhauben



Wandhaube 90 cm
DWW09W450
Edelstahl

CHF 850.-
CHF 787.04

exkl. vRG **CHF 2.50** / CHF 2.31

- Für Wandmontage über Kochstellen
- Wahlweise Abluft- oder Umluftbetrieb
- Doppelflutiges Hochleistungsgebläse
- Wippenschalter
- 3 Leistungsstufen
- Arbeitsplatzbeleuchtung mit Halogenlampen 2x30 W
- Metallfettfilter, spülmaschinengeeignet
- **Max. Lüfterleistung 410 m³/h**
- Geräusch bei max. Normalbetrieb: 65 dB(A)
- Für Umluftbetrieb wird ein Starterset (Sonderzubehör) benötigt
- Abluftstutzen Ø 150 mm
- Kamin-Sonderanfertigungen möglich

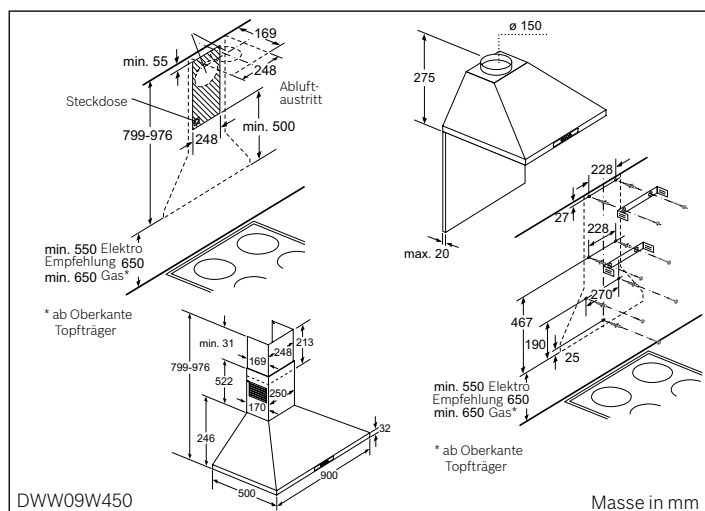
Umwelt und Sicherheit

- Energie-Effizienz-Klasse: E*
- Durchschnittlicher Energieverbrauch: 102,6 kWh/Jahr*
- Lüfter-Effizienz-Klasse: E*
- Beleuchtungs-Effizienz-Klasse: G*
- Fettfilter-Effizienz-Klasse: D*

Sonderzubehör

DHZ5275 Starterset für Umluftbetrieb

Weiteres Sonderzubehör Seiten 136/137.



*Gemäss EU-Regulierung Nr. 65/2014

Die angegebenen Preise sind unverbindliche Preisempfehlungen; unsere Händler sind in der Gestaltung frei.



Wandhaube 60 cm
DWW06W450
Edelstahl

CHF 710.-
CHF 657.41

exkl. vRG **CHF 2.50** / CHF 2.31

- Für Wandmontage über Kochstellen
- Wahlweise Abluft- oder Umluftbetrieb
- Doppelflutiges Hochleistungsgebläse
- Wippenschalter
- 3 Leistungsstufen
- Arbeitsplatzbeleuchtung mit Halogenlampen 2x30 W
- Metallfettfilter, spülmaschinengeeignet
- **Max. Lüfterleistung 390 m³/h**
- Geräusch bei max. Normalbetrieb: 65 dB(A)
- Für Umluftbetrieb wird ein Starterset (Sonderzubehör) benötigt
- Abluftstutzen Ø 150 mm
- Kamin-Sonderanfertigungen möglich

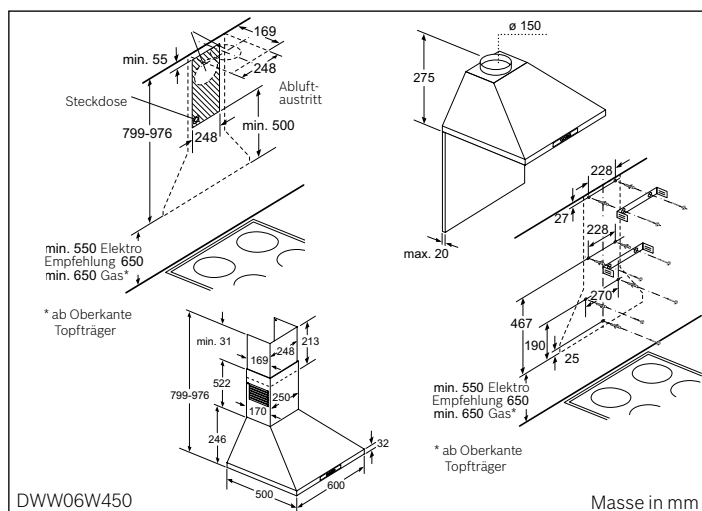
Umwelt und Sicherheit

- Energie-Effizienz-Klasse: D*
- Durchschnittlicher Energieverbrauch: 91,8 kWh/Jahr*
- Lüfter-Effizienz-Klasse: E*
- Beleuchtungs-Effizienz-Klasse: G*
- Fettfilter-Effizienz-Klasse: D*

Sonderzubehör

DHZ5275 Starterset für Umluftbetrieb

Weiteres Sonderzubehör Seiten 136/137.



*Gemäss EU-Regulierung Nr. 65/2014

Die angegebenen Preise sind unverbindliche Preisempfehlungen; unsere Händler sind in der Gestaltung frei.



CleanAir-Modul

Ein neues in den Oberschrank integriertes CleanAir-Modul lässt sich nun auch mit den Flachschriftmauben kombinieren. Das Modul besteht aus einem Spezial-Aktivkohlefilter, der Ergebnisse wie ein Abluftsystem erzielt und um 25% besser ist als ein Standard-Aktivkohlefilter.



DirectSelect Bedienung

Einfach komfortabel: Sie können z.B. jede der 3 Leistungsstufen, oder die Intensivstufe direkt anwählen. DirectSelect für Flachschriftmauben hat das gleiche Design und die gleiche Bedienlogik wie bei den Kochfeldern. So behalten Sie auch in hektischen Situationen immer die Kontrolle.

Flachschirmhauben

Ein Genuss für alle Sinne.

Stimmiges Design und 100% Leistung: Unsere leistungsstarken und leisen Flachschirmhauben können im Umluftbetrieb jetzt auch mit dem Sonderzubehör CleanAir-Modul ausgestattet werden und erreichen somit fast so gute Ergebnisse wie im Abluftbetrieb. Und wenn die Haube gerade nicht gebraucht wird, lässt sie sich dank Absenkrahmen fast unsichtbar unter den Oberschrank hochfahren und sorgt so für eine klare Küchenfront. Gleichzeitig kann der Oberschrank noch als Gewürzboard verwendet werden.



Absenkrahmen für 60 cm und 90 cm Breite.

Die perfekte Lösung für komplett integriertes Küchen-Design. Mit diesem Zubehör lässt sich die Flachschirmhaube einfach im Oberschrank verstecken, wenn sie nicht aktiv ist. Und bei Bedarf genügt ein leichter Druck auf die Unterseite der Haube, um sie abzusenken und herauszuziehen.



SoftClose Flachschirm

Der SoftClose Mechanismus sorgt für einen sanften Einzug des Teleskopschirms auf den letzten Zentimetern dank einer speziellen Dämpfungsmechanik.

Flachschirmhauben 90 cm



Flachschirmhaube DFS097K50

CHF 2'400.-
CHF 2'222.22

exkl. vRG **CHF 2.50** / CHF 2.31

Betriebsart und Leistung

- Wahlweise Abluft- oder Umluftbetrieb
- Für Umluftbetrieb wird ein Starterset oder CleanAir-Umluftmodul (Sonderzubehör) benötigt
- Abluftleistung Intensivstufe 700 m³/h

Komfort

- **SoftClose Auszug**
- **Luftgütesensor**
- Intensivstufe mit automatischer Rückstellung
- Automatischer Gebläsenachlauf 10 min
- Metallfettfilter, spülmaschinengeeignet
- Sättigungsanzeige für Metall- und Aktivkohlefilter

Bedienung

- Elektronische Steuerung über TouchControl, mit Automatikfunktion
- **Touch Control mit Lightline**
- **3 Leistungsstufen + 2 Intensivstufen**

Design

- Teleskopauszug mit Griffleiste
- Filterabdeckung aus Edelstahl, gelocht und spülmaschinengeeignet
- Arbeitsplatzbeleuchtung mit LED-Modulen 2 x 3 W
- Dimm-Funktion

Umwelt und Sicherheit

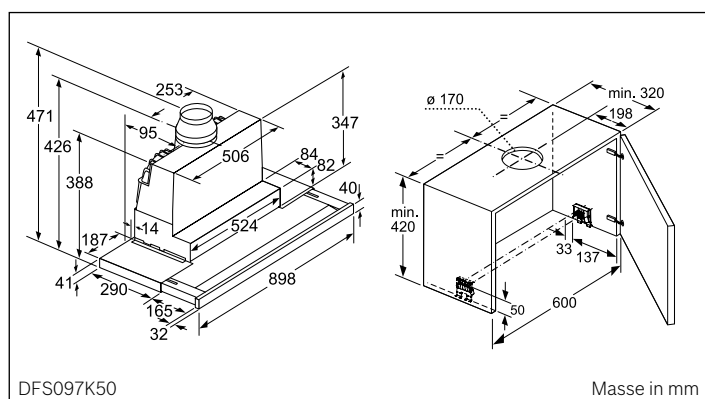
- Energie-Effizienzklasse: A*
- Durchschnittlicher Energieverbrauch: 34,7 kWh/Jahr*
- Lüfter-Effizienz-Klasse: A*
- Beleuchtungs-Effizienz-Klasse: A*
- Fettfilter-Effizienzklasse: B*
- Geräusch min./max. Normalstufe: 42/54 dB*

Technische Informationen

- Zum Einbau in einen 90 cm breiten Oberschrank
- Abluftstutzen Ø 150 mm (120 mm beiliegend)

Sonderzubehör

- DSZ4565 Starterset für Umluftbetrieb
- DSZ4960 Absenkrahmen
- DSZ4680 CleanAir Modul
- DSZ4920 Montage-Set 90 cm



DFS097K50

Masse in mm

*Gemäss EU-Regulierung Nr. 65/2014

Die angegebenen Preise sind unverbindliche Preisempfehlungen; unsere Händler sind in der Gestaltung frei.



**Flachschirmhaube
DFS097A50**

CHF 1'320.-
CHF 1'222.22

exkl. vRG **CHF 2.50** / CHF 2.31

Betriebsart und Leistung

- Wahlweise Abluft- oder Umluftbetrieb
- Für Umluftbetrieb wird ein Starterset oder CleanAir-Umluftmodul (Sonderzubehör) benötigt
- Abluftleistung Intensivstufe 740 m³/h

Komfort

- Intensivstufe mit automatischer Rückstellung
- Automatischer Gebläsenachlauf 10 min
- Metallfettfilter, spülmaschinengeeignet

Bedienung

- Kurzhubtasten mit LED-Anzeige
- 3 Leistungsstufen und 1 Intensivstufe

Design

- Teleskopauszug mit Edelstahl-Griffleiste
- Arbeitsplatzbeleuchtung mit LED-Modulen 2 x 3 W

Umwelt und Sicherheit

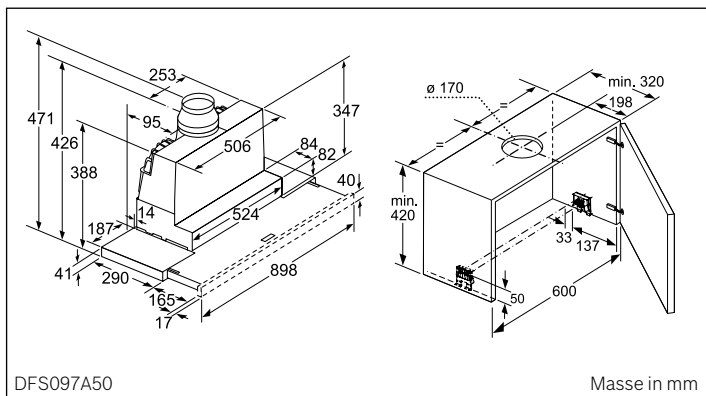
- Energie-Effizienzklasse: A*
- Durchschnittlicher Energieverbrauch: 35,1 kWh/Jahr*
- Lüfter-Effizienz-Klasse: A*
- Beleuchtungs-Effizienz-Klasse: A*
- Fettfilter-Effizienz-Klasse: B*
- Geräusch min./max. Normalstufe: 43/55 dB*

Technische Informationen

- Zum Einbau in einen 90 cm breiten Oberschrank

Sonderzubehör

- DSZ4565 Starterset für Umluftbetrieb
- DSZ4960 Absenkrahmen
- DSZ4680 CleanAir Modul
- DSZ4920 Montage-Set 90 cm



**Flachschirmhaube
DFM094W50C**

CHF 790.-
CHF 731.48

exkl. vRG **CHF 2.50** / CHF 2.31

Betriebsart und Leistung

- Wahlweise Abluft- oder Umluftbetrieb
- Für Umluftbetrieb wird ein Starterset (Sonderzubehör) benötigt.
- Abluftleistung Intensivstufe 400 m³/h

Komfort

- Automatisches Ein- und Ausschalten bei Betätigung der beweglichen Filterfläche Metallfettfilter, spülmaschinengeeignet

Bedienung

- Wippenschalter
- 3 Leistungsstufen

Design

- Teleskopauszug mit Edelstahl-Griffleiste
- Arbeitsplatzbeleuchtung mit 2 x Halogenlampen 20 W

Umwelt und Sicherheit

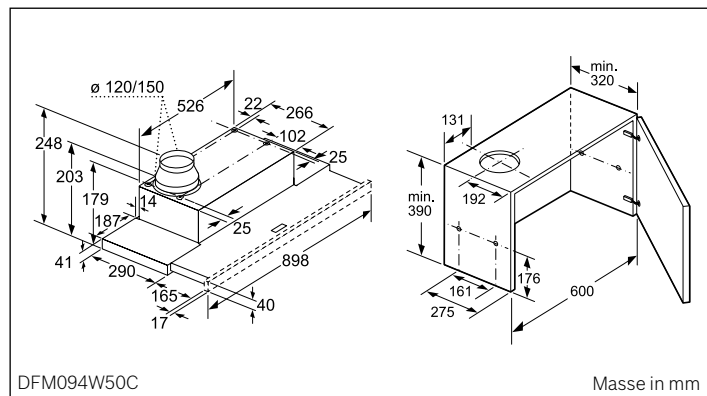
- Energie-Effizienz-Klasse: C*
- Durchschnittlicher Energieverbrauch: 70 kWh/Jahr*
- Lüfter-Effizienz-Klasse: C*
- Beleuchtungs-Effizienz-Klasse: E*
- Fettfilter-Effizienz-Klasse: B*
- Geräusch min./max. Normalstufe: 59/68 dB*

Technische Informationen

- Zum Einbau in einen 90 cm breiten Oberschrank
- Abluftstutzen Ø 150 mm (120 mm beiliegend)

Sonderzubehör

- DSZ4545 Starterset für Umluftbetrieb
- DSZ4952 Griffleiste schwarz
- DSZ4956 Griffleiste weiss



*Gemäss EU-Regulierung Nr. 65/2014

Die angegebenen Preise sind unverbindliche Preisempfehlungen; unsere Händler sind in der Gestaltung frei.

Flachschirmhauben 60 cm



Flachschirmhaube DFR067T50

CHF 1'340.-
CHF 1'240.74

exkl. vRG **CHF 2.50** / CHF 2.31

Betriebsart und Leistung

- Wahlweise Abluft- oder Umluftbetrieb
- Für Umluftbetrieb wird ein Starterset oder CleanAir-Umluftmodul (Sonderzubehör) benötigt
- Abluftleistung Intensivstufe 700 m³/h

Komfort

- **SoftClose Auszug**
- Intensivstufe mit automatischer Rückstellung
- Gebläsenachlauf wählbar (1–9 min)
- Metallfettfilter, spülmaschinengeeignet
- Sättigungsanzeige für Metall- und Aktivkohlefilter

Bedienung

- Elektronische Steuerung über Kurzhubtasten mit Digitalanzeige
- 3 Leistungsstufen + 2 Intensivstufen
- **Bedienung vorne oder oben einsetzbar**

Design

- Filterabdeckung aus Edelstahl, gelocht und spülmaschinengeeignet
- Arbeitsplatzbeleuchtung mit LED-Modulen 2 x 3 W

Umwelt und Sicherheit

- Energie-Effizienz-Klasse: A*
- Durchschnittlicher Energieverbrauch: 34.1 kWh/Jahr*
- Lüfter-Effizienz-Klasse: A*
- Beleuchtungs-Effizienz-Klasse: A*
- Fettfilter-Effizienz-Klasse: B*
- Geräusch min./max. Normalstufe: 40/54 dB*

Sonderzubehör DFS067A50

- DSZ4565 Starterset für Umluftbetrieb
- DSZ4652 Griffleiste weiss
- DSZ4656 Griffleiste schwarz
- DSZ4660 Absenkrahmen
- DSZ4680 CleanAir-Modul

Sonderzubehör DFR067T50

- DSZ4565 Starterset für Umluftbetrieb
- DSZ4652 Griffleiste weiss
- DSZ4655 Griffleiste Edelstahl
- DSZ4656 Griffleiste schwarz
- DSZ4660 Absenkrahmen
- DSZ4675 Griffleiste Edelst. für var. Bedienmodul
- DSZ4680 CleanAir-Modul



Flachschirmhaube DFS067A50

CHF 1'060.-
CHF 981.48

exkl. vRG **CHF 2.50** / CHF 2.31

Betriebsart und Leistung

- Wahlweise Abluft- oder Umluftbetrieb
- Für Umluftbetrieb wird ein Starterset oder CleanAir-Umluftmodul (Sonderzubehör) benötigt
- Abluftleistung Intensivstufe 740 m³/h

Komfort

- Intensivstufe mit automatischer Rückstellung
- Automatischer Gebläsenachlauf 10 min
- Metallfettfilter, spülmaschinengeeignet

Bedienung

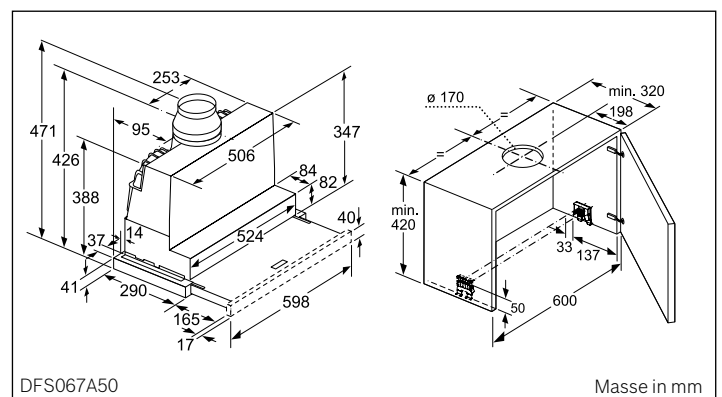
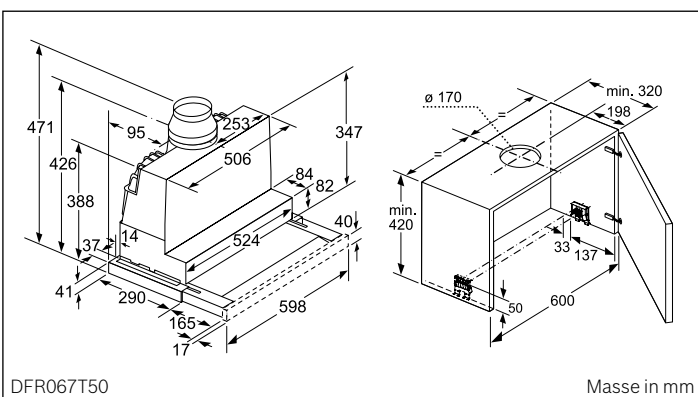
- Kurzhubtasten mit LED-Anzeige
- 3 Leistungsstufen und 1 Intensivstufe

Design

- Teleskopauszug mit Edelstahl-Griffleiste
- Arbeitsplatzbeleuchtung mit LED-Modulen 2 x 3 W

Umwelt und Sicherheit

- Energie-Effizienz-Klasse: A*
- Durchschnittlicher Energieverbrauch: 35,3 kWh/Jahr*
- Lüfter-Effizienz-Klasse: A*
- Beleuchtungs-Effizienz-Klasse: A*
- Fettfilter-Effizienz-Klasse: B*
- Geräusch min./max. Normalstufe: 43/55 dB*



*Gemäss EU-Regulierung Nr. 65/2014

Die angegebenen Preise sind unverbindliche Preisempfehlungen; unsere Händler sind in der Gestaltung frei.



**Flachschirmhaube
DFM064A50C**

CHF 940.-
CHF 870.37

exkl. vRG **CHF 2.50** / CHF 2.31

Betriebsart und Leistung

- Wahlweise Abluft- oder Umluftbetrieb
- Für Umluftbetrieb wird ein Starterset oder CleanAir-Umluftmodul (Sonderzubehör) benötigt
- Abluftleistung Intensivstufe 420 m³/h

Komfort

- Intensivstufe mit automatischer Rückstellung
- Automatischer Gebläsenachlauf 10 min
- Metallfettfilter, spülmaschinengeeignet

Bedienung

- Kurzhubtasten mit LED-Anzeige
- Elektronische Steuerung
- 3 Leistungsstufen und 1 Intensivstufe

Design

- Teleskopauszug mit Edelstahl-Griffleiste
- Arbeitsplatzbeleuchtung mit LED-Modulen 2 x 3 W

Umwelt und Sicherheit

- Energie-Effizienz-Klasse: A*
- Durchschnittlicher Energieverbrauch: 20,1 kWh/Jahr*
- Lüfter-Effizienz-Klasse: A*
- Beleuchtungs-Effizienz-Klasse: A*
- Fettfilter-Effizienz-Klasse: C*
- Geräusch min./max. Normalstufe: 53/59 dB*

Sonderzubehör DFM064A50C

- DSZ4545 Starterset für Umluftbetrieb
- DSZ4652 Griffleiste weiss
- DSZ4656 Griffleiste schwarz
- DSZ4660 Absenkrahmen
- DSZ4680 CleanAir-Modul

Sonderzubehör DFM064W50C

- DSZ4545 Starterset für Umluftbetrieb
- DSZ4652 Griffleiste weiss
- DSZ4656 Griffleiste schwarz



**Flachschirmhaube
DFM064W50C**

CHF 620.-
CHF 574.07

exkl. vRG **CHF 2.50** / CHF 2.31

Betriebsart und Leistung

- Wahlweise Abluft- oder Umluftbetrieb
- Für Umluftbetrieb wird ein Starterset (Sonderzubehör) benötigt
- Abluftleistung Intensivstufe 400 m³/h

Komfort

- Automatisches Ein- und Ausschalten bei Betätigung der beweglichen Filterfläche
- Metallfettfilter, spülmaschinengeeignet

Bedienung

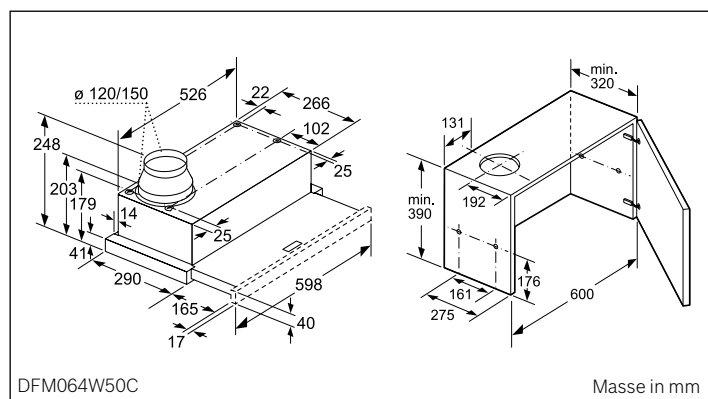
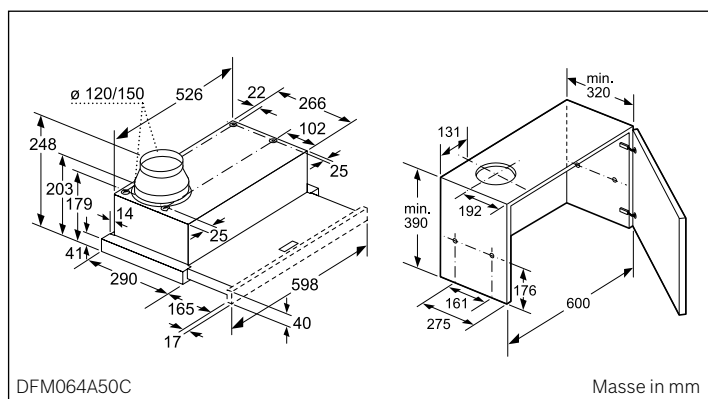
- Wippenschalter
- 3 Leistungsstufen

Design

- Teleskopauszug mit Edelstahl-Griffleiste
- Arbeitsplatzbeleuchtung mit 2 x Halogenlampen 20 W

Umwelt und Sicherheit

- Energie-Effizienz-Klasse: C*
- Durchschnittlicher Energieverbrauch: 66,3 kWh/Jahr*
- Lüfter-Effizienz-Klasse: C*
- Beleuchtungs-Effizienz-Klasse: E*
- Fettfilter-Effizienz-Klasse: B*
- Geräusch min./max. Normalstufe: 59/68 dB*



*Gemäss EU-Regulierung Nr. 65/2014

Die angegebenen Preise sind unverbindliche Preisempfehlungen; unsere Händler sind in der Gestaltung frei.

Lüfterbausteine



**Lüfterbaustein
DHL885C
Edelstahl**

CHF 1'680.-
CHF 1'555.56

exkl. vRG **CHF 6.-** / CHF 5.56

**Lüfterbaustein
DHL785C
Edelstahl**

CHF 1'480.-
CHF 1'370.37

exkl. vRG **CHF 6.-** / CHF 5.56

Betriebsart und Leistung

- Wahlweise Abluft- oder Umluftbetrieb
- Für Umluftbetrieb wird ein Aktivkohlefilter (Sonderzubehör) benötigt
- Lüfterleistung bei Abluftbetrieb Intensivstufe 730 m³/h

Komfort

- Intensivstufe mit automatischer Rückstellung
- Metallfettfilter, spülmaschinengeeignet

Bedienung

- Elektronische Steuerung
- Kurzhubtasten mit LED-Anzeige
- **3 Leistungsstufen und 1 Intensivstufe**

Design

- **Randabsaugung**
- Filterabdeckung aus Edelstahl
- Arbeitsplatzbeleuchtung mit 2 x LED-Spot 1 W

Umwelt und Sicherheit

- Energie-Effizienz-Klasse: C*
- Durchschnittlicher Energieverbrauch: 105,1 kWh/Jahr*
- Lüfter-Effizienz-Klasse: C*
- Beleuchtungs-Effizienz-Klasse: A*
- Fettfilter-Effizienz-Klasse: D*
- Geräusch min./max. Normalstufe: 52/65 dB*

Sonderzubehör

DHZ5605 Starterset für Umluftbetrieb

Betriebsart und Leistung

- Wahlweise Abluft- oder Umluftbetrieb
- Für Umluftbetrieb wird ein Aktivkohlefilter (Sonderzubehör) benötigt
- Lüfterleistung bei Abluftbetrieb Intensivstufe 730 m³/h

Komfort

- Intensivstufe mit automatischer Rückstellung
- Metallfettfilter, spülmaschinengeeignet

Bedienung

- Elektronische Steuerung
- Kurzhubtasten mit LED-Anzeige
- **3 Leistungsstufen und 1 Intensivstufe**

Design

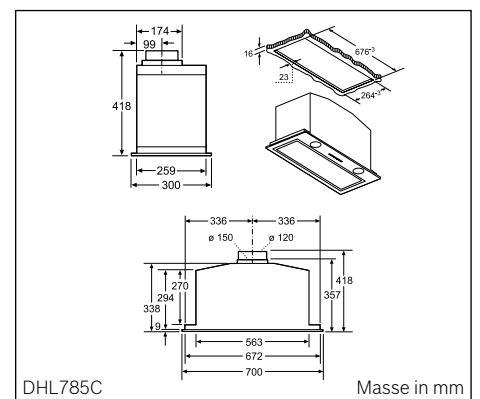
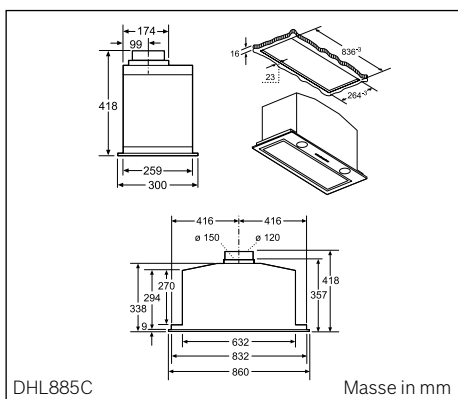
- **Randabsaugung**
- Filterabdeckung aus Edelstahl
- Arbeitsplatzbeleuchtung mit 2 x LED-Spot 1 W

Umwelt und Sicherheit

- Energie-Effizienz-Klasse: C*
- Durchschnittlicher Energieverbrauch: 105,7 kWh/Jahr*
- Lüfter-Effizienz-Klasse: C*
- Beleuchtungs-Effizienz-Klasse: A*
- Fettfilter-Effizienz-Klasse: D*
- Geräusch min./max. Normalstufe: 53/66 dB*

Sonderzubehör

DHZ5605 Starterset für Umluftbetrieb



*Gemäss EU-Regulierung Nr. 65/2014

Die angegebenen Preise sind unverbindliche Preisempfehlungen; unsere Händler sind in der Gestaltung frei.



**Lüfterbaustein
DHL575C
Edelstahl**

CHF 1'280.-
CHF 1'185.19

exkl. vRG **CHF 6.-** / CHF 5.56

Betriebsart und Leistung

- Wahlweise Abluft- oder Umluftbetrieb
- Für Umluftbetrieb wird ein Aktivkohlefilter (Sonderzubehör) benötigt
- Lüfterleistung bei Abluftbetrieb Intensivstufe 610 m³/h

Komfort

- Intensivstufe mit automatischer Rückstellung
- Metallfettfilter, spülmaschinengeeignet

Bedienung

- Elektronische Steuerung
- Kurzhubtasten mit LED-Anzeige
- **3 Leistungsstufen und 1 Intensivstufe**

Design

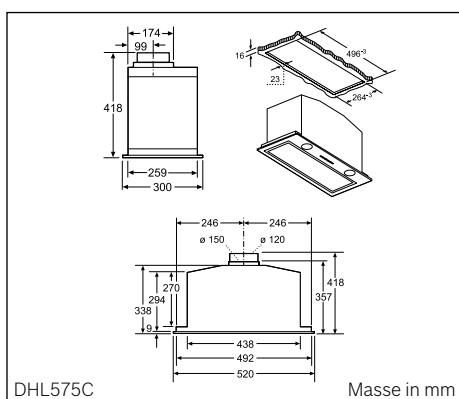
- **Randabsaugung**
- Filterabdeckung aus Edelstahl
- Arbeitsplatzbeleuchtung mit 2 x LED-Spot 1 W

Umwelt und Sicherheit

- Energie-Effizienz-Klasse: C*
- Durchschnittlicher Energieverbrauch: 80,1 kWh/Jahr*
- Lüfter-Effizienz-Klasse: C*
- Beleuchtungs-Effizienz-Klasse: A*
- Fettfilter-Effizienz-Klasse: D*
- Geräusch min./max. Normalstufe: 50/67 dB*

Sonderzubehör

DHZ5605 Starterset für Umluftbetrieb



**Lüfterbaustein
DHL555BCH
Silbergrau**

CHF 900.-
CHF 833.33

exkl. vRG **CHF 2.50** / CHF 2.31

Betriebsart und Leistung

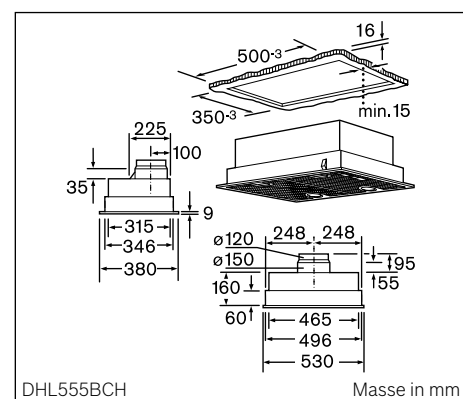
- Huttenlüfter
- 3 Leistungsstufen und 1 Intensivstufe
- Geräuscharmes 2-Motoren-Modell
- Wahlweise Abluft-/Umluftbetrieb
- **Maximale Lüfterleistung: 650 m³/h**
- Metallfettfilter
- Arbeitsplatzbeleuchtung mit Halogenlampen 2x20 W
- Geräuscharmer Betrieb durch spezielle Geräuschoptimierung, nur 59 dB (re 1 pW) bei 440 m³/h in der max. Normalstufe
- Abluftstutzen: Ø 120/150 mm

Umwelt und Sicherheit

- Energie-Effizienz-Klasse: D*
- Durchschnittlicher Energieverbrauch: 111,4 kWh/Jahr*
- Lüfter-Effizienz-Klasse: D*
- Beleuchtungs-Effizienz-Klasse: F*
- Fettfilter-Effizienz-Klasse: B*

Sonderzubehör

DHZ7305 Aktivfilter für Umluftbetrieb
DHZ7402 Montagehilfe für Lüfterbausteine



*Gemäss EU-Regulierung Nr. 65/2014

Die angegebenen Preise sind unverbindliche Preisempfehlungen; unsere Händler sind in der Gestaltung frei.

Zwischenbauhaube



Zwischenbauhaube DHE645M

CHF 660.-
CHF 611.11

Edelstahlfront zu DHE645M DHZ6850

CHF 170.-
CHF 157.41

exkl. vRG **CHF 2.50** / CHF 2.31

Betriebsart und Leistung

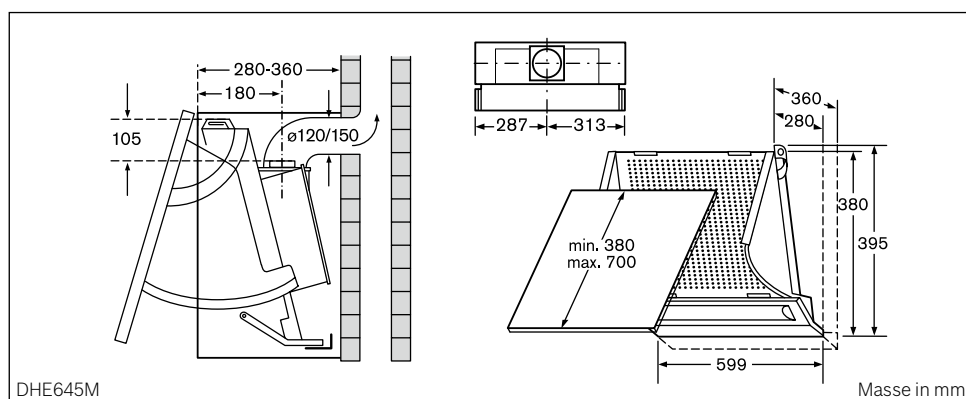
- Zur Montage zwischen Hängeschränken
- Wahlweise Abluft- oder Umluftbetrieb
- Wippenschalter
- 3 Leistungsstufen
- Metallfettfilter, spülmaschinengeeignet
- Arbeitsplatzbeleuchtung 2x40 W
- **Max. Lüfterleistung 360 m³/h**
- Geräusch bei max. Normalbetrieb 360 m³/h: 52 dB(A)
- Abluftbetrieb nach hinten oder oben möglich
- Abluftstutzen Ø 120 mm

Umwelt und Sicherheit

- Energie-Effizienz-Klasse: E*
- Durchschnittlicher Energieverbrauch: 151,1 kWh/Jahr*
- Lüfter-Effizienz-Klasse: F*
- Beleuchtungs-Effizienz-Klasse: G*
- Fettfilter-Effizienz-Klasse: D*

Sonderzubehör

- DHZ6501 Montageteile für Wandbefestigung
DSZ11AF Aktivfilter für Umluftbetrieb



*Gemäss EU-Regulierung Nr. 65/2014

Die angegebenen Preise sind unverbindliche Preisempfehlungen; unsere Händler sind in der Gestaltung frei.

Unterbauhauben



Unterbauhaube 90 cm

DHU965E CHF 950.-
Edelstahl CHF 879.63

exkl. vRG CHF 2.50 / CHF 2.31

Unterbauhaube 60 cm

DHU665E CHF 850.-
Edelstahl CHF 787.04

exkl. vRG CHF 2.50 / CHF 2.31

Unterbauhauben 60 cm

DHU642DCH CHF 330.-
Weiss CHF 305.56

exkl. vRG CHF 2.50 / CHF 2.31

DHU646DCH CHF 330.-
Schwarz CHF 305.56

- Zur Montage unter einem Hängeschrank oder an der Wand
- Wahlweise Abluft- oder Umluftbetrieb
- 3 Leistungsstufen
- Elektronische Steuerung über Kurzhubtasten
- Arbeitsplatzbeleuchtung mit Halogenlampen 2x20 W
- Metallfettfilter, spülmaschinengeeignet
- **Maximale Lüfterleistung: 400 m³/h**
- Geräusch bei max. Normalbetrieb 380 m³/h: 57 dB
- Abluftstutzen: Ø 120 mm

Umwelt und Sicherheit

- Energie-Effizienz-Klasse: D*
- Durchschnittlicher Energieverbrauch: 110,9 kWh/Jahr*
- Lüfter-Effizienz-Klasse: E*
- Beleuchtungs-Effizienz-Klasse: F*
- Fettfilter-Effizienz-Klasse: C*

Sonderzubehör

DHZ2400 Aktivkohlefilter

- Zur Montage unter einem Hängeschrank oder an der Wand
- Wahlweise Abluft- oder Umluftbetrieb
- 3 Leistungsstufen
- Elektronische Steuerung über Kurzhubtasten
- Arbeitsplatzbeleuchtung mit Halogenlampen 2x20 W
- Metallfettfilter, spülmaschinengeeignet
- **Maximale Lüfterleistung: 400 m³/h**
- Geräusch bei max. Normalbetrieb 380 m³/h: 57 dB
- Abluftstutzen: Ø 120 mm

Umwelt und Sicherheit

- Energie-Effizienz-Klasse: D*
- Durchschnittlicher Energieverbrauch: 110,9 kWh/Jahr*
- Lüfter-Effizienz-Klasse: E*
- Beleuchtungs-Effizienz-Klasse: F*
- Fettfilter-Effizienz-Klasse: C*

Sonderzubehör

DHZ2400 Aktivkohlefilter

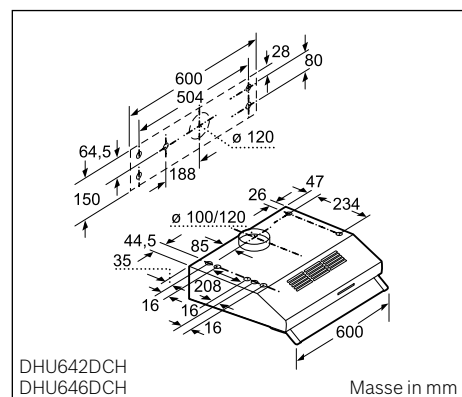
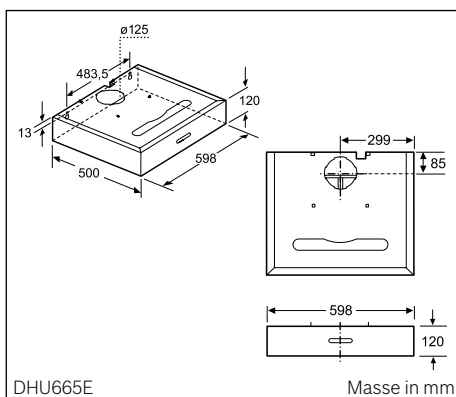
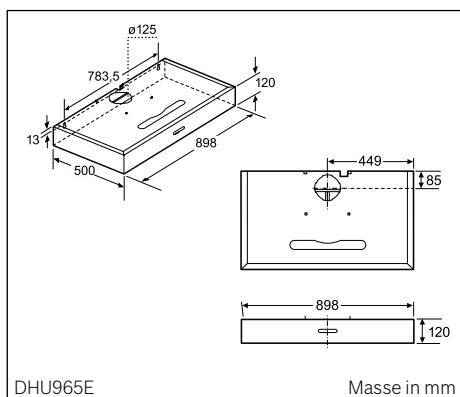
- Zur Montage unter einem Hängeschrank oder an der Wand
- 3-stufiges Radialgebläse
- Wippschalter
- Fettfilter mit Sättigungsanzeige
- Stufenlos verstellbarer Luftleitschirm aus Glas
- Arbeitsplatzbeleuchtung 1 x 28 W
- **Max. Lüfterleistung 240 m³/h**
- Abluftleistung freiblasend: max. 210 m³/h
- Geräusch bei max. Normalbetrieb 240 m³/h: 71 dB(A)
- Abluftstutzen Ø 120 mm/100 mm

Umwelt und Sicherheit

- Energie-Effizienz-Klasse: E*
- Durchschnittlicher Energieverbrauch: 91,3 kWh/Jahr*
- Lüfter-Effizienz-Klasse: F*
- Beleuchtungs-Effizienz-Klasse: G*
- Fettfilter-Effizienz-Klasse: D*

Sonderzubehör

DHZ2701 Aktivfilter für Umluftbetrieb
 DHZ1620 Metallfettfilter
 DHZ2140 Fettfilter-Zuschnittbogen



*Gemäss EU-Regulierung Nr. 65/2014

Die angegebenen Preise sind unverbindliche Preisempfehlungen; unsere Händler sind in der Gestaltung frei.

Das CleanAir-Umluftmodul

CleanAir-Umluftmodul DSZ6200

CHF 685.-
CHF 634.26

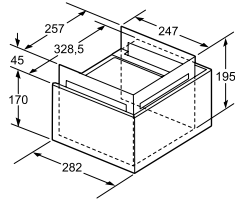
CleanAir-Umluftmodul DSZ4680

CHF 540.-
CHF 500.00

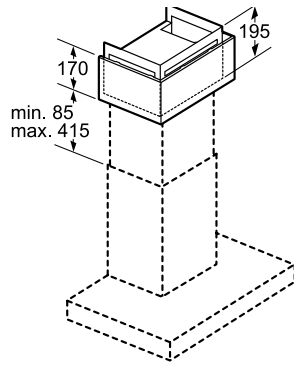
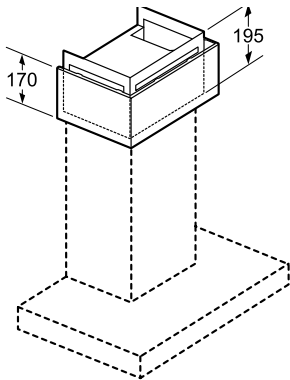
- DWK098G.1
- DWK068E50
- DWW068E50
- DWB067A50
- DWB068E50
- DWB06W452
- DWB09W452



Montage auf dem Aussenkanal



Montage auf dem Innenkanal

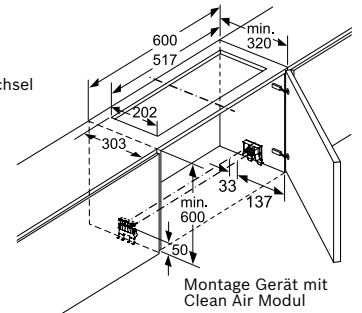
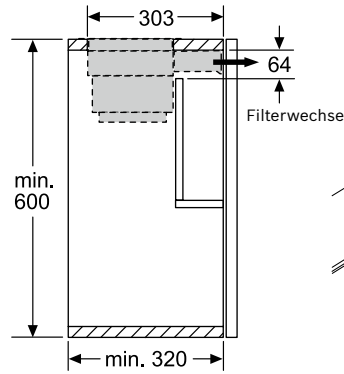
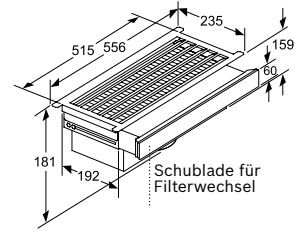


Masse in mm

- DFS097K50
- DFS097A50
- DFM094W50C
- DFR067T50
- DFS067A50
- DFM064A50C
- DFM064W50C



Montage im Oberschrank



Masse in mm

CleanAir-Umluftmodul DSZ6230

CHF 737.-
CHF 682.41

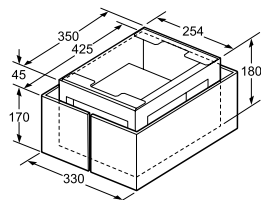
CleanAir-Umluftmodul DSZ6240

CHF 685.-
CHF 634.26

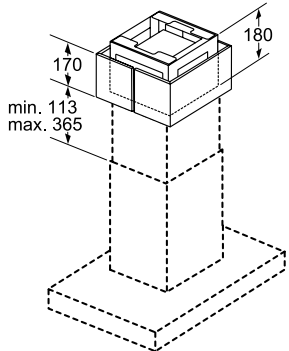
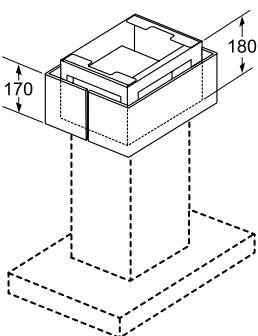
- DIB091K50
- DIB091U52
- DIB098E50
- DIB097A50



Montage auf dem Aussenkanal



Montage auf dem Innenkanal

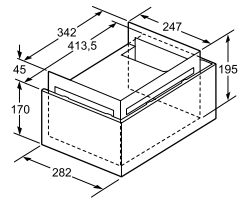


Masse in mm

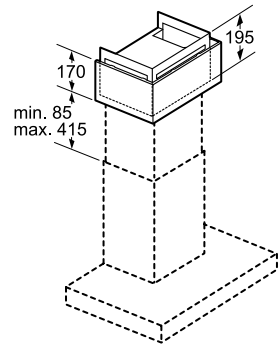
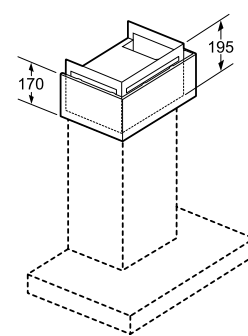
- DWK09M850
- DWB091K50
- DWB097A50
- DWB098E50
- DWW098E50



Montage auf dem Aussenkanal



Montage auf dem Innenkanal



Masse in mm

Sonderzubehör

<p>DIB091K50 DIB091U52 DIB098E50 DIB097A50</p> <p>CHF 212.- CHF 196.30 Bestell-Nr. DHZ1251 * höhenverstellbar in 10-mm-Abständen.</p>	<p>CHF 385.- CHF 356.48 Bestell-Nr. DHZ1253 * höhenverstellbar in 10-mm-Abständen.</p>	<p>CHF 828.- CHF 766.67 Bestell-Nr. DHZ1246⁽¹⁾ Abluft- und Umluftbetrieb</p>	<p>CHF 1010.- CHF 935.19 Bestell-Nr. DHZ1256⁽¹⁾ Abluft- und Umluftbetrieb</p>	<p>CHF 232.- CHF 214.81 Bestell-Nr. DHZ1231 Adapter für Schrägen links/rechts</p>	<p>CHF 241.- CHF 223.15 Bestell-Nr. DHZ1241 Adapter für Schrägen vorne/hinten</p>
--	---	--	---	--	--

(1) = zusätzlich wird eine Montageturmverlängerung mit 500 mm benötigt.
(2) = zusätzlich wird eine Montageturmverlängerung mit 1000 mm benötigt.

Masse in mm

<p>DWW09W450 DWW06W450</p> <p>X = Korpushöhe je nach Design</p>	<p>Bestell-Nr. DHZ1234 Abluft/Umluft CHF 286.- CHF 264.81</p>	<p>Bestell-Nr. DHZ1224 Abluft/Umluft CHF 232.- CHF 214.81</p>
---	--	--

Masse in mm

<p>DWB091K50 DWB097A50 DWW098E50 DWB098E50</p>	<p>Bestell-Nr. DHZ1223 Abluft/Umluft CHF 443.- CHF 410.19</p>	<p>Bestell-Nr. DHZ1233 Abluft/Umluft CHF 581.- CHF 537.96</p>
--	--	--

Masse in mm

<p>DWK068E50 DWW068E50 DWB09W452 DWB06W452 DWB067A50 DWB068E50</p> <p>X = Korpushöhe je nach Design</p>	<p>Bestell-Nr. DHZ1225 Abluft/Umluft CHF 443.- CHF 410.19</p>	<p>Bestell-Nr. DHZ1235 Abluft/Umluft CHF 581.- CHF 537.96</p>
---	--	--

Masse in mm



Kühlen und Gefrieren.

Wir machen modernste Technik sichtbar – auf Ihrer niedrigen Stromrechnung. Das ist die erfreuliche Bilanz höchster Effizienz. Unsere Kühl- und Gefriergeräte überzeugen mit Eigenschaften, die frische Lebensmittel und die besten Energie-Effizienz-Klassen garantieren.

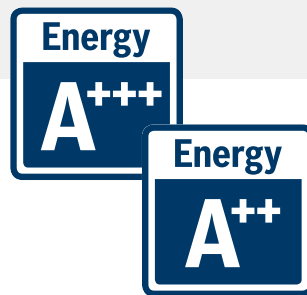




Rückt Ihre Einbauküche in ein völlig neues Licht.



Beste Argumente für die neuen Kühlgeräte: Profi-Flachscharnier mit Dämpfungssystem, Energie-Effizienz-Klasse A++ und A+++, Akustik-Comfort und taghelles Licht durch ComfortLight.



Profi-Flachscharnier

Die Kühlschranktür schliesst dank Türschliesshilfe mit Softeinzug nahezu geräuschlos und ab einem geringen Türöffnungswinkel (ca. 25°) sogar selbstständig. Das Profi-Dämpfungssystem bremst den Schliessvorgang automatisch sanft ab, so dass sich z. B. Kinder die Finger nicht einklemmen.

LowFrost

LowFrost erspart Ihnen viel Arbeit, da die Eisbildung erheblich reduziert wird. So müssen SmartCool-Einbau-Kühl-/Gefrierkombinationen viel seltener abgetaut werden und der Energieverbrauch bleibt konstant.

TouchControl Panel

Über das elegante TouchControl Panel erkennen und variieren Sie die Temperatureinstellungen spielend leicht. Besonders komfortabel ist hierbei die Trennung von Kühl- und Gefrierbereich: So können beide Bereiche individuell, präzise und einfach Ihren speziellen Bedürfnissen angepasst werden.

Energie-Effizienz-Klasse A+++ und A++

Das perfekte Zusammenspiel von einer hervorragenden Dämmung, einem hocheffizienten Kompressor und einer optimalen Kondensator- und Verdunster-Technologie sorgt dafür, dass die Einbaukühlgeräte 35% weniger Strom verbrauchen wie ein Kühlgerät der Energie-Effizienz-Klasse A++. Das ist Klasse: und zwar Energie-Effizienz-Klasse A+++.

LED-Beleuchtung

Parallel angeordnete LED-Leuchten sind nahezu flächenbündig in die Seitenwand integriert und somit platzsparend. Indem sie schräg nach hinten leuchten, sorgen sie für homogene und dabei blendfreie Ausleuchtung des Kühlraums. Dank ihrer extrem langen Lebensdauer halten sie ein Geräteleben lang.

Ausziehbare und teilbare Glasplatten

Mehr Komfort: Die bruchsicheren, rahmenlosen Glasablagen bieten Ihnen mehr Funktionalität und Überblick. Dank der leichtgängigen Auszieh-Mechanik lassen sie sich besonders bequem be- und entladen. Mehr Platz: Die geteilte VarioShelf-Glasplatte ist optimal für grössere Gegenstände wie aufrecht stehende Flaschen oder Schüsseln und gibt Ihnen absolute Flexibilität, wenn Sie mehr Höhe benötigen.

VarioZone

Alle Sicherheitsglasplatten im Gefrierbereich können Sie ganz einfach entfernen und sich so mehr Spielraum schaffen. Zum Beispiel, um einen mehrstöckigen Kuchen oder einen ganzen Truthahn zu lagern. Auf den Glasflächen lassen sich grosse Lebensmittel wie Familienpizza-Schachteln problemlos stapeln.

Frische Technik, coole Leistung, eiskalte Effizienz.

Alle Einbaugeräte fügen sich nahezu unsichtbar in jede Einbauküche ein. Eines wird Ihnen in der Küche jedoch nicht verborgen bleiben: die typischen 100% Qualität, Leistung und Komfort von Bosch.



TouchControl Panel: Über das elegante TouchControl Panel erkennen und variieren Sie die Temperatureinstellungen spielend leicht.

Kühl- und Gefrierfach lassen sich getrennt und präzise regeln.



Spart Zeit, Geld und Arbeit: Mit **NoFrost** müssen Sie nie wieder abtauen.



LowFrost erspart Ihnen viel Arbeit, da die Eisbildung erheblich reduziert wird.



VitaFresh pro Frischesystem

Mit VitaFresh pro wird dank 0-Grad-Technik die Temperatur in einem separaten Bereich des Kühlschranks präzise bei +0 Grad Celsius gehalten. Alle VitaFresh pro Schubladen sind komfortabel auf Teleskop-schienen gelagert und bieten so perfekte Zugriffsmöglichkeiten.



VitaFresh plus Frischesystem

Bei VitaFresh plus gibt es eine extra grosse Schublade für Obst und Gemüse. Sie verfügt über einen Regler, mit dem sich die Luftfeuchtigkeit regulieren lässt.



VarioZone: Volle Flexibilität im Gefrierbereich.

Alle Sicherheitsglasplatten im Gefrierbereich können Sie ganz einfach entfernen und sich so mehr Spielraum schaffen. Zum Beispiel, um eine mehrstöckige Torte oder einen ganzen Truthahn zu lagern. Auf den Glasflächen lassen sich grosse Lebensmittel wie eine Familienpizza problemlos stapeln.



Geräte in der **Energie-Effizienz-Klasse A+++** verbrauchen bis zu 35% weniger Strom als der Grenzwert zur Energie-Effizienz-Klasse A++.



Dank der **Profi-Türdämpfung** schliesst die Kühlschranktür nahezu geräuschlos und ab einem geringen Türöffnungswinkel sogar selbstständig.



Die **FreshSense** Sensoren kontrollieren permanent den Wärme-grad der Umgebung und steuern demnach die Kühl- und Gefrier-schranktemperatur.



EasyLift System

Mit praktischen Auf- und Ab-Hebeln lassen sich die EasyLift Glas-platten ganz einfach in der Höhe um bis zu 6 cm verstellen, ohne dass das Lagergut herausgenommen werden muss. In den EasyLift Türabstellern ist eine flexible Lagerung von Kühlgut, z. B. Flaschen jeder Grösse, möglich.



Ausziehbare Glasplatten

Den optimalen Überblick im Kühlbereich bekommen Sie mit vollständig ausziehbaren Glasplatten.



Sockelaggregat

Durch die Verlagerung des intelligenten Kühlsystems in den Sockel des Kühl- oder Gefrierschranks, das nicht wie an herkömmlichen Kühl-geräten an der Rückseite angebracht ist, wird deutlich mehr Nutzvolumen gewonnen. So ist mehr Platz für die Lagerung von Lebensmitteln im Kühlraum vorhanden.



Die neuen VitaFresh Frischesysteme



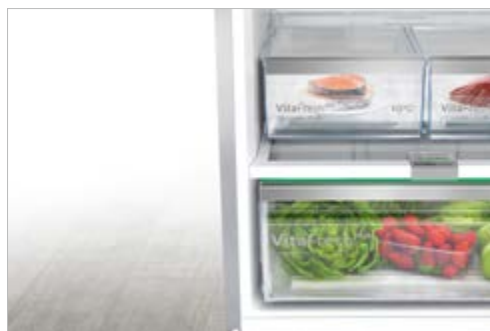
VitaFresh pro Frischesystem

Mit **VitaFresh pro** wird dank 0-Grad-Technik die Temperatur in einem separaten Bereich des Kühlschranks präzise bei 0 Grad Celsius gehalten. Alle VitaFresh pro Schubladen sind komfortabel auf Teleskopschienen gelagert und bieten so perfekte Zugriffsmöglichkeiten. Für Fisch und Fleisch sorgt eine trockene Schublade für optimale Lagerbedingungen und besonders lange Frische. In der VitaFresh pro Schublade für Obst und Gemüse wird bei Temperaturen um die 0°C und optimaler Luftfeuchtigkeit ein perfektes Klima für lange Frische geschaffen: Die ideale Luftfeuchtigkeit für Obst, Gemüse oder gemischte Befüllung lässt sich ganz einfach mit dem Drehwähler auswählen. Vitamine und Mineralstoffe werden so besonders lange bewahrt.



VitaFresh plus Frischesystem

In der **VitaFresh plus** Schublade für Fisch und Fleisch kann die Temperatur in Abhängigkeit von der ausgewählten Kühlschranktemperatur auf einen Wert von um die 0°C eingestellt werden. Für Obst und Gemüse gibt es eine extra grosse Schublade. Sie verfügt über einen Schieberegler, mit dem sich die Luftfeuchtigkeit regulieren lässt: Obst bleibt bei geringer Feuchtigkeit länger knackig, Gemüse oder gemischte Beladungen hingegen schätzen hohe Feuchtigkeit. Damit Fisch und Fleisch hygienisch getrennt und ohne Geruchsübertragung aufbewahrt werden können, gibt es zwei separate Schubladen. Diese sind vollständig herausnehmbar, so dass man flexibel auch zusätzlichen Platz schaffen kann. Ausserdem kann man in diesem Bereich durch den kalten Luftstrom z. B. Getränke besonders schnell kühlen.



VitaFresh Frischesystem

Für die **VitaFresh** Schublade kann man die Luftfeuchtigkeit ganz leicht per Schieberegler einstellen: gering für Obst oder hoch für Gemüse und gemischte Ladungen. Dies sorgt für einen längeren Erhalt von Vitaminen und Aromen. In der VitaFresh Schublade für Fisch und Fleisch kann die Temperatur in Abhängigkeit von der eingestellten Kühlschranktemperatur auf einen Wert von um die 0°C eingestellt werden, empfindliche Lebensmittel bleiben so deutlich länger frisch – hygienisch, trocken und ohne Geruchsübertragung.



So funktioniert VitaFresh pro:

Der 0 °C kalte VitaFresh pro-Bereich hat zwei getrennte Zonen mit unterschiedlicher Feuchtigkeit. Eine ausgereifte Sensorelektronik mit Innen- und Aussenfühlern sorgt für eine bisher unerreichte Temperaturkonstanz. Ein dauerfunktionelles Feuchtevlies reguliert automatisch die Luftfeuchte. Temperatur wie auch Luftfeuchte müssen für die einzelnen Zonen nicht mehr manuell geregelt werden – VitaFresh pro übernimmt dies für Sie.

VitaFresh pro-Zone «trocken» und «feucht»

In der oberen VitaFresh pro-Zone «trocken» lagern Sie am besten Eier und Milchprodukte. Die darunterliegende Schublade ist ideal für Fisch und Fleisch. In beiden Schubladen beträgt die Luftfeuchtigkeit nur ca. 50 % – ein ideales Klima für diese Lebensmittel. Die VitaFresh pro-Zone «feucht» ist ideal für die gleichzeitige Lagerung von unterschiedlichen Obst- und Gemüsesorten. Die Feuchtigkeitsmembran von Bosch unterstützt den Aufbau eines optimalen Lagerklimas für Obst und Gemüse. So werden ausgezeichnete Lagerbedingungen mit einer Luftfeuchte von bis zu 95 % geschaffen.

Lagerzeiten im Vergleich	Bei herkömmlicher NoFrost-Kühlung	Mit VitaFresh
Fleisch und Fisch		
Schweinefleisch	1–3 Tage	5 Tage
Rindfleisch	1–4 Tage	5–7 Tage
Geflügel	1–2 Tage	3–5 Tage
Fisch	1 Tag	2–3 Tage
Milchprodukte		
Milch	2–3 Tage	5–7 Tage
Joghurt	14 Tage	30 Tage
Hartkäse	7 Tage	30 Tage
Obst und Gemüse		
Brokkoli	5 Tage	14 Tage
Erdbeeren	1–3 Tage	7 Tage
Äpfel	50 Tage	180 Tage

Ihr VitaFresh pro-Vorteil:

Lebensmittel bleiben bis zu dreimal länger frisch und landen nur selten im Abfall. Lebensmittel mit kürzeren Haltbarkeitsdaten müssen nicht mehr so schnell aufgebraucht werden – verschieben Sie Ihre Kochplanung also ruhig ein paar Tage nach hinten. Dadurch sparen Sie Zeit und Geld.

So funktioniert VitaFresh plus:

In der VitaFresh plus-Schublade werden ein Feuchtigkeitsverlust und das Austrocknen der Nahrungsmittel durch eine verfeinerte Schliess-technik erheblich reduziert. Je nachdem, ob Sie Früchte oder Gemüse kühlen, können Sie die Feuchtigkeit per Schieberegler anpassen.

Komfortable Führung

Die VitaFresh Plus-Schublade liegt auf den Glasablage-Seitenprofilen und lässt sich sanft rein- und rausschieben.

Variable Feuchtigkeitsregulierung

Anhand der gelagerten Lebensmittel stellen Sie die für die ideale Kühlung benötigte Feuchtigkeit per Schieberegler ein.

Lagerzeiten im Vergleich	Bei herkömmlicher NoFrost-Kühlung	Mit VitaFresh plus
Kopfsalat	8 Tage	14 Tage
Pilze	6 Tage	13 Tage
Karotten	11 Tage	25 Tage
Trauben	20 Tage	40 Tage
Kiwis	30 Tage	50 Tage
Brokkoli	5 Tage	10 Tage
Erdbeeren	1–3 Tage	5 Tage
Äpfel	50 Tage	120 Tage

Ihr VitaFresh plus-Vorteil:

Obst und Gemüse bleiben bis zu zweimal länger frisch. Vitamine bleiben dadurch länger erhalten. Wertvolle Lebensmittel landen nicht mehr so oft im Abfall und Einkaufsfahrten zum Detailhändler werden seltener. Somit sparen Sie Zeit und Geld.

Der Frischebeweis: Haltbarkeit von Spinat nach 10 Tagen.









Mit VitaFresh

Ohne VitaFresh

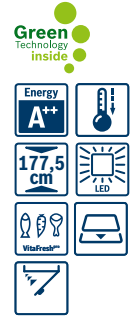
Kälte- und Gefriergeräte – Das Sortiment im Überblick.

Nutzen Sie die nachstehende Übersicht und finden Sie schnell und unkompliziert das passende Gerät.

	Nischenhöhe in cm	Energie- Effizienz	NoFrost	LED Beleuchtung	Türdämpfung	VitaFresh pro	VitaFresh plus	Home Connect fähig
								
CoolProfessional								
KIF39S80	177.5	A++	•	•	•	•		
KIF42P60	177.5	A++		•	•	•		
KIF40P60	177.5	A++		•	•	•		
KIF28P60	158	A++		•	•	•		
KIC38P65	177.5	A++		•	•			
KIN28P60	158	A++	•	•	•			
GIN38P60	177.5	A++	•	•	•			
GIN25P60	140	A++	•	•	•			
Einbau-Kühlgeräte mit 0°C-Zone								
KIF52SD40	140	A+++		•	•	•		
KIF52SD30	140	A++		•	•	•		
KIF51SD40	140	A+++		•	•	•		
KIF51SD30	140	A++		•	•	•		
KIF42SD30	122.5	A++		•	•	•		
KIF41AD40	122.5	A+++		•	•	•		
KIF41SD30	122.5	A++		•	•	•		
Einbau-Kühlgeräte								
KIS86HD40	177.5	A+++		•	•		•	•
KIN86HD30	177.5	A++	•	•	•		•	•
KIS87AD40	177.5	A+++		•	•		•	
KIS87SD30H	177.5	A++		•	•		•	
KIL82AD40	177.5	A+++		•	•		•	
KIL82SD30H	177.5	A++		•	•		•	
KIR81SD30	177.5	A++		•	•		•	
KIC82AF30	177.5	A++		•	•		•	
KIS77AD40	158	A+++		•	•		•	
KIS77SD30	158	A++		•	•		•	
KIL72AD40	158	A+++		•	•		•	
KIL72SD30H	158	A++		•	•		•	
KIL42AD40	122.5	A+++		•	•		•	
KIL42SD30H	122.5	A++		•	•		•	
KIL42SE30H	122.5	A++		•	•		•	
KIR41AD40	122.5	A+++		•	•		•	
KIR41SD30	122.5	A++		•	•		•	
KIL32AD40	102.5	A+++		•	•		•	
KIL32SD30	102.5	A++		•	•		•	
KIR31AD40	102.5	A+++		•	•		•	
KIR31SD30	102.5	A++		•	•		•	
KIL22AD40	88	A+++		•	•		•	
KIL22SD30H	88	A++		•	•		•	
KIR21AD40	88	A+++		•	•		•	
KIR21AD30	88	A++		•	•		•	
KUL15A65CH	82	A++			•			
Einbau-Gefriergeräte								
GIN81AC30	177.5	A++	•		•			
GIN41AC30	122.5	A++	•		•			
GIN31AC30	102.5	A++	•		•			
GID18A65	88	A++			•			
GID14A65	72	A++			•			
GFD18A60	88	A++						
GFD14A60	72	A++						

CoolProfessional

Premium-Einbau-Kühlgerät, VitaFresh pro



Kühlautomat VitaFresh pro KIF39S80 Integrierbar, Flachscharnier

CHF 3'880.-
CHF 3'592.59

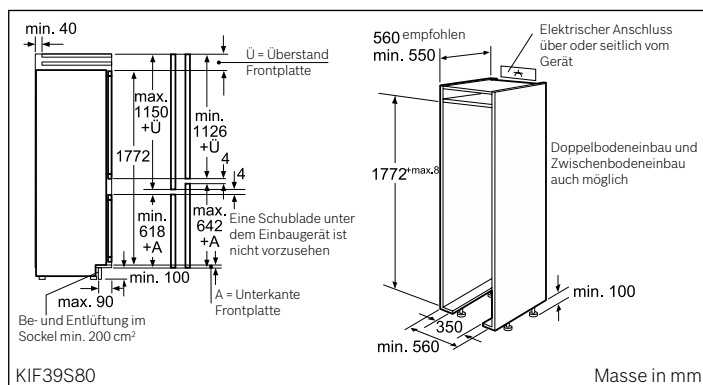
exkl. vRG CHF 30.- / CHF 27.78

Türanschlag rechts, wechselbar
Türanschlag links + CHF 40.- netto

- **Flachscharnier mit Profi-Dämpfungssystem und Türschliesshilfe mit Softeinzug**
- Getrennte elektronische Temperaturregelung, über LED ablesbar
- Nutzinhalt gesamt: 245 l
- Nutzinhalt Kühlraum: 128 l
- NoFrost-Abtau-Automatik
- Elektronik durch Touchtronic bedienbar
- Jede Temperaturzone getrennt regel- und kontrollierbar
- 3 Abstellflächen aus Sicherheitsglas; 2 höhenverstellbar, davon 1 EasyLift-Glasplatte, 2 Glasplatten mit Vollauszug
- 1 Schublade mit Teleskop-Vollauszug
- Butter-/Käsefach mit Klappe
- 1 Türabsteller hoch, 1 Türabsteller niedrig und stufenlos verstellbar
- Dynamische Kühlung durch Innenventilator
- SuperKühlen mit automatischer Deaktivierung
- Optisches und akustisches Warnsystem bei geöffneter Tür und bei Temperaturanstieg
- VitaFresh pro-Zone nahe 0°C: 56 l Nutzinhalt
- SuperGefrieren
- 2 Gefriergut-Schubladen, davon 1 BigBox
- ★★★★★-Gefrierraum: 61 l Nutzinhalt
- Gefriervermögen: 12 kg in 24 Std.
- Lagerzeit bei Störung: 16 Std.
- Energieverbrauch: 247 kWh/Jahr
- Be- und Entlüftung komplett durch den Sockel
- Nischenmasse: 177,5×56×55 cm (H×B×T)
- Gerätemasse: 177×56×55 cm (H×B×T)

Zubehör

1 Eiswürfelschale, 2 Eierablagen, 2 Kälteakkus



Kühlautomat VitaFresh pro KIF42P60 Integrierbar, Flachscharnier

CHF 3'680.-
CHF 3'407.41

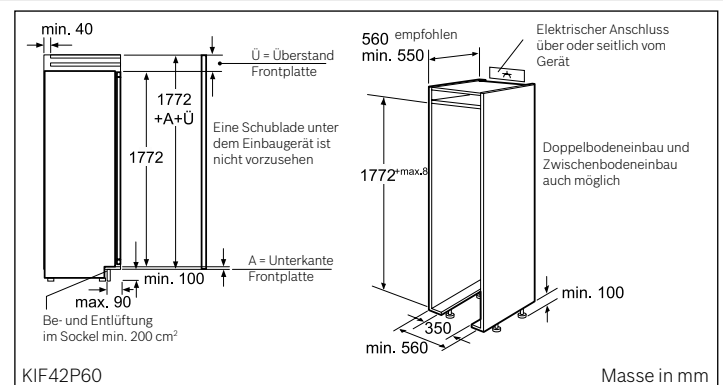
exkl. vRG CHF 30.- / CHF 27.78

Türanschlag rechts, wechselbar
Türanschlag links + CHF 40.- netto

- **Flachscharnier mit Profi-Dämpfungssystem und Türschliesshilfe mit Softeinzug**
- Elektronische Temperaturregelung, über LED ablesbar
- Nutzinhalt gesamt: 306 l
- Elektronik durch Touchtronic bedienbar
- 5 Abstellflächen aus Sicherheitsglas; 3 höhenverstellbar, davon 1 EasyLift-Glasplatte, 2 Glasplatten mit Vollauszug
- 2 Lagerschalen mit Teleskop-Vollauszug
- Butter-/Käsefach mit Klappe
- 1 Türabsteller hoch, 3 Türabsteller niedrig und stufenlos verstellbar
- Dynamische Kühlung durch Innenventilator
- SuperKühlen
- Optisches und akustisches Warnsystem bei geöffneter Tür
- VitaFresh pro-Zone nahe 0°C: 78 l gesamt
- Energieverbrauch: 133 kWh/Jahr
- Be- und Entlüftung komplett durch den Sockel
- Nischenmasse: 177,5×56×55 cm (H×B×T)
- Gerätemasse: 177×56×55 cm (H×B×T)

Zubehör

2 Eierablagen



CoolProfessional

Premium-Einbau-Kühlgerät, VitaFresh pro



Kühlautomat VitaFresh pro KIF40P60 Integrierbar, Flachscharnier

CHF 3'680.-
CHF 3'407.41

exkl. vRG CHF 30.- / CHF 27.78

Kühlautomat VitaFresh pro KIF28P60 Integrierbar, Flachscharnier

CHF 3'590.-
CHF 3'324.07

exkl. vRG CHF 30.- / CHF 27.78

Türanschlag rechts, wechselbar
Türanschlag links + CHF 40.- netto

- Flachscharnier mit Profi-Dämpfungssystem und Türschliesshilfe mit Softeinzug
- Elektronische Temperaturregelung, über LED ablesbar
- Nutzinhalt gesamt: 289 l
- Nutzinhalt Kühlraum: 261 l
- 4 Abstellflächen aus Sicherheitsglas; 2 höhenverstellbar, davon 1 EasyLift-Glasplatte, 2 Glasplatten mit Vollauszug
- 1 Schublade mit Teleskop-Vollauszug
- Butter-/Käsefach mit Klappe
- 1 Türabsteller hoch, 3 Türabsteller niedrig und stufenlos verstellbar
- Optisches und akustisches Warnsystem bei geöffneter Tür und bei Temperaturanstieg
- VitaFresh pro-Zone nahe 0°C: 78 l gesamt
- SuperGefrieren
- ★★★★★-Gefrierraum: 28 l Nutzinhalt
- Lagerzeit bei Störung: 14 Std.
- Gefriervermögen: 2 kg in 24 Std.
- Energieverbrauch: 231 kWh/Jahr
- Be- und Entlüftung komplett durch den Sockel
- Nischenmasse: 177,5×56×55 cm (H×B×T)
- Gerätemasse: 177×56×55 cm (H×B×T)

Türanschlag rechts, wechselbar
Türanschlag links + CHF 40.- netto

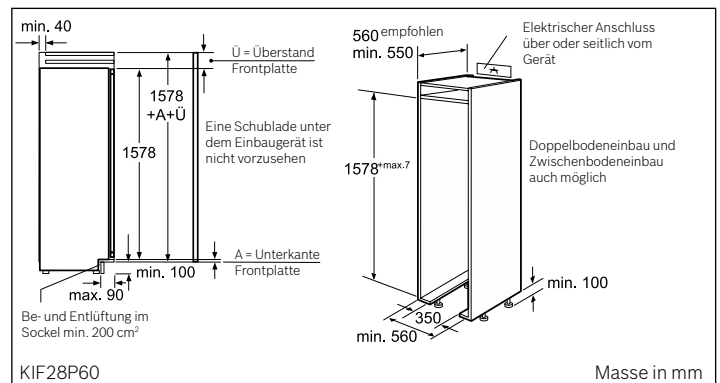
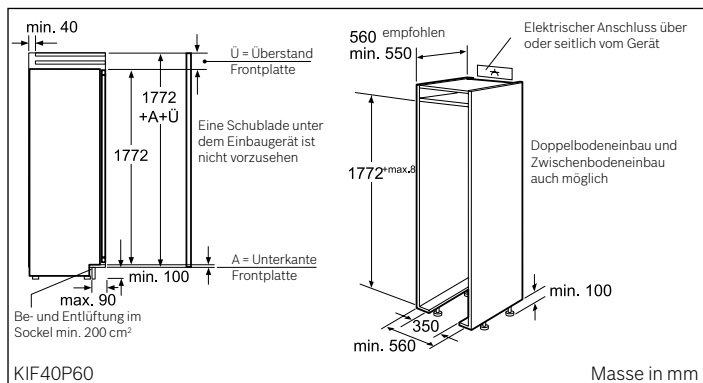
- Flachscharnier mit Profi-Dämpfungssystem und Türschliesshilfe mit Softeinzug
- Elektronische Temperaturregelung, über LED ablesbar
- Nutzinhalt gesamt: 248 l
- Nutzinhalt Kühlraum: 220 l
- Getrennte Temperaturregelung für Kühl- und Gefrierraum
- 3 Abstellflächen aus Sicherheitsglas; 2 höhenverstellbar, davon 1 EasyLift-Glasplatte, 1 Glasplatte mit Vollauszug
- 1 Schublade mit Teleskop-Vollauszug
- Butter-/Käsefach mit Klappe
- 1 Türabsteller hoch, 3 Türabsteller niedrig und stufenlos verstellbar
- Optisches und akustisches Warnsystem bei geöffneter Tür und bei Temperaturanstieg
- VitaFresh pro-Zone nahe 0°C: 78 l gesamt
- SuperGefrieren
- ★★★★★-Gefrierraum: 28 l Nutzinhalt
- Gefriervermögen: 2 kg in 24 Std.
- Lagerzeit bei Störung: 14 Std.
- Energieverbrauch: 217 kWh/Jahr
- Be- und Entlüftung komplett durch den Sockel
- Nischenmasse: 158×56×55 cm (H×B×T)
- Gerätemasse: 158×56×55 cm (H×B×T)

Zubehör

- 1 Eiswürfelschale
- 2 Eierablagen

Zubehör

- 1 Eiswürfelschale
- 2 Eierablagen
- 1 Flaschenhalter



CoolProfessional

Vorratszentrum



CoolProfessional

Premium-Einbau-Kühlgerät



Vorratszentrum

KIC38P65
Integrierbar, Flachscharnier
CHF 3'400.-
CHF 3'148.15

Kühl-/Gefrierkombination NoFrost

KIN28P60
Integrierbar, Flachscharnier
CHF 3'300.-
CHF 3'055.56

 exkl. vRG **CHF 30.-** / CHF 27.78

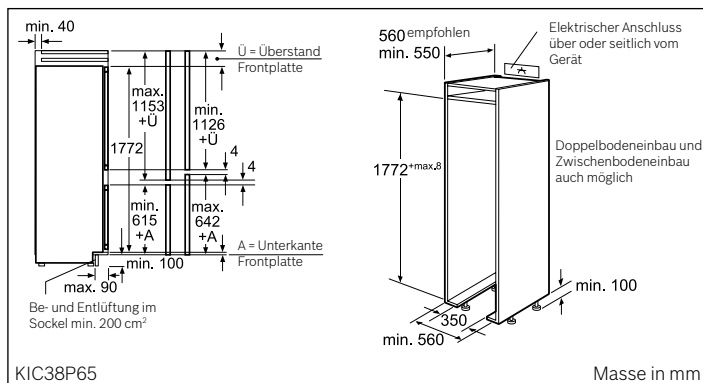
 exkl. vRG **CHF 30.-** / CHF 27.78

 Türanschlag rechts, wechselbar
 Türanschlag links + CHF 40.- netto

- **Flachscharnier mit Profi-Dämpfungssystem und Türschliesshilfe mit Softeinzug**
- Getrennte elektronische Temperaturregelung, über LED ablesbar
- Nutzinhalt gesamt: 302 l
- Nutzinhalt Kühlraum: 274 l
- 2 höhenverstellbare Abstellflächen aus Sicherheitsglas, davon 1 EasyLift-Glasplatte
- 1 Schublade mit Teleskop-Vollauszug
- Transparenter Gemüsebehälter auf Teleskop-Auszug mit Wellenboden, Feuchteregulierung und Teleskop-Vollauszug
- Butter-/Käsefach mit Klappe
- 1 Türabsteller hoch, 3 Türabsteller niedrig und stufenlos verstellbar
- Kühlzone 105 l im Auszugswagen, von +6 °C bis +14 °C regelbar, +1 Schublade/Softeinzug
- Herausnehmbare Einsätze im Auszugswagen
- Optisches und akustisches Warnsystem bei geöffneter Tür und bei Temperaturanstieg
- SuperGefrieren
- ★★★★★-Gefrierraum: 28 l Nutzinhalt
- Gefriervermögen: 2 kg in 24 Std.
- Lagerzeit bei Störung: 14 Std.
- Energieverbrauch: 209 kWh/Jahr
- Be- und Entlüftung komplett durch den Sockel
- Nischenmasse: 177,5 × 56 × 55 cm (H × B × T)
- Gerätemasse: 177 × 56 × 55 cm (H × B × T)

Zubehör

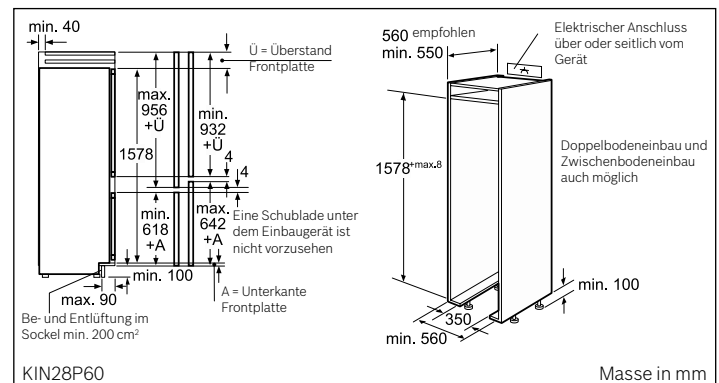
- 2 Eierablagen
- 1 Eiswürfelschale


 Türanschlag rechts, wechselbar
 Türanschlag links + CHF 40.- netto

- **Flachscharnier mit Profi-Dämpfungssystem und Türschliesshilfe mit Softeinzug**
- Nutzinhalt gesamt: 230 l
- Nutzinhalt Kühlraum: 168 l
- NoFrost-Abtau-Automatik
- Getrennte Temperaturregelung für Kühl- und Gefrierraum
- 3 Abstellflächen aus Sicherheitsglas; 2 höhenverstellbar, davon 1 EasyLift-Glasplatte, 1 Glasplatte mit Vollauszug
- Transparenter Gemüsebehälter auf Teleskop-Auszug mit Wellenboden, Feuchteregulierung und Teleskop-Vollauszug
- 1 Schublade mit Teleskop-Vollauszug
- Butter-/Käsefach mit Klappe
- 1 Türabsteller hoch, 2 Türabsteller niedrig und stufenlos verstellbar
- Dynamische Kühlung durch Innenventilator
- SuperKühlen mit automatischer Deaktivierung
- Optisches und akustisches Warnsystem bei geöffneter Tür und bei Temperaturanstieg
- SuperGefrieren
- 2 Gefriergut-Schubladen, davon 1 BigBox
- ★★★★★-Gefrierraum: 62 l Nutzinhalt
- Gefriervermögen: 15 kg in 24 Std.
- Lagerzeit bei Störung: 16 Std.
- Energieverbrauch: 220 kWh/Jahr
- Be- und Entlüftung komplett durch den Sockel
- Nischenmasse: 158 × 56 × 55 cm (H × B × T)
- Gerätemasse: 158 × 56 × 55 cm (H × B × T)

Zubehör

- 1 Eiswürfelschale
- 2 Eierablagen, 2 Kälteakkus



CoolProfessional

Premium-Gefriergerät



Einbau-Gefrierschrank, NoFrost
GIN38P60
Integrierbar, Flachscharnier

CHF 2'880.-
 CHF 2'666.67

exkl. vRG CHF 30.- / CHF 27.78

Türanschlag links, wechselbar

Türanschlag rechts + CHF 40.- netto

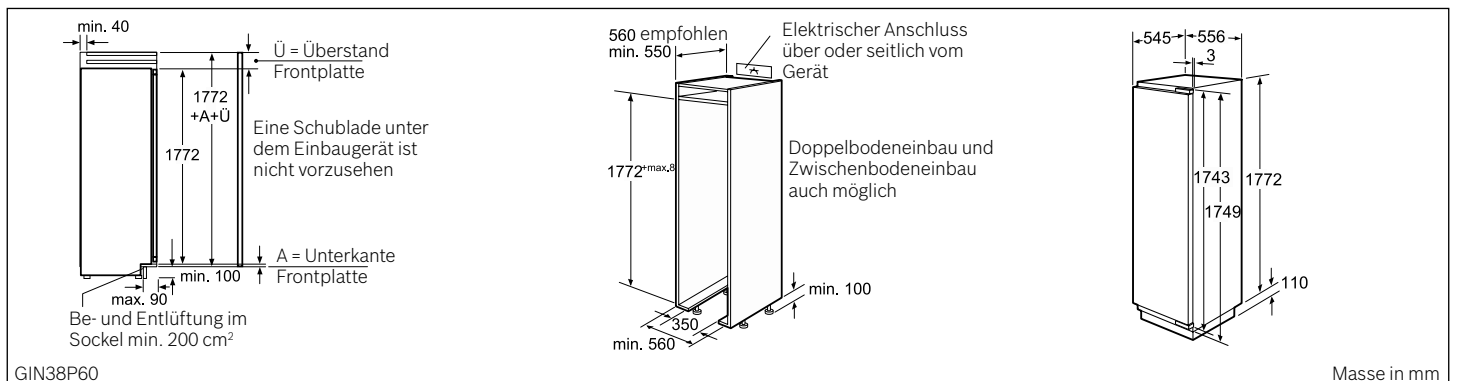
- Flachscharnier mit Profi-Dämpfungssystem und Türschliesshilfe mit Softeinzug

- Türöffnungshilfe
- Elektronische Temperaturregelung, über LED ablesbar
- SuperGefrieren
- Elektronik durch Touchtronic bedienbar
- NoFrost-Abtau-Automatik
- Optisches und akustisches Warnsystem bei geöffneter Tür und bei Temperaturanstieg
- 2 Intensiv-Gefrierfächer mit transparenter Klappe
- 5 transparente Gefriergut-Schubladen, davon 1 BigBox
- 6 Sicherheitsglasplatten herausnehmbar, zwischen den Gefriergutschalen
- LED-Beleuchtung
- Energieverbrauch: 244 kWh/Jahr
- ★★★★★-Gefrierraum: 213 l Nutzinhalt
- Gefriervermögen: 25 kg in 24 Std.
- Lagerzeit bei Störung: 11 Std.
- Be- und Entlüftung komplett durch den Sockel
- Nischenmasse: 177,5 × 56 × 55 cm (H × B × T)
- Gerätemasse: 177 × 56 × 55 cm (H × B × T)

Zubehör

2 Kälteakkus

1 Eiswürfelschale



Die angegebenen Preise sind unverbindliche Preisempfehlungen; unsere Händler sind in der Gestaltung frei.



Green
Technology
inside

Energy
A++

140
cm

NoFrost

LED

LED

LED

**Einbau-Gefrierschrank, NoFrost
GIN25P60
Integrierbar, Flachscharnier**

CHF 2'690.-
CHF 2'490.74

exkl. vRG CHF 30.- / CHF 27.78

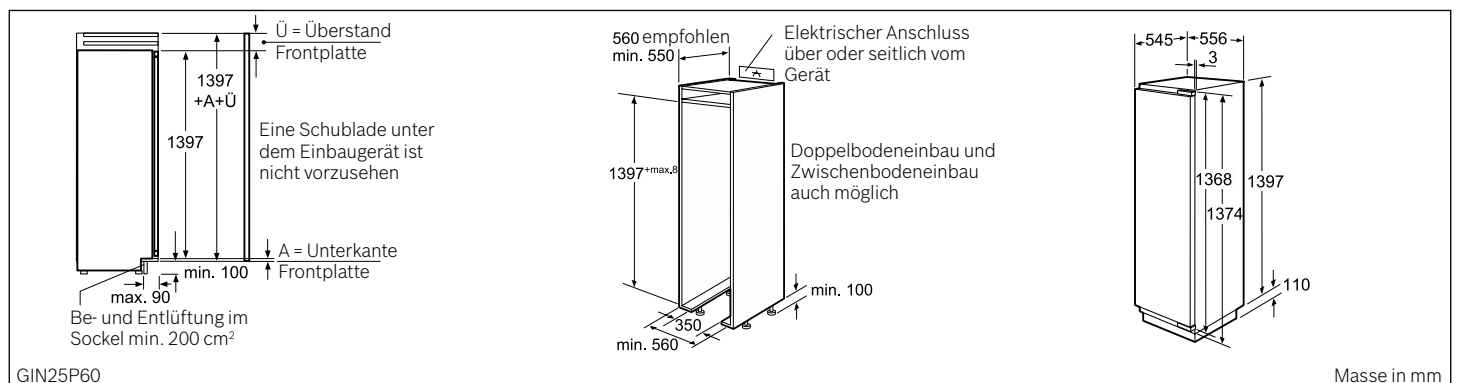
Türanschlag links, wechselbar
Türanschlag rechts + CHF 40.- netto

- Flachscharnier mit Profi-Dämpfungssystem und Türschliesshilfe mit Softeinzug

- Türöffnungshilfe
- Elektronische Temperaturregelung, über LED ablesbar
- SuperGefrieren
- Elektronik durch Touchtronic bedienbar
- NoFrost-Abtau-Automatik
- Optisches und akustisches Warnsystem bei geöffneter Tür und bei Temperaturanstieg
- 1 Intensiv-Gefrierfach mit transparenter Klappe
- 4 transparente Gefriergut-Schubladen, davon 1 BigBox
- 4 Sicherheitsglasplatten herausnehmbar, zwischen den Gefriergutschalen
- LED-Beleuchtung
- Energieverbrauch: 209 kWh/Jahr
- ★★★★★-Gefrierraum: 160 l Nutzinhalt
- Gefriervermögen: 25 kg in 24 Std.
- Lagerzeit bei Störung: 11 Std.
- Be- und Entlüftung komplett durch den Sockel
- Nischenmasse: 140×56×55 cm (H×B×T)
- Gerätemasse: 140×56×55 cm (H×B×T)

Zubehör

- 2 Kälteakkus
- 1 Eiswürfelschale



Die angegebenen Preise sind unverbindliche Preisempfehlungen; unsere Händler sind in der Gestaltung frei.

Kühlautomaten mit VitaFresh pro



**Kühlautomat VitaFresh pro
KIF52SD40** CHF 3'320.-
Integrierbar, CHF 3'074.07
**Flachscharnier mit
Profi-Dämpfungssystem**

exkl. vRG CHF 30.- / CHF 27.78

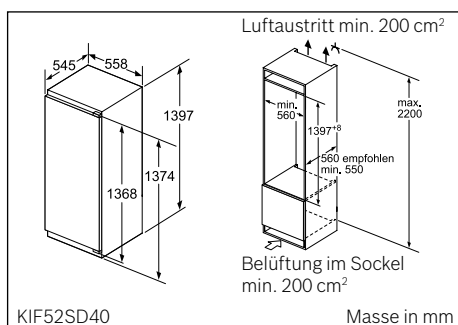
**Kühlautomat VitaFresh pro
KIF52SD30** CHF 2'850.-
Integrierbar, CHF 2'638.89
**Flachscharnier mit
Profi-Dämpfungssystem**

exkl. vRG CHF 30.- / CHF 27.78

Türanschlag rechts, wechselbar
Türanschlag links + CHF 40.- netto

- Energieverbrauch: 136 kWh/Jahr
- Nutzinhalt gesamt: 204 l
- Elektronische Temperaturregelung, exakt ablesbar
- FreshSense – konstante Temperatur durch intelligente Sensortechnik
- Abtau-Automatik im Kühlteil
- SuperKühlen mit automatischer Deaktivierung
- Kühlraum: 189 l Nutzinhalt
- 4 Abstellflächen aus Sicherheitsglas, davon 1 x VarioShelf teilbar und unterschiebbar, 1 x EasyAccess shelf, ausziehbar
- 4 Türabsteller, davon 1 x Butter-/Käsefach
- **Alle Lebensmittel bleiben bis zu 3 x länger frisch in der 0°C-VitaFresh pro-Zone «trocken» auf Teleskopauszug**
- ★★★★★-Gefrierraum: 15 l Nutzinhalt
- Gefriervermögen: 2,5 kg in 24 Std.
- Lagerzeit bei Störung: 13 Std.
- 1 Gefrierfach mit Klappe
- Nischenmasse: 140×56×55 cm (H×B×T)

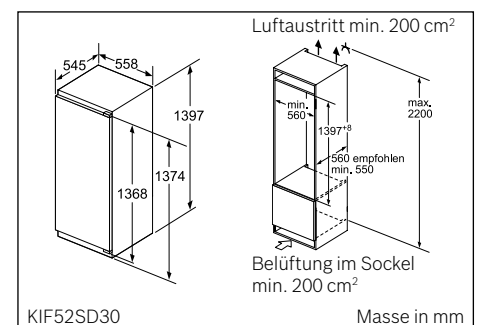
Zubehör
2 Eierablagen
1 Eiswürfelschale



Türanschlag rechts, wechselbar
Türanschlag links + CHF 40.- netto

- Energieverbrauch: 196 kWh/Jahr
- Nutzinhalt gesamt: 204 l
- Elektronische Temperaturregelung, exakt ablesbar
- FreshSense – konstante Temperatur durch intelligente Sensortechnik
- Abtau-Automatik im Kühlteil
- SuperKühlen mit automatischer Deaktivierung
- Kühlraum: 189 l Nutzinhalt
- 4 Abstellflächen, davon 3 aus Sicherheitsglas und höhenverstellbar
- 4 Türabsteller, davon 1 x Butter-/Käsefach
- Nutzinhalt VitaFresh pro nahe 0 °C: 59 l Nutzinhalt
- **Alle Lebensmittel bleiben bis zu 3x länger frisch in der 0 °C VitaFresh pro-Zone «taufriech» – jetzt mit aktiver Feuchteregulierung auf Teleskopauszug**
- **Alle Lebensmittel bleiben bis zu 3 x länger frisch in der 0 °C-VitaFresh pro-Zone «trocken» auf Teleskopauszug**
- ★★★★★-Gefrierraum: 15 l Nutzinhalt
- Gefriervermögen: 2,5 kg in 24 Std.
- Lagerzeit bei Störung: 13 Std.
- 1 Gefrierfach mit Klappe
- Nischenmasse: 140×56×55 cm (H×B×T)

Zubehör
2 Eierablagen
1 Eiswürfelschale





**Kühlautomat VitaFresh pro
KIF51SD40** CHF 3'280.-
Integrierbar, CHF 3'037.04
Flachscharnier mit
Profi-Dämpfungssystem

exkl. vRG CHF 30.- / CHF 27.78

**Kühlautomat VitaFresh pro
KIF51SD30** CHF 2'810.-
Integrierbar, CHF 2'601.85
Flachscharnier mit
Profi-Dämpfungssystem

exkl. vRG CHF 30.- / CHF 27.78

Türanschlag rechts, wechselbar
Türanschlag links + CHF 40.- netto

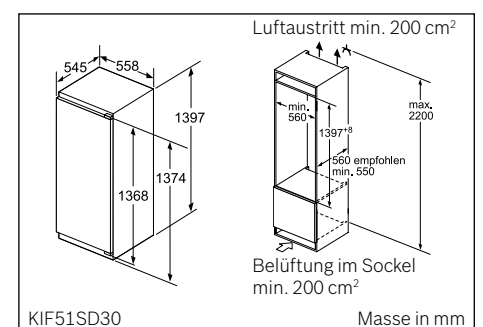
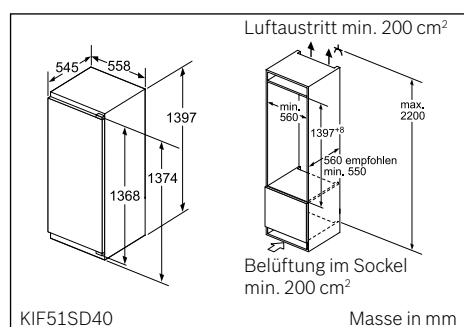
- Energieverbrauch: 83 kWh/Jahr
- Nutzinhalt gesamt: 222 l
- Elektronische Temperaturregelung, exakt ablesbar
- FreshSense – konstante Temperatur durch intelligente Sensortechnik
- Abtau-Automatik im Kühlteil
- SuperKühlen mit automatischer Deaktivierung
- Kühlraum: 222 l Nutzinhalt
- 5 Abstellflächen aus Sicherheitsglas, davon 1 x VarioShelf teilbar und unterschiebbar, 1 x EasyAccess Shelf, ausziehbar
- 4 Türabsteller, davon 1 x Butter-/Käsefach
- Nutzinhalt VitaFresh pro nahe 0 °C: 59 l Nutzinhalt
- **Alle Lebensmittel bleiben bis zu 3 x länger frisch in der 0 °C-VitaFresh pro-Zone «trocken» auf Teleskopauszug**
- Nischenmasse: 140×56×55 cm (H×B×T)

Türanschlag rechts, wechselbar
Türanschlag links + CHF 40.- netto

- Energieverbrauch: 124 kWh/Jahr
- Nutzinhalt gesamt: 222 l
- Elektronische Temperaturregelung, exakt ablesbar
- FreshSense – konstante Temperatur durch intelligente Sensortechnik
- Abtau-Automatik im Kühlteil
- SuperKühlen mit automatischer Deaktivierung
- Kühlraum: 222 l Nutzinhalt
- 5 Abstellflächen, davon 4 aus Sicherheitsglas und höhenverstellbar
- 4 Türabsteller, davon 1 x Butter-/Käsefach
- Nutzinhalt VitaFresh pro nahe 0 °C: 59 l Nutzinhalt
- **Alle Lebensmittel bleiben bis zu 3x länger frisch in der 0 °C-VitaFresh pro-Zone «trocken» auf Teleskopauszug**
- Nischenmasse: 140×56×55 cm (H×B×T)

Zubehör
2 Eierablagen

Zubehör
2 Eierablagen



Kühlautomaten

mit VitaFresh pro



Kühlautomat VitaFresh pro
KIF42SD30 **CHF 2'630.-**
Integrierbar, **CHF 2'435.19**
Flachscharnier mit
Profi-Dämpfungssystem

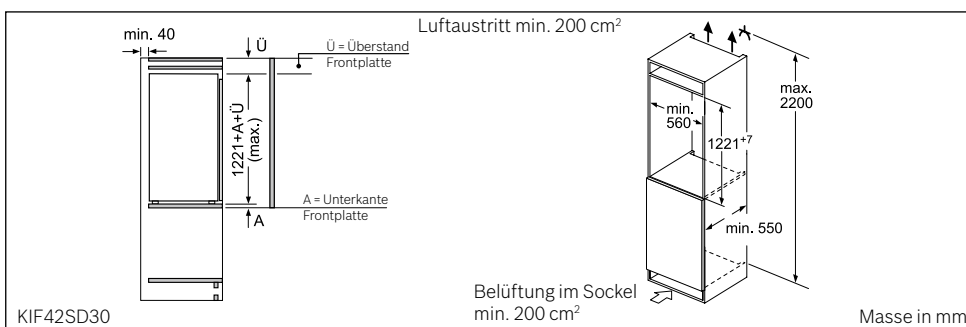
exkl. vRG **CHF 30.-** / CHF 27.78

Türanschlag rechts, wechselbar
 Türanschlag links + CHF 40.- netto

- Energieverbrauch: 184 kWh/Jahr
- Nutzinhalt gesamt: 169 l
- Elektronische Temperaturregelung, exakt ablesbar
- FreshSense - konstante Temperatur durch intelligente Sensortechnik
- Warnton bei offener Tür
- Abtau-Automatik im Kühlteil
- SuperKühlen mit automatischer Deaktivierung
- Profi-Scharnier mit SoftClose
- Kühlraum: 154 l Nutzinhalt
- 3 Abstellflächen aus Sicherheitsglas, davon
 1 x VarioShelf teilbar und unterschiebbar,
 1 x EasyAccess shelf, ausziehbar
- 3 Türabsteller, davon 1 x Butter-/Käsefach
- **Alle Lebensmittel bleiben bis zu 3 x länger frisch in der 0 °C VitaFresh-Zone «trocken» auf Teleskopauszug**
- ★★★★★-Gefrierraum: 15 l Nutzinhalt
- Gefriervermögen: 2,5 kg in 24 Std.
- Lagerzeit bei Störung: 13 Std.
- 1 Gefrierfach mit Klappe
- Easy Installation
- Nischenmasse: 122,5 x 56 x 55 cm (H x B x T)

Zubehör

- 2 Eierablagen
- 1 Eiswürfelschale



Die angegebenen Preise sind unverbindliche Preisempfehlungen; unsere Händler sind in der Gestaltung frei.



**Kühlautomat VitaFresh pro
KIF41AD40** CHF 2'910.-
Integrierbar, CHF 2'694.44
**Flachscharnier mit
Profi-Dämpfungssystem**

exkl. vRG CHF 30.- / CHF 27.78

**Kühlautomat VitaFresh pro
KIF41SD30** CHF 2'560.-
Integrierbar, CHF 2'370.37
**Flachscharnier mit
Profi-Dämpfungssystem**

exkl. vRG CHF 30.- / CHF 27.78

Türanschlag rechts, wechselbar
Türanschlag links + CHF 40.- netto

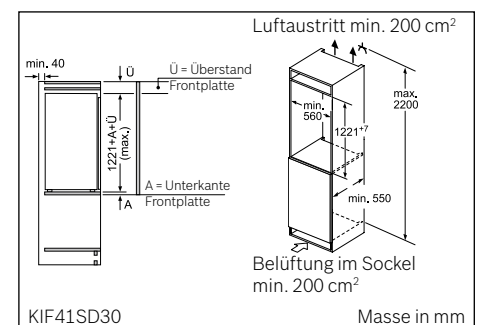
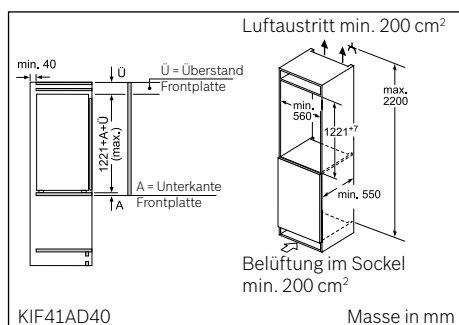
- Energieverbrauch: 80 kWh/Jahr
- Nutzinhalt gesamt: 187 l
- LED-Beleuchtung
- Elektronische Temperaturregelung, exakt ablesbar
- FreshSense – konstante Temperatur durch intelligente Sensortechnik
- Abtau-Automatik im Kühlteil
- SuperKühlen mit automatischer Deaktivierung
- Kühlraum: 187 l Nutzinhalt
- 4 Abstellflächen, davon 3 aus Sicherheitsglas und höhenverstellbar
- 3 Türabsteller, davon 1 x Butter-/Käsefach
- Nutzinhalt VitaFresh pro nahe 0 °C: 59 l Nutzinhalt
- **Alle Lebensmittel bleiben bis zu 3 x länger frisch in der 0 °C VitaFresh-Zone «trocken» auf Teleskopauszug**
- Nischenmasse: 122,5×56×55 cm (H×B×T)

Türanschlag rechts, wechselbar
Türanschlag links + CHF 40.- netto

- Energieverbrauch: 120 kWh/Jahr
- Nutzinhalt gesamt: 187 l
- LED-Beleuchtung
- Elektronische Temperaturregelung, exakt ablesbar
- FreshSense – konstante Temperatur durch intelligente Sensortechnik
- Abtau-Automatik im Kühlteil
- SuperKühlen mit automatischer Deaktivierung
- Kühlraum: 187 l Nutzinhalt
- 4 Abstellflächen aus Sicherheitsglas, davon 1 x VarioShelf teilbar und unterschiebbar, 1 x EasyAccess Shelf, ausziehbar
- 3 Türabsteller, davon 1 x Butter-/Käsefach
- Nutzinhalt VitaFresh pro nahe 0 °C: 59 l Nutzinhalt
- **Alle Lebensmittel bleiben bis zu 3 x länger frisch in der 0 °C-VitaFresh-Zone «trocken» auf Teleskopauszug**
- Nischenmasse: 122,5×56×55 cm (H×B×T)

Zubehör
2 Eierablagen

Zubehör
2 Eierablagen



Die neuen Kühlschränke von Bosch mit intelligenter Vernetzung für einen leichteren Alltag.

- **Innenraumkameras:** Jetzt wissen Sie immer, was in Ihrem Kühlschrank ist, auch wenn Sie gar nicht zu Hause sind. (Für mehr Informationen, siehe «Bosch – Freistehende Hausgeräte», Seite 62)
- **Push-Nachrichten:** Auf Wunsch werden Ihnen alle relevanten Informationen auf Ihr Smartphone oder Tablet gesendet, damit Sie immer auf dem neuesten Stand bleiben.
- **Storage Guide:** Bietet Ihnen wichtige Tipps über die ideale Fachwahl und Temperatur zur Lagerung Ihrer Lebensmittel in Ihrem Kühlschrank.



Kühl-/Gefrierkombinationen mit Home Connect



Kühl-/Gefrierkombination KIS86HD40 CHF 3'850.-
Integrierbar, Flachscharnier mit Profi-Dämpfungssystem CHF 3'564.81

exkl. vRG CHF 30.- / CHF 27.78

Kühl-/Gefrierkombination KIN86HD30 CHF 3'640.-
Integrierbar, Flachscharnier mit Profi-Dämpfungssystem CHF 3'370.37

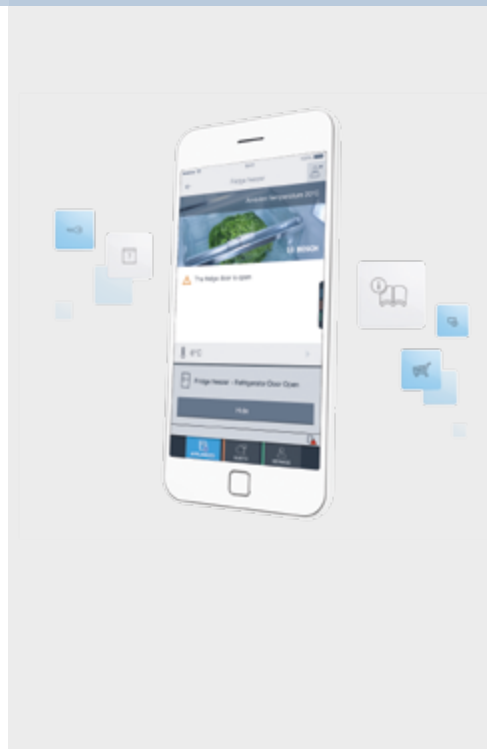
exkl. vRG CHF 30.- / CHF 27.78

Türanschlag rechts, wechselbar
 Türanschlag links + CHF 40.- netto

- Energieverbrauch: 151 kWh/Jahr
- Nutzinhalt gesamt: 260 l
- LED-Beleuchtung im Kühlteil
- **Home Connect: Remote Monitoring und Control**
- Elektronische Temperaturregelung, exakt digital ablesbar
- FreshSense – konstante Temperatur durch intelligente Sensortechnik
- Urlaubsschaltung
- SuperKühlen mit automatischer Deaktivierung
- SuperGefrieren mit automatischer Deaktivierung
- Kühlraum: 186 l Nutzinhalt
- 5 Abstellflächen aus Sicherheitsglas (4 höhenverstellbar), davon 1 x VarioShelf teilbar und unterschiebbar, 1 x EasyAccess Shelf, ausziehbar
- 5 Türabsteller, davon 1 x Butter-/Käsefach
- VitaFresh plus-Box mit Feuchtregulierung – hält Obst und Gemüse bis zu 2 x länger frisch!
- ★★★★★-Gefrierraum: 74 l Nutzinhalt
- Gefriervermögen: 10 kg in 24 Std.
- Lagerzeit bei Störung: 33 Std.
- 3 transparente Gefriergut-Schubladen, davon 1 BigBox
- Low Frost – geringere Eisbildung und schnelleres Abtauen
- VarioZone-herausnehmbare Sicherheitsglasplatten für extra viel Platz!
- Nischenmasse: 177.5 x 56 x 55 cm (H x B x T)

Zubehör

2 Kälteakkus, 2 Eierablagen, 1 Eisdübelchale

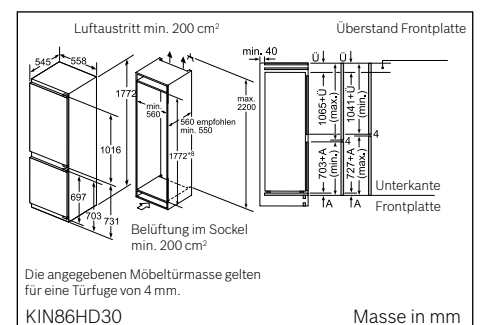
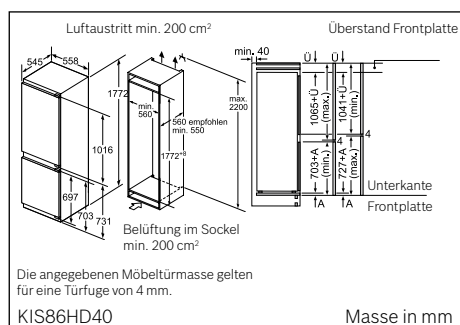


Türanschlag rechts, wechselbar
 Türanschlag links + CHF 40.- netto

- Energieverbrauch: 221 kWh/Jahr
- Nutzinhalt gesamt: 255 l
- LED-Beleuchtung im Kühlteil
- **Home Connect: Remote Monitoring und Control**
- Elektronische Temperaturregelung, exakt digital ablesbar
- FreshSense – konstante Temperatur durch intelligente Sensortechnik
- Urlaubsschaltung
- SuperKühlen mit automatischer Deaktivierung
- SuperGefrieren mit automatischer Deaktivierung
- Kühlraum: 188 l Nutzinhalt
- 5 Abstellflächen aus Sicherheitsglas (4 höhenverstellbar), davon 1 x VarioShelf teilbar und unterschiebbar, 1 x EasyAccess Shelf, ausziehbar
- 5 Türabsteller, davon 1 x Butter-/Käsefach
- VitaFresh plus-Box mit Feuchtregulierung – hält Obst und Gemüse bis zu 2 x länger frisch!
- NoFrost – nie wieder abtauen!
- ★★★★★-Gefrierraum: 67 l Nutzinhalt
- Gefriervermögen: 8 kg in 24 Std.
- Lagerzeit bei Störung: 13 Std.
- 3 transparente Gefriergut-Schubladen, davon 1 BigBox
- VarioZone-herausnehmbare Sicherheitsglasplatten für extra viel Platz!
- Nischenmasse: 177.5 x 56 x 55 cm (H x B x T)

Zubehör

2 Kälteakkus, 2 Eierablagen, 1 Eisdübelchale



Kühl-/Gefrierkombinationen



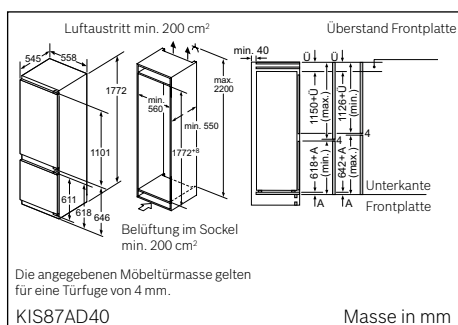
Kühl-/Gefrierkombination KIS87AD40 CHF 3'450.-
Integrierbar, Flachscharnier mit Profi-Dämpfungssystem CHF 3'194.44

exkl. vRG CHF 30.- / CHF 27.78

Türanschlag rechts, wechselbar
 Türanschlag links + CHF 40.- netto

- Energieverbrauch: 149 kWh/Jahr
- Nutzinhalt gesamt: 269 l
- Nutzinhalt Kühlraum: 208 l
- LED-Beleuchtung im Kühlteil
- Innenausstattung mit Metall-Applikationen
- TouchControl-Elektronik
- FreshSense – konstante Temperatur durch intelligente Sensortechnik
- SuperKühlen
- SuperGefrieren
- 5 Abstellflächen aus Sicherheitsglas (4 höhenverstellbar), davon 1 x VarioShelf teilbar und unterschiebbar, 1 x EasyAccess Shelf, ausziehbar
- 6 Türabsteller, davon 1 x Butter-/Käsefach
- VitaFresh plus-Box mit Feuchteregulierung – hält Obst und Gemüse bis zu 2 x länger frisch!
- ★★★★★-Gefrierraum: 61 l Nutzinhalt
- Gefriervermögen: 9 kg in 24 Std.
- Lagerzeit bei Störung: 30 Std.
- LowFrost – geringere Eisbildung und schnelleres Abtauen
- 2 transparente Gefriergut-Schubladen, 1 BigBox
- VarioZone – herausnehmbare Sicherheitsglasplatten für extra viel Platz!
- Nischenmasse: 177,5 x 56 x 55 cm (H x B x T)

Zubehör
 2 Kälteakkus, 2 Eierablagen, 1 Eisdübel



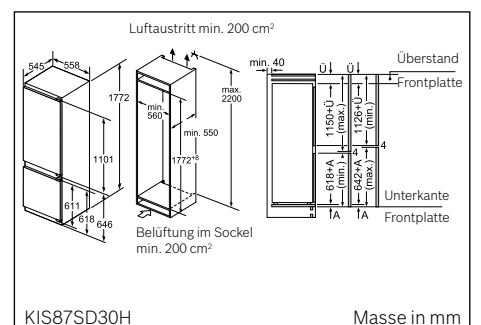
Kühl-/Gefrierkombination KIS87SD30H CHF 3'000.-
Integrierbar, Flachscharnier mit Profi-Dämpfungssystem CHF 2'777.78

exkl. vRG CHF 30.- / CHF 27.78

Türanschlag rechts, wechselbar
 Türanschlag links + CHF 40.- netto

- Energieverbrauch: 226 kWh/Jahr
- Nutzinhalt gesamt: 272 l
- Nutzinhalt Kühlraum: 208 l
- LED-Beleuchtung im Kühlteil
- Innenausstattung mit Metall-Applikationen
- TouchControl-Elektronik
- FreshSense – konstante Temperatur durch intelligente Sensortechnik
- SuperKühlen
- SuperGefrieren
- 5 Abstellflächen aus Sicherheitsglas (4 höhenverstellbar), davon 1 x VarioShelf teilbar und unterschiebbar, 1 x EasyAccess Shelf, ausziehbar
- 6 Türabsteller, davon 1 x Butter-/Käsefach
- VitaFresh plus-Box mit Feuchteregulierung – hält Obst und Gemüse bis zu 2 x länger frisch!
- ★★★★★-Gefrierraum: 61 l Nutzinhalt
- Gefriervermögen: 9 kg in 24 Std.
- Lagerzeit bei Störung: 26 Std.
- LowFrost – geringere Eisbildung und schnelleres Abtauen
- 2 transparente Gefriergut-Schubladen, 1 BigBox
- VarioZone – herausnehmbare Sicherheitsglasplatten für extra viel Platz!
- Nischenmasse: 177,5 x 56 x 55 cm (H x B x T)

Zubehör
 2 Kälteakkus, 2 Eierablagen, 1 Eisdübel





**Kühlautomat
KIL82AD40
Integrierbar,
Flachscharnier mit
Profi-Dämpfungssystem**

CHF 3'350.-
CHF 3'101.85

exkl. vRG CHF 30.- / CHF 27.78

**Kühlautomat
KIL82SD30H
Integrierbar,
Flachscharnier mit
Profi-Dämpfungssystem**

CHF 2'880.-
CHF 2'666.67

exkl. vRG CHF 30.- / CHF 27.78

Türanschlag rechts, wechselbar
Türanschlag links + CHF 40.- netto

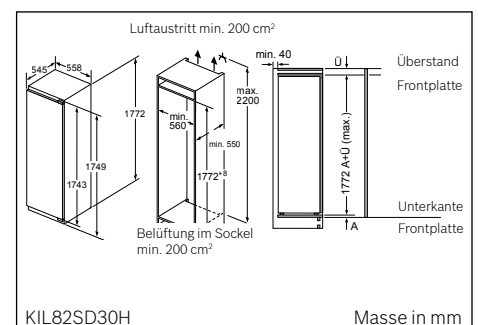
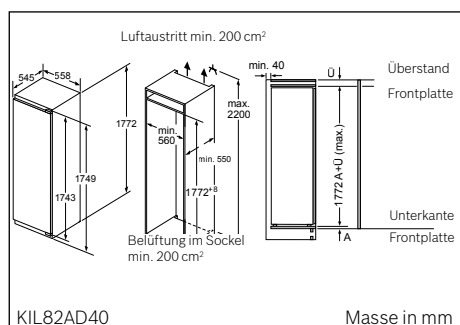
- Energieverbrauch: 146 kWh/Jahr
- Nutzinhalt gesamt: 286 l
- Nutzinhalt Kühlraum: 251 l
- LED-Beleuchtung im Kühlteil
- TouchControl-Elektronik
- FreshSense – konstante Temperatur durch intelligente Sensortechnik
- Innenausstattung mit Metall-Applikationen
- Akustischer Türalarm
- 5 Abstellflächen aus Sicherheitsglas (4 höhenverstellbar), davon 1 teilbar mit Parkmöglichkeit im Gerät, 1 EasyAccess Shelf
- 6 Türabsteller, davon 1 x Butter-/Käsefach
- SuperKühlen
- VitaFresh plus-Box mit Feuchteregulierung – hält Obst und Gemüse bis zu 2 x länger frisch!
- Transparenter Gemüsebehälter auf Teleskop-Auszug
- ★★★★★-Gefrierraum: 34 l Nutzinhalt
- Gefriervermögen: 4,5 kg in 24 Std.
- Lagerzeit bei Störung: 22 Std.
- 1 Gefrierfach mit Klappe
- 1 herausnehmbare Ablage aus Sicherheitsglas
- Nischenmasse: 177,5×56×55 cm (H×B×T)

Türanschlag rechts, wechselbar
Türanschlag links + CHF 40.- netto

- Energieverbrauch: 211 kWh/Jahr
- Nutzinhalt gesamt: 287 l
- Nutzinhalt Kühlraum: 252 l
- LED-Beleuchtung im Kühlteil
- TouchControl-Elektronik – elektronische Temperaturregelung, exakt digital ablesbar
- FreshSense – konstante Temperatur durch intelligente Sensortechnik
- Innenausstattung mit Metall-Applikationen
- Akustischer Türalarm
- 5 Abstellflächen aus Sicherheitsglas (4 höhenverstellbar), davon 1 teilbar mit Parkmöglichkeit im Gerät, 1 EasyAccess Shelf
- 6 Türabsteller, davon 1 x Butter-/Käsefach
- SuperKühlen
- VitaFresh plus-Box mit Feuchteregulierung – hält Obst und Gemüse bis zu 2 x länger frisch!
- Transparenter Gemüsebehälter auf Teleskop-Auszug
- ★★★★★-Gefrierraum: 35 l Nutzinhalt
- Gefriervermögen: 4,5 kg in 24 Std.
- Lagerzeit bei Störung: 22 Std.
- 1 Gefrierfach mit Klappe
- 1 herausnehmbare Ablage aus Sicherheitsglas
- Nischenmasse: 177,5×56×55 cm (H×B×T)

Zubehör
2 Eierablagen
1 Eiswürfelschale

Zubehör
2 Eierablagen
1 Eiswürfelschale



Kühlautomat



Kühlautomat KIR81SD30 Integrierbar, Flachscharnier mit Profi-Dämpfungssystem

CHF 2'880.-
CHF 2'666.67

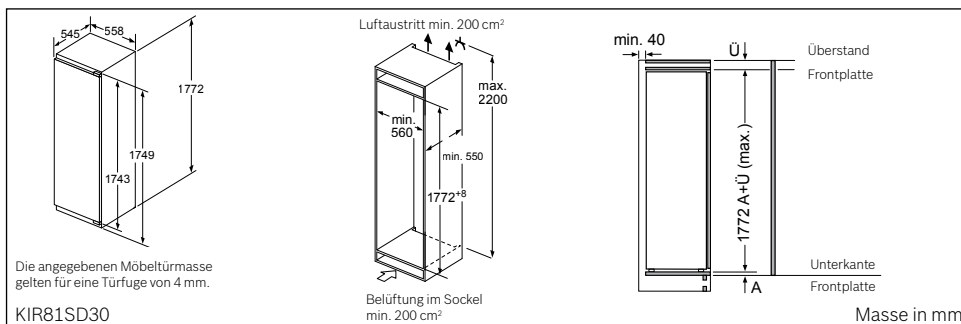
exkl. vRG CHF 30.- / CHF 27.78

Türanschlag rechts, wechselbar
Türanschlag links + CHF 40.- netto

- Energieverbrauch: 116 kWh/Jahr
- Nutzinhalt gesamt: 319 l
- LED-Beleuchtung
- TouchControl-Elektronik
- FreshSense – konstante Temperatur durch intelligente Sensortechnik
- Innenausstattung mit Metall-Applikationen
- Warnton bei offener Tür
- Abtau-Automatik im Kühlteil
- SuperKühlen
- Power-Ventilation mit AirFreshFilter
- 7 Abstellflächen aus Sicherheitsglas (6 höhenverstellbar), davon 1 x VarioShelf teilbar und unterschiebbar, 2 EasyAccess Shelf, ausziehbar
- 6 Türabsteller, davon 1 x Butter-/Käsefach
- VitaFresh plus-Box auf Teleskop-Auszügen mit Feuchteregulierung – hält Obst und Gemüse bis zu 2 x länger frisch!
- Nischenmasse: 177,5×56×55 cm (H×B×T)

Zubehör

2 Eierablagen



Die angegebenen Preise sind unverbindliche Preisempfehlungen; unsere Händler sind in der Gestaltung frei.

Vorratszentrum



Vorratszentrum KIC82AF30 Integrierbar, Flachscharnier mit Profi-Dämpfungssystem

CHF 3'200.-
CHF 2'962.96

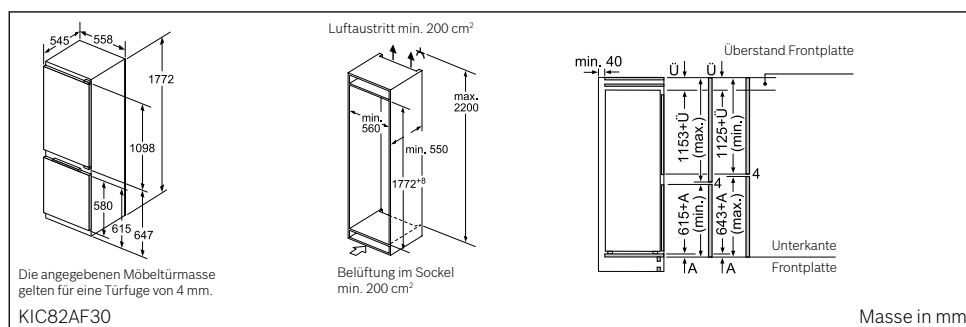
exkl. vRG CHF 30.- / CHF 27.78

Türanschlag rechts, wechselbar Türanschlag links + CHF 40.- netto

- Energieverbrauch: 198 kWh/Jahr
- Nutzinhalt gesamt: 284 l
- LED-Beleuchtung
- Elektronik durch Touchtronic bedienbar
- FreshSense - konstante Temperatur durch intelligente Sensortechnik
- «Super-Funktion» für Kellerfach – kühlt Getränke besonders schnell auf Trinktemperatur
- Abtau-Automatik im Kühlteil
- Kühlraum: 152 l Nutzinhalt
- 3 Abstellflächen aus Sicherheitsglas, davon 2 höhenverstellbar
- Kellerfach 98 l im Auszugswagen, von +6° bis 14°C regelbar mit 1 Schublade
- 1 Türabsteller
- VitaFresh plus: hält frische Lebensmittel bis zu zweimal länger frisch
- ★★★★★-Gefrierraum: 34 l Nutzinhalt
- Gefriervermögen: 4,5 kg in 24 Std.
- Lagerzeit bei Störung: 16 Std.
- Nischenmasse: 177,5×56×55 cm (H×B×T)

Zubehör

- 2 Eierablagen
- 1 Eiwürfelschale



Die angegebenen Preise sind unverbindliche Preisempfehlungen; unsere Händler sind in der Gestaltung frei.

Kühl-/Gefrierkombinationen



Kühl-/Gefrierkombination KIS77AD40 CHF 3'410.–
Integrierbar, Flachscharnier mit Profi-Dämpfungssystem CHF 3'157.41

exkl. vRG CHF 30.– / CHF 27.78

Kühl-/Gefrierkombination KIS77SD30 CHF 2'820.–
Integrierbar, Flachscharnier mit Profi-Dämpfungssystem CHF 2'611.11

exkl. vRG CHF 30.– / CHF 27.78

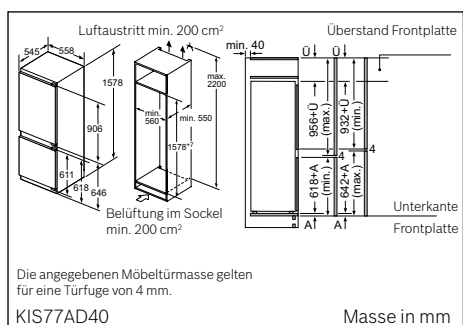
Türanschlag rechts, wechselbar
 Türanschlag links + CHF 40.– netto

- Energieverbrauch: 138 kWh/Jahr
- Nutzinhalt gesamt: 225 l
- Nutzinhalt Kühlraum: 164 l
- LED-Beleuchtung im Kühlteil
- TouchControl-Elektronik
- FreshSense – konstante Temperatur durch intelligente Sensortechnik
- Innenausstattung mit Metall-Applikationen
- SuperKühlen
- SuperGefrieren
- 4 Abstellflächen aus Sicherheitsglas (3 höhenverstellbar), davon 1 x VarioShelf teilbar und unterschiebbar, 1 x EasyAccess Shelf, ausziehbar
- 5 Türabsteller, davon 1 x Butter-/Käsefach
- VitaFresh plus-Box mit Feuchteregulierung – hält Obst und Gemüse bis zu 2 x länger frisch!
- ★★★★★-Gefrierraum: 61 l Nutzinhalt
- Gefriervermögen: 9 kg in 24 Std.
- Lagerzeit bei Störung: 30 Std.
- LowFrost – geringere Eisbildung und schnelleres Abtauen
- 2 transparente Gefriergut-Schubladen, 1 BigBox
- VarioZone – herausnehmbare Sicherheitsglasplatten für extra viel Platz!
- Nischenmasse: 158×56×55 cm (H×B×T)

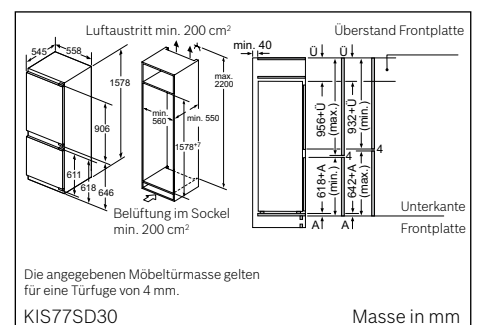
Türanschlag rechts, wechselbar
 Türanschlag links + CHF 40.– netto

- Energieverbrauch: 201 kWh/Jahr
- Nutzinhalt gesamt: 230 l
- Nutzinhalt Kühlraum: 169 l
- LED-Beleuchtung im Kühlteil
- TouchControl-Elektronik
- FreshSense – konstante Temperatur durch intelligente Sensortechnik
- Innenausstattung mit Metall-Applikationen
- SuperKühlen
- SuperGefrieren
- 4 Abstellflächen aus Sicherheitsglas (3 höhenverstellbar), davon 1 x VarioShelf teilbar und unterschiebbar, 1 x EasyAccess Shelf, ausziehbar
- 5 Türabsteller, davon 1 x Butter-/Käsefach
- VitaFresh plus-Box mit Feuchteregulierung – hält Obst und Gemüse bis zu 2 x länger frisch!
- ★★★★★-Gefrierraum: 61 l Nutzinhalt
- Gefriervermögen: 9 kg in 24 Std.
- Lagerzeit bei Störung: 30 Std.
- LowFrost – geringere Eisbildung und schnelleres Abtauen
- 2 transparente Gefriergut-Schubladen, 1 BigBox
- VarioZone – herausnehmbare Sicherheitsglasplatten für extra viel Platz!
- Nischenmasse: 158×56×55 cm (H×B×T)

Zubehör
 2 Kälteakkus, 2 Eierablagen, 1 Eiwürfelschale



Zubehör
 2 Kälteakkus, 2 Eierablagen, 1 Eiwürfelschale



Kühlautomaten



**Kühlautomat
KIL72AD40
Integrierbar,
Flachscharnier mit
Profi-Dämpfungssystem**

CHF 2'940.-
CHF 2'722.22

exkl. vRG CHF 30.- / CHF 27.78

**Kühlautomat
KIL72SD30H
Integrierbar,
Flachscharnier mit
Profi-Dämpfungssystem**

CHF 2'490.-
CHF 2'305.56

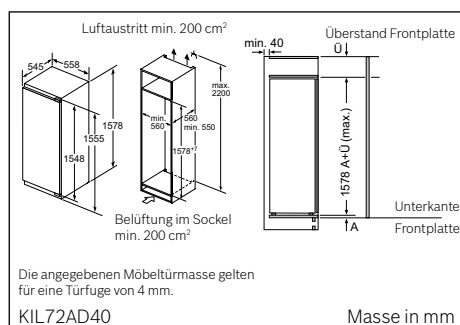
exkl. vRG CHF 30.- / CHF 27.78

Türanschlag rechts, wechselbar
Türanschlag links + CHF 40.- netto

- Energieverbrauch: 130 kWh/Jahr
- Nutzinhalt gesamt: 248 l
- Nutzinhalt Kühlraum: 214 l
- LED-Beleuchtung im Kühlteil
- Innenausstattung mit Metall-Applikationen
- TouchControl-Elektronik – elektronische Temperaturregelung, exakt ablesbar
- FreshSense – konstante Temperatur durch intelligente Sensortechnik
- Warnton bei offener Tür
- SuperKühlen
- Abtau-Automatik im Kühlteil
- 4 Abstellflächen aus Sicherheitsglas (3 höhenverstellbar), davon 1x VarioShelf teilbar und unterschiebbar, 1x EasyAccess Shelf, ausziehbar
- 5 Türabsteller, davon 1x Butter-/Käsefach
- VitaFresh plus-Box auf Teleskop-Auszügen mit Feuchteregulierung – hält Obst und Gemüse bis zu 2x länger frisch!
- Transparenter Gemüsebehälter
- ★★★★★-Gefrierraum: 34 l Nutzinhalt
- Gefriervermögen: 4,5 kg in 24 Std.
- Lagerzeit bei Störung: 22 Std.
- 1 Gefrierfach mit Klappe
- Nischenmasse: 158x56x55 cm (HxBxT)

Zubehör

- 2 Eierablagen
- 1 Eiswürfelschale

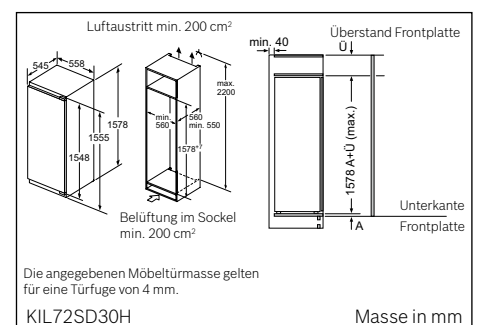


Türanschlag rechts, wechselbar
Türanschlag links + CHF 40.- netto

- Energieverbrauch: 198 kWh/Jahr
- Nutzinhalt gesamt: 249 l
- Nutzinhalt Kühlraum: 214 l
- LED-Beleuchtung im Kühlteil
- Innenausstattung mit Metall-Applikationen
- TouchControl-Elektronik – elektronische Temperaturregelung, exakt ablesbar
- FreshSense – konstante Temperatur durch intelligente Sensortechnik
- Warnton bei offener Tür
- SuperKühlen
- Abtau-Automatik im Kühlteil
- 4 Abstellflächen aus Sicherheitsglas (3 höhenverstellbar), davon 1x VarioShelf teilbar und unterschiebbar, 1x EasyAccess Shelf, ausziehbar
- 5 Türabsteller, davon 1x Butter-/Käsefach
- VitaFresh plus-Box auf Teleskop-Auszügen mit Feuchteregulierung – hält Obst und Gemüse bis zu 2x länger frisch!
- Transparenter Gemüsebehälter
- ★★★★★-Gefrierraum: 35 l Nutzinhalt
- Gefriervermögen: 4,5 kg in 24 Std.
- Lagerzeit bei Störung: 22 Std.
- 1 Gefrierfach mit Klappe
- Nischenmasse: 158x56x55 cm (HxBxT)

Zubehör

- 2 Eierablagen
- 1 Eiswürfelschale





**Kühlautomat
KIR41AD40
Integrierbar,
Flachscharnier mit
Profi-Dämpfungssystem**

CHF 2'330.-
CHF 2'157.41

exkl. vRG **CHF 30.-** / CHF 27.78

**Kühlautomat
KIR41SD30
Integrierbar,
Flachscharnier mit
Profi-Dämpfungssystem**

CHF 1'860.-
CHF 1'722.22

exkl. vRG **CHF 30.-** / CHF 27.78

Türanschlag rechts, wechselbar
Türanschlag links + CHF 40.- netto

- Energieverbrauch: 69 kWh/Jahr
- Nutzinhalt gesamt: 214 l
- LED-Beleuchtung
- TouchControl-Elektronik
- FreshSense – konstante Temperatur durch intelligente Sensortechnik
- Innenausstattung mit Metall-Applikationen
- Warnton bei offener Tür
- Abtau-Automatik im Kühlteil
- SuperKühlen
- 6 Abstellflächen aus Sicherheitsglas (5 höhenverstellbar), davon 1 x VarioShelf teilbar und unterschiebbar, 1 x EasyAccess Shelf, ausziehbar
- 5 Türabsteller, davon 1 x Butter-/Käsefach
- VitaFresh plus-Box mit Feuchtregulierung – hält Obst und Gemüse bis zu 2x länger frisch!
- Nischenmasse: 122,5×56×55 cm (H×B×T)

Türanschlag rechts, wechselbar
Türanschlag links + CHF 40.- netto

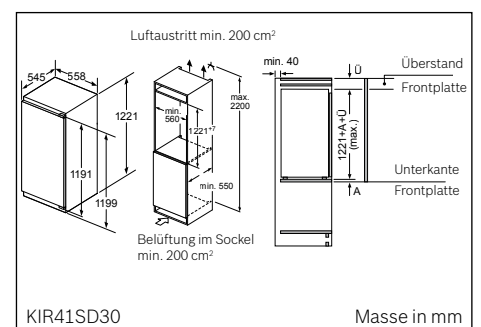
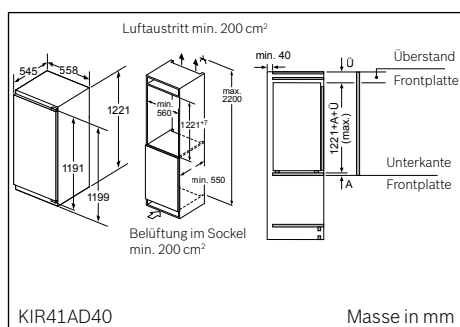
- Energieverbrauch: 105 kWh/Jahr
- Nutzinhalt gesamt: 211 l
- LED-Beleuchtung
- TouchControl-Elektronik
- FreshSense – konstante Temperatur durch intelligente Sensortechnik
- Innenausstattung mit Metall-Applikationen
- Warnton bei offener Tür
- Abtau-Automatik im Kühlteil
- SuperKühlen
- 6 Abstellflächen aus Sicherheitsglas (5 höhenverstellbar), davon 1 x VarioShelf teilbar und unterschiebbar, 1 x EasyAccess Shelf, ausziehbar
- 5 Türabsteller, davon 1 x Butter-/Käsefach
- VitaFresh plus-Box mit Feuchtregulierung – hält Obst und Gemüse bis zu 2x länger frisch!
- Nischenmasse: 122,5×56×55 cm (H×B×T)

Zubehör
2 Eierablagen

Sonderzubehör
KFZ40AX0 Türfront mit Alu-
Dekorrahmen **CHF 114.-** CHF 105.56

Zubehör
2 Eierablagen

Sonderzubehör
KFZ40AX0 Türfront mit Alu-
Dekorrahmen **CHF 114.-** CHF 105.56





**Kühlautomat
KIR31AD40
Integrierbar,
Flachscharnier mit
Profi-Dämpfungssystem**

CHF 2'220.-
CHF 2'055.56

exkl. vRG **CHF 30.-** / CHF 27.78

**Kühlautomat
KIR31SD30
Integrierbar,
Flachscharnier mit
Profi-Dämpfungssystem**

CHF 1'750.-
CHF 1'620.37

exkl. vRG **CHF 30.-** / CHF 27.78

Türanschlag rechts, wechselbar
Türanschlag links + CHF 40.- netto

- Energieverbrauch: 67 kWh/Jahr
- Nutzinhalt gesamt: 172 l
- LED-Beleuchtung
- TouchControl-Elektronik
- FreshSense – konstante Temperatur durch intelligente Sensortechnik
- Innenausstattung mit Metall-Applikationen
- Warnton bei offener Tür
- Abtau-Automatik im Kühlteil
- SuperKühlen
- 5 Abstellflächen aus Sicherheitsglas (4 höhenverstellbar), davon 1 x VarioShelf teilbar und unterschiebbar, 1 x EasyAccess Shelf, ausziehbar
- 5 Türabsteller, davon 1 x Butter-/Käsefach
- VitaFresh plus-Box mit Feuchtregulierung – hält Obst und Gemüse bis zu 2 x länger frisch!
- Nischenmasse: 102,5 x 56 x 55 cm (H x B x T)

Türanschlag rechts, wechselbar
Türanschlag links + CHF 40.- netto

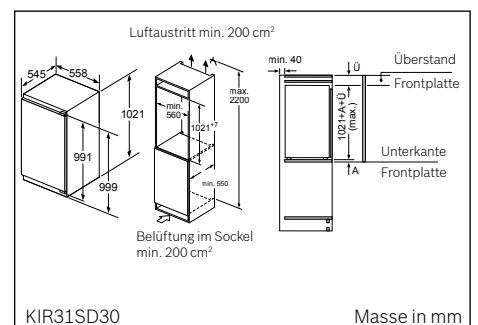
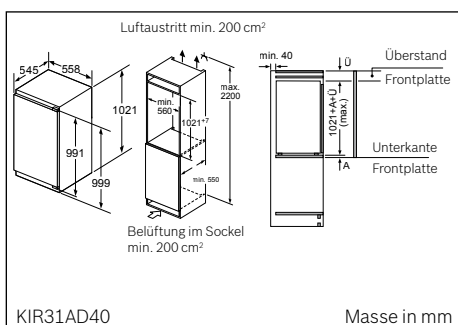
- Energieverbrauch: 100 kWh/Jahr
- Nutzinhalt gesamt: 172 l
- LED-Beleuchtung
- TouchControl-Elektronik
- FreshSense – konstante Temperatur durch intelligente Sensortechnik
- Innenausstattung mit Metall-Applikationen
- Warnton bei offener Tür
- Abtau-Automatik im Kühlteil
- SuperKühlen
- 5 Abstellflächen aus Sicherheitsglas (4 höhenverstellbar), davon 1 x VarioShelf teilbar und unterschiebbar, 1 x EasyAccess Shelf, ausziehbar
- 5 Türabsteller, davon 1 x Butter-/Käsefach
- VitaFresh plus-Box mit Feuchtregulierung – hält Obst und Gemüse bis zu 2 x länger frisch!
- Nischenmasse: 102,5 x 56 x 55 cm (H x B x T)

Zubehör
2 Eierablagen

Sonderzubehör
KFZ30AX0 Türfront mit Alu-CHF 96.- CHF 88.89
Dekorrahmen

Zubehör
2 Eierablagen

Sonderzubehör
KFZ30AX0 Türfront mit Alu-CHF 96.- CHF 88.89
Dekorrahmen



Kühlautomaten



Kühlautomat KIL22AD40
Integrierbar, Flachscharnier mit Profi-Dämpfungssystem

CHF 2'110.-
CHF 1'953.70

exkl. vRG **CHF 30.-** / CHF 27.78

Kühlautomat KIL22SD30H
Integrierbar, Flachscharnier mit Profi-Dämpfungssystem

CHF 1'650.-
CHF 1'527.78

exkl. vRG **CHF 30.-** / CHF 27.78

Türanschlag rechts, wechselbar
 Türanschlag links + CHF 40.- netto

- Energieverbrauch: 98 kWh/Jahr
- Nutzinhalt gesamt: 124 l
- Nutzinhalt Kühlraum: 109 l
- LED-Beleuchtung im Kühlteil
- TouchControl-Elektronik
- FreshSense – konstante Temperatur durch intelligente Sensortechnik
- Innenausstattung mit Metall-Applikationen
- Warnton bei offener Tür
- Abtau-Automatik im Kühlteil
- SuperKühlen
- 3 Abstellflächen aus Sicherheitsglas (2 höhenverstellbar), davon 1 x VarioShelf teilbar und unterschiebbar
- 4 Türabsteller, davon 1 x Butter-/Käsefach
- VitaFresh plus-Box mit Feuchteregulierung – hält Obst und Gemüse bis zu 2 x länger frisch!
- ★★★★★-Gefrierraum: 16 l Nutzinhalt
- Gefriervermögen: 2,5 kg in 24 Std.
- Lagerzeit bei Störung: 13 Std.
- 1 Gefrierfach mit Klappe
- Nischenmasse: 88×56×55 cm (H×B×T)

Zubehör

- 2 Eierablagen
- 1 Eiswürfelschale

Sonderzubehör

KFZ20AX0 Türfront mit Alu-CHF **77.-** CHF 71.30
 Dekorrahmen

Türanschlag rechts, wechselbar
 Türanschlag links + CHF 40.- netto

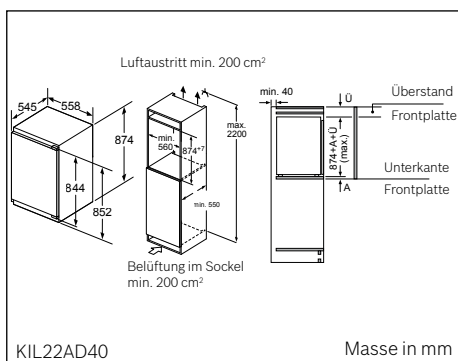
- Energieverbrauch: 149 kWh/Jahr
- Nutzinhalt gesamt: 127 l
- Nutzinhalt Kühlraum: 109 l
- LED-Beleuchtung im Kühlteil
- TouchControl-Elektronik
- FreshSense – konstante Temperatur durch intelligente Sensortechnik
- Innenausstattung mit Metall-Applikationen
- Warnton bei offener Tür
- Abtau-Automatik im Kühlteil
- SuperKühlen
- 3 Abstellflächen aus Sicherheitsglas (2 höhenverstellbar), davon 1 x VarioShelf teilbar und unterschiebbar
- 4 Türabsteller, davon 1 x Butter-/Käsefach
- VitaFresh plus-Box mit Feuchteregulierung – hält Obst und Gemüse bis zu 2 x länger frisch!
- ★★★★★-Gefrierraum: 16 l Nutzinhalt
- Gefriervermögen: 2,5 kg in 24 Std.
- Lagerzeit bei Störung: 13 Std.
- 1 Gefrierfach mit Klappe
- Nischenmasse: 88×56×55 cm (H×B×T)

Zubehör

- 2 Eierablagen
- 1 Eiswürfelschale

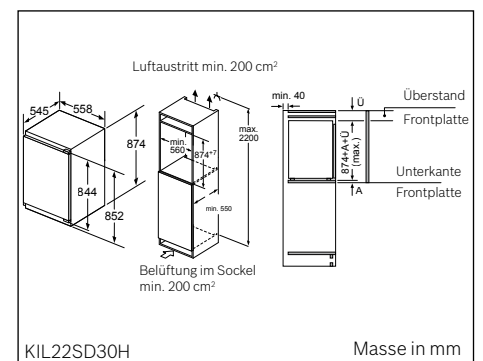
Sonderzubehör

KFZ20AX0 Türfront mit Alu-CHF **77.-** CHF 71.30
 Dekorrahmen



KIL22AD40

Masse in mm



KIL22SD30H

Masse in mm



**Kühlautomat
KIR21AD40
Integrierbar,
Flachscharnier mit
Profi-Dämpfungssystem**

CHF 2'110.-
CHF 1'953.70

exkl. vRG **CHF 30.-** / CHF 27.78

**Kühlautomat
KIR21AD30
Integrierbar,
Flachscharnier mit
Profi-Dämpfungssystem**

CHF 1'650.-
CHF 1'527.78

exkl. vRG **CHF 30.-** / CHF 27.78

**Kühlautomat
KUL15A65CH
Integrierbar,
Flachscharnier mit
Profi-Dämpfungssystem**

CHF 1'770.-
CHF 1'638.89

exkl. vRG **CHF 30.-** / CHF 27.78

Türanschlag rechts, wechselbar
Türanschlag links + CHF 40.- netto

- Energieverbrauch: 65 kWh/Jahr
- Nutzinhalt gesamt: 144 l
- LED-Beleuchtung
- TouchControl-Elektronik
- FreshSense – konstante Temperatur durch intelligente Sensortechnik
- Innenausstattung mit Metall-Applikationen
- Akustischer Türalarm
- 4 Abstellflächen aus Sicherheitsglas (3 höhenverstellbar), davon 1 teilbar mit Parkmöglichkeit im Gerät, 1 EasyAccess Shelf
- 4 Türabsteller, davon 1 Butter-/Käsefach
- SuperKühlen
- VitaFresh plus-Box mit Feuchtregulierung – hält Obst und Gemüse bis zu 2x länger frisch!
- Nischenmasse: 88×56×55 cm (H×B×T)

Zubehör
2 Eierablagen

Sonderzubehör
KFZ20AX0 Türfront mit Alu-CHF 77.- CHF 71.30
Dekorrahmen

Türanschlag rechts, wechselbar
Türanschlag links + CHF 40.- netto

- Energieverbrauch: 97 kWh/Jahr
- Nutzinhalt gesamt: 144 l
- LED-Beleuchtung
- TouchControl-Elektronik
- FreshSense – konstante Temperatur durch intelligente Sensortechnik
- Innenausstattung mit Metall-Applikationen
- Akustischer Türalarm
- 4 Abstellflächen aus Sicherheitsglas (3 höhenverstellbar), davon 1 teilbar mit Parkmöglichkeit im Gerät, 1 EasyAccess Shelf
- 4 Türabsteller, davon 1 Butter-/Käsefach
- SuperKühlen
- VitaFresh plus-Box mit Feuchtregulierung – hält Obst und Gemüse bis zu 2x länger frisch!
- Nischenmasse: 88×56×55 cm (H×B×T)

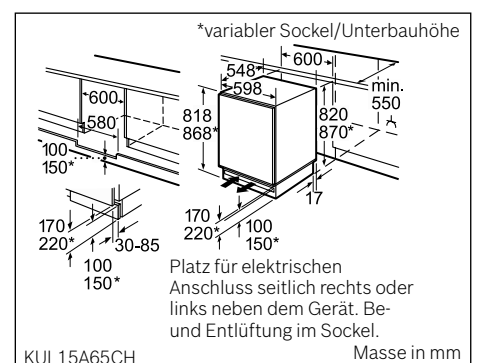
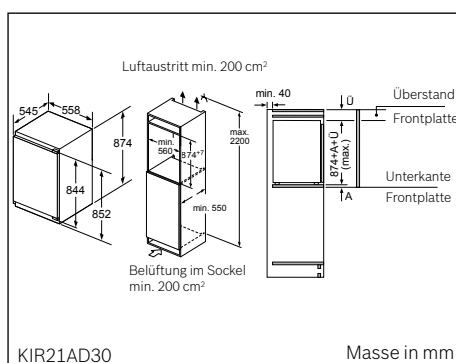
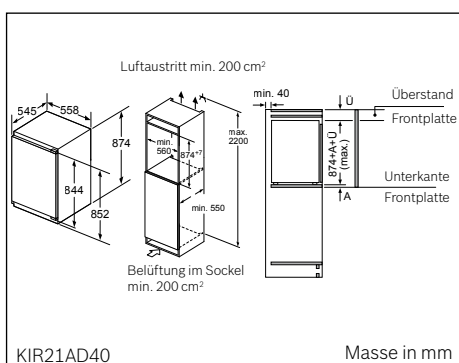
Zubehör
2 Eierablagen

Sonderzubehör
KFZ20AX0 Türfront mit Alu-CHF 77.- CHF 71.30
Dekorrahmen

Türanschlag rechts, wechselbar
Türanschlag links + CHF 40.- netto

- Energieverbrauch: 140 kWh/Jahr
- Nutzinhalt gesamt: 125 l
- Nutzinhalt Kühlraum: 110 l
- Drehwähler für Temperaturregelung
- ComfortLight-Beleuchtung
- Abtau-Automatik
- 2 Abstellflächen aus Sicherheitsglas, davon 1 höhenverstellbar, eine 2-fach ausziehbare Abstellfläche über Gemüseablage
- Transparenter Gemüsebehälter mit Deckel
- Flaschenhalter mit extra tiefem Türabsteller
- ★★★★★-Gefrierraum: 15 l Nutzinhalt
- Gefriervermögen: 2 kg in 24 Std.
- Lagerzeit bei Störung: 12 Std.
- 1 Gefrierfach mit Klappe
- Pizza-gerechtes Gefrierfach
- Nischenmasse: 82×60×55 cm (H×B×T)

Zubehör
1 Eierablage



Gefrierschränke NoFrost

integrierbar



Gefrierschrank GIN81AC30 Integrierbar, Flachscharnier mit Profi-Dämpfungssystem

CHF 2'880.-
CHF 2'666.67

exkl. vRG CHF 30.- / CHF 27.78

Gefrierschrank GIN41AC30 Integrierbar, Flachscharnier mit Profi-Dämpfungssystem

CHF 2'590.-
CHF 2'398.15

exkl. vRG CHF 30.- / CHF 27.78

Türanschlag links, wechselbar
Türanschlag rechts + CHF 40.- netto

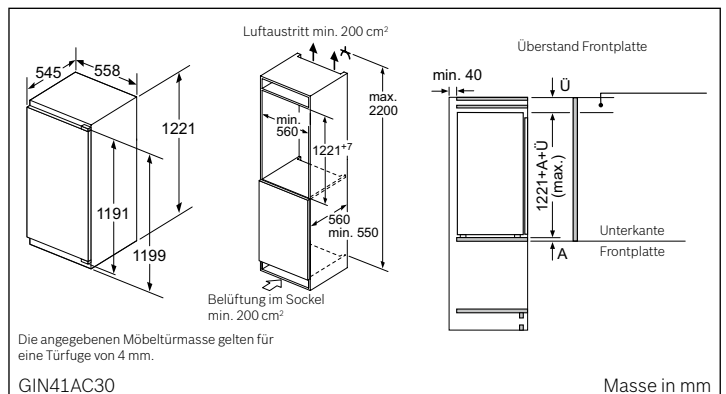
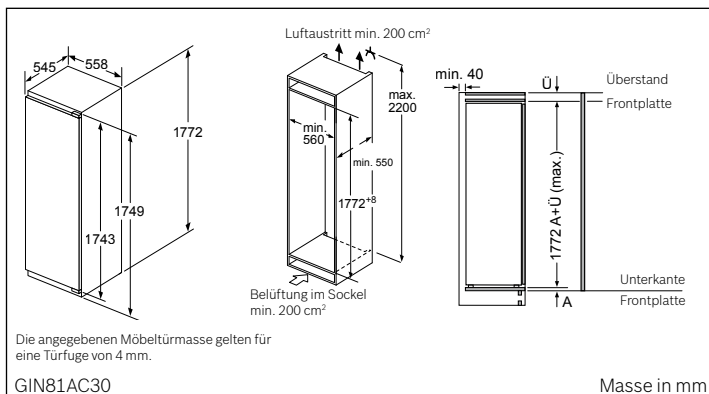
- Energieverbrauch: 246 kWh/Jahr
- Nutzinhalt gesamt: 215 l
- NoFrost – nie wieder abtauen!
- Elektronische Temperaturregelung, exakt ablesbar
- FreshSense – konstante Temperatur durch intelligente Sensortechnik
- SuperGefrieren mit automatischer Deaktivierung
- Akustischer Alarm, Warnanzeige bei Temperaturanstieg
- ★★★★★-Gefrierraum: 215 l Nutzinhalt
- Gefriervermögen: 18 kg in 24 Std.
- Lagerzeit bei Störung: 22 Std.
- 5 transparente Gefriergut-Schubladen
- 2 Intensiv-Gefrierfächer mit transparenter Klappe
- Gefriergut-Kalender
- Nischenmasse: 177,5 × 56 × 55 cm (H × B × T)

Türanschlag links, wechselbar
Türanschlag rechts + CHF 40.- netto

- Energieverbrauch: 188 kWh/Jahr
- Nutzinhalt gesamt: 127 l
- NoFrost – nie wieder abtauen!
- Elektronische Temperaturregelung, exakt ablesbar
- FreshSense – konstante Temperatur durch intelligente Sensortechnik
- SuperGefrieren mit automatischer Deaktivierung
- Akustischer Alarm, Warnanzeige bei Temperaturanstieg
- ★★★★★-Gefrierraum: 127 l Nutzinhalt
- Gefriervermögen: 16 kg in 24 Std.
- Lagerzeit bei Störung: 21 Std.
- 3 transparente Gefriergut-Schubladen
- 2 Intensiv-Gefrierfächer mit transparenter Klappe
- Gefriergut-Kalender
- Nischenmasse: 122,5 × 56 × 55 cm (H × B × T)

Zubehör
2 Kälteakkus
1 Eiswürfelschale

Zubehör
2 Kälteakkus
1 Eiswürfelschale



Gefrierschrank NoFrost

integrierbar



Gefrierschrank GIN31AC30 Integrierbar, Flachscharnier mit Profi-Dämpfungssystem

CHF 2'470.-

CHF 2'287.04

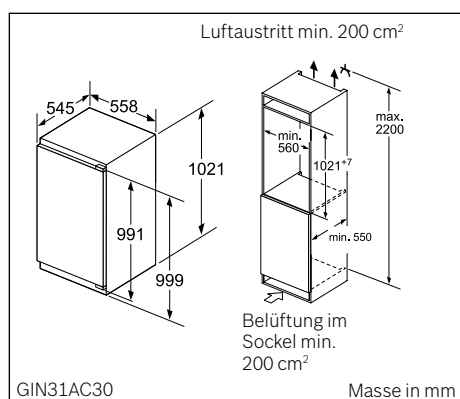
exkl. vRG CHF 30.- / CHF 27.78

Türanschlag links, wechselbar
Türanschlag rechts + CHF 40.- netto

- Energieverbrauch: 168 kWh/Jahr
- Nutzinhalt gesamt: 97 l
- NoFrost – nie wieder abtauen!
- Elektronische Temperaturregelung, exakt ablesbar
- FreshSense – konstante Temperatur durch intelligente Sensortechnik
- SuperGefrieren mit automatischer Deaktivierung
- Akustischer Alarm, Warnanzeige bei Temperaturanstieg
- ★★★★★-Gefrierraum: 97 l Nutzinhalt
- Gefriervermögen: 12 kg in 24 Std.
- Lagerzeit bei Störung: 24 Std.
- 3 transparente Gefriergut-Schubladen
- 1 Intensiv-Gefrierfächer mit transparenter Klappe
- Gefriergut-Kalender
- Nischenmasse: 102,5×56×55 cm (H×B×T)

Zubehör

- 2 Kälteakkus
- 1 Eiswürfelschale



Die angegebenen Preise sind unverbindliche Preisempfehlungen; unsere Händler sind in der Gestaltung frei.

Gefrierschränke

integrierbar



Gefrierschrank GID18A65 Integrierbar, Flachscharnier mit Profi-Dämpfungssystem

CHF 1'740.-
CHF 1'611.11

exkl. vRG CHF 30.- / CHF 27.78

Gefrierschrank GID14A65 Integrierbar, Flachscharnier mit Profi-Dämpfungssystem

CHF 1'550.-
CHF 1'435.19

exkl. vRG CHF 30.- / CHF 27.78

Türanschlag rechts, wechselbar
Türanschlag links + CHF 40.- netto

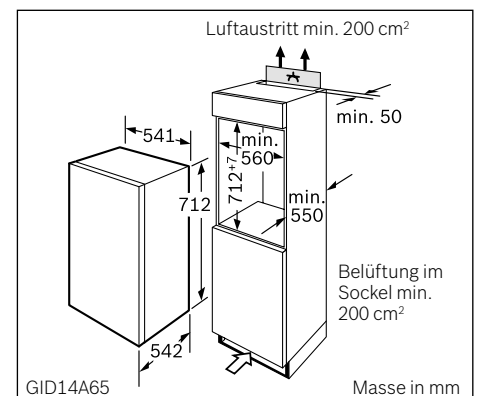
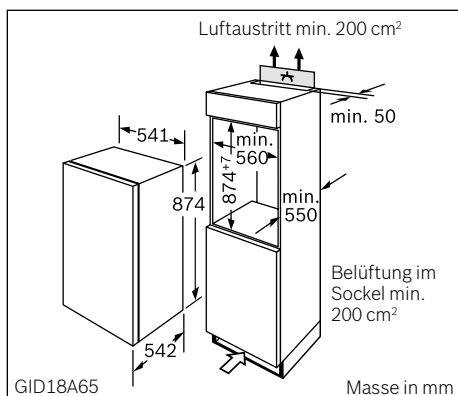
- Energieverbrauch: 152 kWh/Jahr
- Nutzinhalt gesamt: 96 l
- Drehwähler für Temperaturregelung
- SuperGefrieren
- Akustischer Alarm, optische Warnanzeige
- ★★★★★-Gefrierraum: 96 l Nutzinhalt
- Gefriervermögen: 12 kg in 24 Std.
- Lagerzeit bei Störung: 25 Std.
- 4 transparente Gefriergut-Schubladen
- Gefriergut-Kalender
- Nischenmasse: 88×56×55 cm (H×B×T)

Türanschlag rechts, wechselbar
Türanschlag links + CHF 40.- netto

- Energieverbrauch: 139 kWh/Jahr
- Nutzinhalt gesamt: 70 l
- Drehwähler für Temperaturregelung
- SuperGefrieren
- Akustischer Alarm, optische Warnanzeige
- ★★★★★-Gefrierraum: 70 l Nutzinhalt
- Gefriervermögen: 10 kg in 24 Std.
- Lagerzeit bei Störung: 25 Std.
- 3 transparente Gefriergut-Schubladen
- Gefriergut-Kalender
- Nischenmasse: 72×56×55 cm (H×B×T)

Zubehör
2 Kälteakkus
1 Beerenschale

Zubehör
2 Kälteakkus
1 Beerenschale



Gefrierschränke

dekorfähig



Gefrierschrank

GFD18A60

CHF 1'810.-

Dekorfähig,

CHF 1'675.93

Dekorrahmen + Griff, alumatt

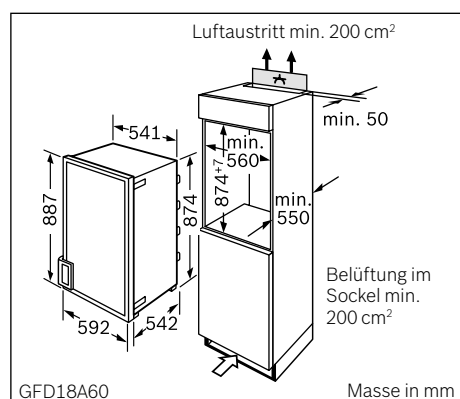
exkl. vRG **CHF 30.-** / CHF 27.78

Türanschlag rechts, wechselbar
Türanschlag links + CHF 40.- netto

- Energieverbrauch: 152 kWh/Jahr
- Nutzinhalt gesamt: 96 l
- Drehwähler für Temperaturregelung
- Einbau dekorfähig
- ★★★★★-Gefrierraum: 96 l Nutzinhalt
- Gefriervermögen: 12 kg in 24 Std.
- Lagerzeit bei Störung: 25 Std.
- SuperGefrieren
- Nischenmasse: 88×56×55 cm (H×B×T)

Zubehör

- 2 Kälteakkus
- 1 Beerenschale
- 1 Eiswürfelschale



Gefrierschrank

GFD14A60

CHF 1'600.-

Dekorfähig,

CHF 1'481.48

Dekorrahmen + Griff, alumatt

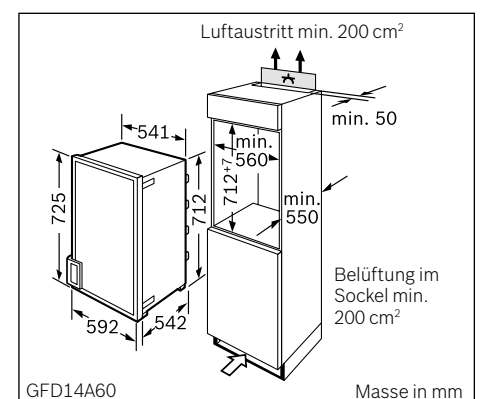
exkl. vRG **CHF 30.-** / CHF 27.78

Türanschlag rechts, wechselbar
Türanschlag links + CHF 40.- netto

- Energieverbrauch: 139 kWh/Jahr
- Nutzinhalt gesamt: 70 l
- Drehwähler für Temperaturregelung
- Einbau dekorfähig
- ★★★★★-Gefrierraum: 70 l Nutzinhalt
- Gefriervermögen: 10 kg in 24 Std.
- Lagerzeit bei Störung: 25 Std.
- SuperGefrieren
- Nischenmasse: 72×56×55 cm (H×B×T)

Zubehör

- 2 Kälteakkus
- 1 Beerenschale
- 1 Eiswürfelschale





Freistehende Kühl- und Gefriergeräte

Ob Grösse, Farbe, Form oder Stellplatzgestaltung: Unsere Kühl- und Gefrierkombinationen bieten Ihnen nicht nur zeitloses Design und innovative Kühltechnologie, sondern auch jede Menge flexible Wahlmöglichkeiten. So finden Sie garantiert den Kühlschrank, der 100% zu Ihren Ansprüchen und denen Ihrer Küche passt.



Side by Side Food Center



Kühl- und Gefrierkombination

Side by Side, NoFrost – nie wieder abtauen!



KAD92SB30
Türen in Glas, Schwarz

CHF 6'660.-
CHF 6'166.67

exkl. vRG CHF 50.- / CHF 46.29

Kühl-/Gefrierkombination Side by Side, NoFrost Eis- und Wasser Dispenser

ALLGEMEINE INFORMATIONEN

- Türen in Glas schwarz, Seitenwände chrome-inox-metallic
- Vertikaler Stangengriff, Aluminium
- Leuchtband
- Innenausstattung mit Metall-Applikationen
- **Home Connect: Remote Monitoring und Control (Nachrüstbar)**
- NoFrost - nie wieder abtauen!
- Elektronische Temperaturregelung, exakt über LCD ablesbar
- Getrennte Temperaturregelung für Kühl- und Gefrierraum
- Optischer und akustischer Alarm bei unzulässigem Temperaturanstieg im Gefriereteil
- Warnton bei offener Tür
- **Per Tastendruck Eiswürfel, crushed ice oder Trinkwasser, Beleuchtung bei Betätigung der Spender-Taste**
- **Automatischer Eiswürfelbereiter**
- Eiswürfelproduktion ca. 0.9 kg / 24 Std.
- Wasserfilter innenliegend

KÜHLTEIL

- SuperKühlen
- Multi Airflow-System für optimale und gleichmässige Kälteverteilung
- 4 Abstellflächen aus Sicherheitsglas, davon 3 höhenverstellbar
- MultiBox - das besondere Fach in der Tür
- 2 Türabsteller
- VitaFresh Plus-Box auf Teleskopauszügen mit Feuchtregulierung - hält Obst und Gemüse bis zu 2 x länger frisch!
- 1 Gemüsebehälter auf Teleskop-Vollauszug

GEFRIERTEIL

- SuperGefrieren
- 2 transparente Gefriergut-Schubladen
- 4 Türabsteller im Gefrierraum

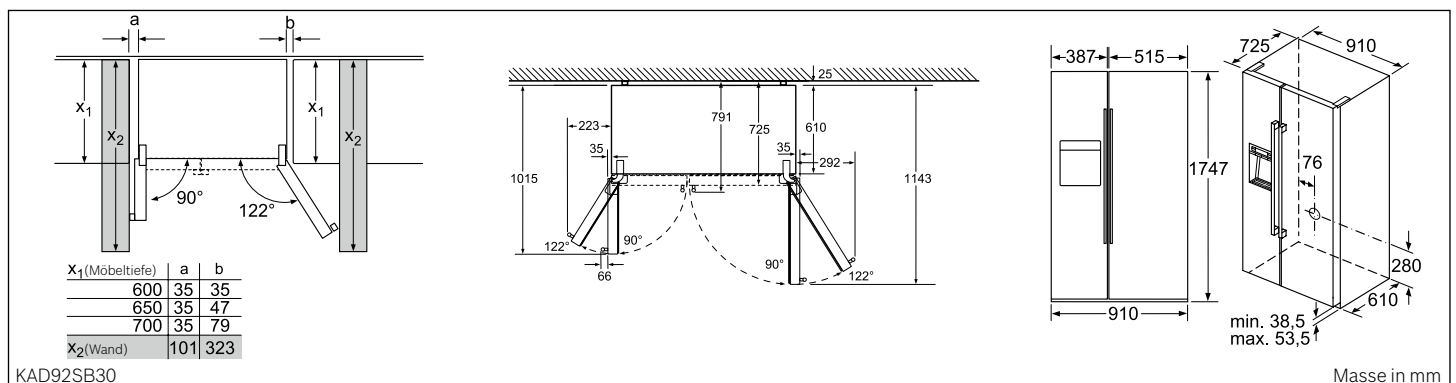
TECHNISCHE INFORMATIONEN

- Energieverbrauch: 348 kWh/Jahr
- Nutzinhalt gesamt: 541 l
- Nutzinhalt Kühlraum: 368 l
- Nutzinhalt Gefrieren 173 l: davon 158 l ★★★★★ und 15 l ★★
- Gefriervermögen: 12 kg in 24 Std.
- Lagerzeit bei Störung: 12 Std.
- Geräuschwert: 42 dB
- Gerät auf 4 Rollen, justierbar
- Gerätemasse: 176 x 91 x 73 cm (HxBxT)

Sonderzubehör

KSZ10HC00 WiFi-Dongle

CHF 120.- CHF 111.11



Die angegebenen Preise sind unverbindliche Preisempfehlungen; unsere Händler sind in der Gestaltung frei.

Kühl- und Gefrierkombination

Side by Side, NoFrost – nie wieder abtauen!



KAD90VI30
Türen in Edelstahl mit AntiFingerprint

CHF 6'220.-
CHF 5'759.26

exkl. vRG CHF 50.- / CHF 46.29

Kühl-/Gefrierkombination Side by Side, NoFrost
Eis- und Wasser Dispenser

ALLGEMEINE INFORMATIONEN

- Tür Edelstahl mit Anti-Fingerprint, Seitenwände grau
- Vertikaler Stangengriff, Aluminium
- Innenausstattung mit Metall-Applikationen
- LED-Beleuchtung
- NoFrost – nie wieder abtauen!
- In Tür integrierte Touchcontrol-Elektronik mit Digitalanzeige – alles im Blick und perfekt unter Kontrolle!
- Warnton bei offener Tür
- Optischer und akustischer Alarm bei unzulässigem Temperaturanstieg im Gefriereteil
- Getrennte Temperaturregelung für Kühl- und Gefrierraum
- **Per Tastendruck Eiswürfel, Crushed Ice oder Trinkwasser, Beleuchtung bei Betätigung der Spender-Taste**
- **Automatischer Eiswürfelbereiter**
- Eiswürfelproduktion ca. 0,9 kg / 24 Std.
- Wasserfilter innenliegend

GEFRIERTEIL

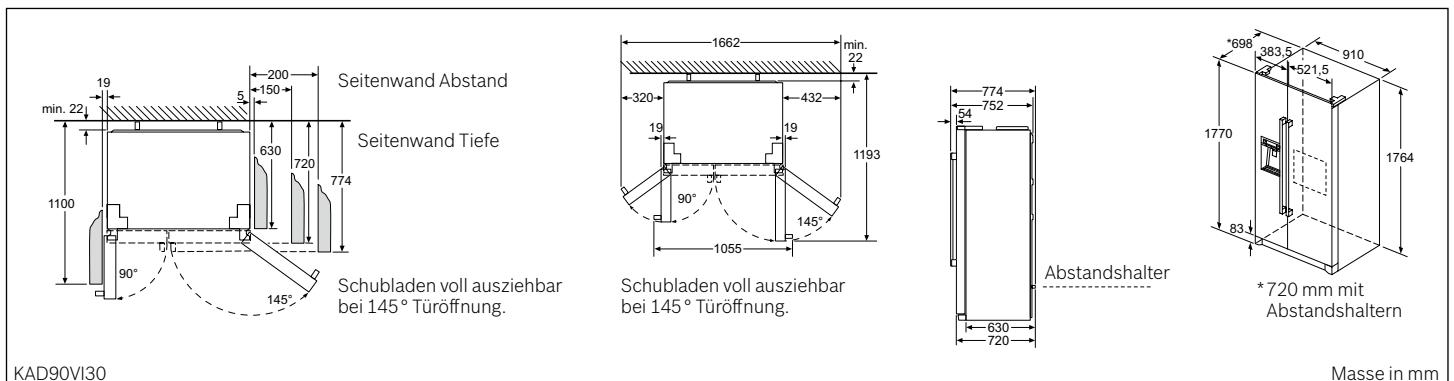
- SuperGefrieren
- 2 transparente Gefriergut-Schubladen
- 4 Türabsteller im Gefrierraum
- 4 Abstellflächen aus Sicherheitsglas, davon 2 höhenverstellbar

TECHNISCHE INFORMATIONEN

- Energieverbrauch : 343 kWh/Jahr
- Nutzinhalt gesamt: 533 l
- Nutzinhalt Kühlraum: 370 l
- Nutzinhalt Gefrieren 163 l: davon 157 l ★★★★★ und 6 l ★★
- Gefriervermögen: 11 kg in 24 Std.
- Lagerzeit bei Störung: 4 Std.
- Geräuschwert: 41 dB
- Gerät auf 4 Rollen, justierbar
- Gerätemasse: 177×91×72 cm (H×B×T)

KÜHLTEIL

- SuperKühlen
- Multi Airflow-System für optimale und gleichmässige Kälteverteilung
- 4 Abstellflächen aus Sicherheitsglas, davon 1 höhenverstellbar
- 3 Türabsteller
- 1 MultiBox – das besondere Fach in der Tür
- 2 Gemüsebehälter auf Rollen



Die angegebenen Preise sind unverbindliche Preisempfehlungen; unsere Händler sind in der Gestaltung frei.

Kühl- und Gefrierkombination

Side by Side, NoFrost – nie wieder abtauen!



KAN92LB35
Türen in Glas, Schwarz

CHF 5'150.-
CHF 4'768.52

exkl. vRG CHF 50.- / CHF 46.29

**Kühl-/Gefrierkombination Side by Side, NoFrost
Ohne Eis- und Wasser Dispenser**

ALLGEMEINE INFORMATIONEN

- Türen in Glas schwarz, Seitenwände chrome-inox-metallic
- Vertikal integrierter Griff
- LED Beleuchtung
- NoFrost – nie wieder abtauen!
- In Tür integrierte elektronische Temperaturregelung, über LED ablesbar
- Akustischer und optischer Alarm bei Temperaturanstieg
- Optisches und akustisches Warnsystem bei geöffneter Tür
- Abtau-Automatik im Kühlteil

KÜHLTEIL

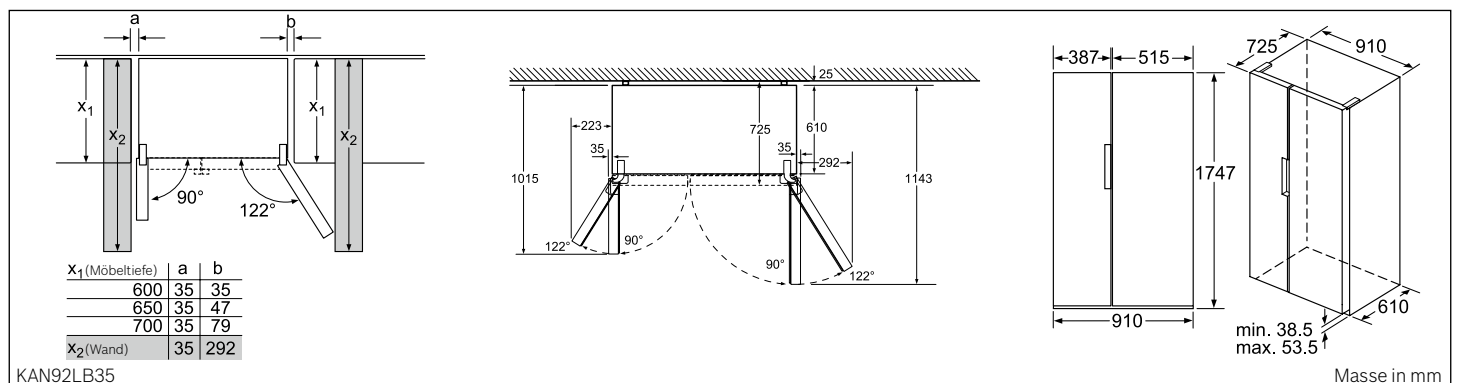
- SuperKühlen
- Dynamische Kühlung durch Innenventilator
- Multi Airflow-System für optimale und gleichmässige Kälteverteilung
- 4 Abstellflächen aus Sicherheitsglas, davon 3 höhenverstellbar und ausziehbar
- 2 durchgehende Türabsteller, 3 kleine Türabsteller
- Butter-/Käsefach mit Klappe
- 2 Gemüsebehälter auf Teleskopschienen

GEFRIERTEIL

- SuperGefrieren
- 4 VarioZone – herausnehmbare Glasplatten für extra viel Platz, davon 2 höhenverstellbar
- 2 transparente Gefriergut-Schubladen mit Vollauszug, davon 1 Big-Box
- 5 Türabsteller
- Ice-Twister

TECHNISCHE INFORMATIONEN

- Energieverbrauch: 385 kWh/Jahr
- Nutzinhalt gesamt: 592 l
- Nutzinhalt Kühlraum: 375 l
- ★★★★★-Gefrierraum: 202 l Nutzinhalt
- Gefriervermögen: 12 kg in 24 Std.
- Lagerzeit bei Störung: 12 Std.
- Geräuschwert: 43 dB
- Gerät auf 4 Rollen, justierbar
- Gerätemasse: 176 x 91 x 73 cm (HxBxT)



Die angegebenen Preise sind unverbindliche Preisempfehlungen; unsere Händler sind in der Gestaltung frei.

Kühl- und Gefrierkombination

Side by Side, NoFrost – nie wieder abtauen!



KAN90VI30

Türen in Edelstahl mit AntiFingerprint

CHF 4'450.-

CHF 4'120.37

exkl. vRG CHF 50.- / CHF 46.29

Kühl-/Gefrierkombination Side by Side, NoFrost Ohne Eis- und Wasser Dispenser

ALLGEMEINE INFORMATIONEN

- Tür Edelstahl mit Anti-Fingerprint, Seitenwände grau
- Vertikaler Stangengriff, Aluminium
- Innenausstattung mit Metall-Applikationen
- LED-Beleuchtung
- NoFrost – nie wieder abtauen!
- In Tür integrierte Touchcontrol-Elektronik mit Digitalanzeige – alles im Blick und perfekt unter Kontrolle!
- Warnton bei offener Tür
- Optischer und akustischer Alarm bei unzulässigem Temperaturanstieg im Gefriereteil
- Getrennte Temperaturregelung für Kühl- und Gefrierraum

KÜHLTEIL

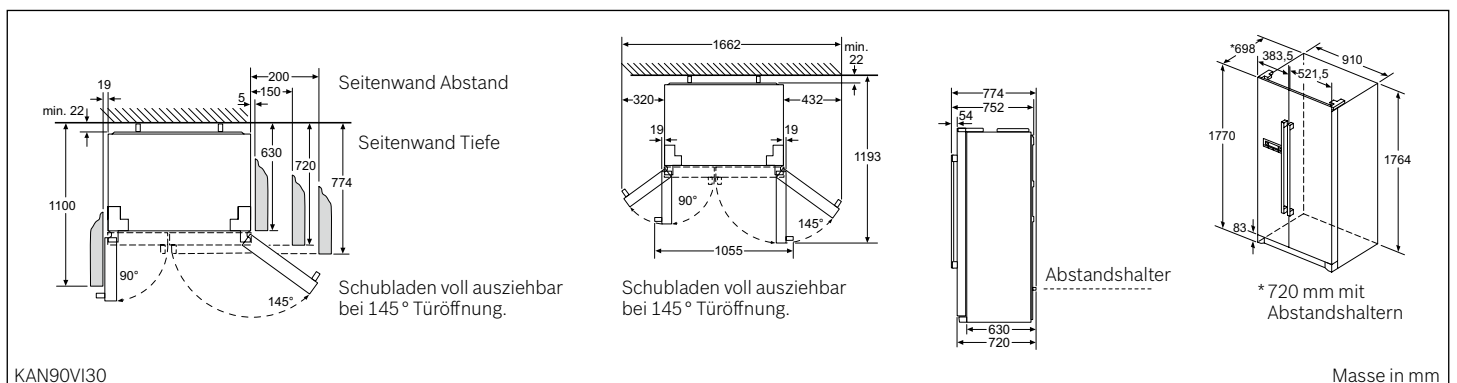
- SuperKühlen
- MultiAirflow-System für optimale und gleichmässige Kälteverteilung
- 4 Abstellflächen aus Sicherheitsglas, davon 1 höhenverstellbar
- 3 Türabsteller
- 1 MultiBox – das besondere Fach in der Tür
- 2 Gemüsebehälter auf Rollen

GEFRIERTEIL

- SuperGefrieren
- 2 transparente Gefriergut-Schubladen
- 4 Türabsteller im Gefrierraum
- 4 Abstellflächen aus Sicherheitsglas, davon 2 höhenverstellbar
- 2 Eiswürfelschalen

TECHNISCHE INFORMATIONEN

- Energieverbrauch : 373 kWh/Jahr
- Nutzinhalt gesamt: 573 l
- Nutzinhalt Kühlraum: 373 l
- Nutzinhalt Gefrieren 200 l: davon 195 l ★★★★★ und 5 l ★★
- Gefriervermögen: 12 kg in 24 Std.
- Lagerzeit bei Störung: 4 Std.
- Geräuschwert: 43 dB
- Gerät auf 4 Rollen, justierbar
- Gerätemasse: 177×91×72 cm (H×B×T)



KAN90VI30

Die angegebenen Preise sind unverbindliche Preisempfehlungen; unsere Händler sind in der Gestaltung frei.

Kühl- und Gefriergerät

European Side by Side, NoFrost – nie wieder abtauen!

Green
Technology
inside



Green
Technology
inside



European Side by Side KAN99VW30

(bestehend aus KSV36VW30, GSN36VW30 und Verbindungssatz)

CHF 4'282.-

CHF 3'964.81

Stand-Kühlautomat KSV36VW30

CHF 2'060.-

CHF 1'907.41

Gefrierschrank GSN36VW30

CHF 2'180.-

CHF 2'018.52

exkl. vRG **CHF 30.-** / CHF 27.78

exkl. vRG **CHF 30.-** / CHF 27.78

European Syde by Side Stand-Kühlautomat

ALLGEMEINE INFORMATIONEN

- Elektronische Temperaturregelung, über LED ablesbar
- LED-Innenbeleuchtung
- Vertikaler Stangengriff
- Höhenverstellbare Füße vorne, Rollen hinten

KÜHLTEIL

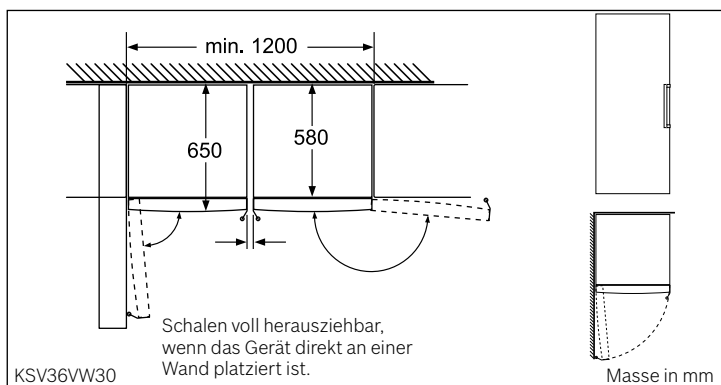
- SuperKühlen
- Dynamische Kühlung durch Innenventilator
- 7 Abstellflächen aus Sicherheitsglas, davon 5 höhenverstellbar
- Spezial-Flaschenrost, glanzverchromt
- VitaFresh – Gemüsebehälter mit integrierter Feuchterregulierung
- 5 Türabsteller, davon 1 x Butter-/Käsefach

TECHNISCHE INFORMATIONEN

- Energieverbrauch: 112 kWh/Jahr
- Nutzinhalt Kühlraum: 346 l
- Türanschlag links
- Gerätemasse: 186×60×65 cm (H×B×T)

Zubehör

1 Eierablage



Gefrierschrank

ALLGEMEINE INFORMATIONEN

- Elektronische Temperaturregelung, über LED ablesbar
- FreshSense – konstante Temperatur durch intelligente Sensortechnik
- NoFrost – nie wieder abtauen!
- Türtonwarner
- Höhenverstellbare Füße vorne, Rollen hinten

GEFRIERTEIL

- SuperGefrieren
- 5 transparente Gefriergut-Schubladen, davon 2 BigBox
- 2 Intensiv-Gefrierfächer mit Glasablagen und transparenter Klappe

TECHNISCHE INFORMATIONEN

- Energieverbrauch: 234 kWh/Jahr
- ★★★★★-Gefrierraum: 237 l Nutzinhalt
- Gefriervermögen: 20 kg in 24 Std.
- Lagerzeit bei Störung: 19 Std.
- Türanschlag rechts
- Gerätemasse: 186×60×65 cm (H×B×T)

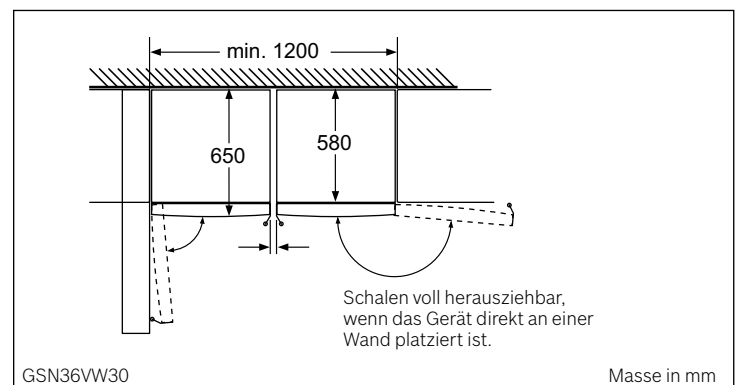
Zubehör

2 Kälteakkus
1 Eiswürfelschale

Sonderzubehör

KSZ36AW00 Verbindungssatz

CHF 42.- CHF 38.89



Kühl- und Gefrierkombinationen

CoolClassic mit NoFrost



Kühl-/Gefrierkombination
KCN40AR30
Red Bosch

CHF 6'250.-
CHF 5'787.04

Kühl-/Gefrierkombination
KCN40AW30
Weiss

CHF 6'250.-
CHF 5'787.04

exkl. vRG CHF 50.- / CHF 27.78

exkl. vRG CHF 50.- / CHF 27.78

Kühl- und Gefrierkombination CoolClassic, Red Bosch

ALLGEMEINE INFORMATIONEN

- Elektronische Temperaturregelung, über LED ablesbar
- Vertikal integrierter Griff
- NoFrost - nie wieder abtauen!
- Höhenverstellbare Füsse vorne, Rollen hinten

KÜHLTEIL

- Multi Airflow-System für optimale und gleichmässige Kälteverteilung
- 4 Abstellflächen aus Sicherheitsglas, davon 3 x EasyAccess Shelf, ausziehbar
- FlexShelf (Multifunktions-Ablage)
- 3 Türabsteller
- LED-Beleuchtung
- VitaFresh - hält Fisch und Fleisch bis zu 2 x länger frisch!
- VitaFresh - hält Obst und Gemüse länger frisch!

GEFRIERTEIL

- VarioZone-herausnehmbare Sicherheitsglasplatten für extra viel Platz!
- SuperGefrieren
- 3 transparente Gefriergut-Schubladen

TECHNISCHE INFORMATIONEN

- Energieverbrauch: 239 kWh/Jahr
- Nutzinhalt gesamt: 319 l
- Nutzinhalt Kühlraum: 233 l
- ★★★★★-Gefrierraum: 86 l Nutzinhalt
- Gefriervermögen: 14 kg in 24 Std.
- Lagerzeit bei Störung: 16 Std.
- Türanschlag rechts
- Gerätemasse: 200 x 67 x 72 cm (HxBxT)

Kühl- und Gefrierkombination CoolClassic, Weiss

ALLGEMEINE INFORMATIONEN

- Elektronische Temperaturregelung, über LED ablesbar
- Vertikal integrierter Griff
- NoFrost - nie wieder abtauen!
- Höhenverstellbare Füsse vorne, Rollen hinten

KÜHLTEIL

- Multi Airflow-System für optimale und gleichmässige Kälteverteilung
- 4 Abstellflächen aus Sicherheitsglas, davon 3 x EasyAccess Shelf, ausziehbar
- FlexShelf (Multifunktions-Ablage)
- 3 Türabsteller
- LED-Beleuchtung
- VitaFresh - hält Fisch und Fleisch bis zu 2 x länger frisch!
- VitaFresh - hält Obst und Gemüse länger frisch!

GEFRIERTEIL

- VarioZone-herausnehmbare Sicherheitsglasplatten für extra viel Platz!
- SuperGefrieren
- 3 transparente Gefriergut-Schubladen

TECHNISCHE INFORMATIONEN

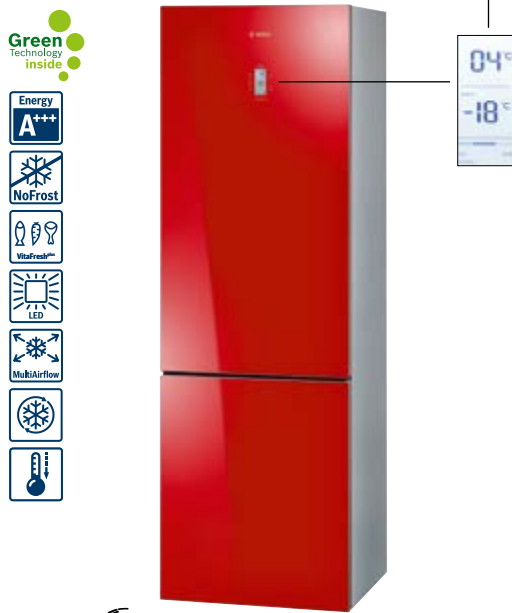
- Energieverbrauch: 239 kWh/Jahr
- Nutzinhalt gesamt: 319 l
- Nutzinhalt Kühlraum: 233 l
- ★★★★★-Gefrierraum: 86 l Nutzinhalt
- Gefriervermögen: 14 kg in 24 Std.
- Lagerzeit bei Störung: 16 Std.
- Türanschlag rechts
- Gerätemasse: 200 x 67 x 72 cm (HxBxT)

Kühl-/Gefrierkombinationen

ColorGlass Edition



ColorGlass Edition



ColorGlass Edition

Weitere Farbvarianten:



KGN36SQ31 Quarz



KGN36SM30 Edelstahl

(Ohne in Tür integrierte elektronische Temperaturregelung)

ColorGlass Edition

Kühl-/Gefrierkombination
KGN36SB31 **CHF 3'240.-**
Schwarz *CHF 3'000.00*

exkl. vRG **CHF 30.-** / CHF 27.78

Kühl-/Gefrierkombination
KGN36SR31 **CHF 3'240.-**
Rot *CHF 3'000.00*

exkl. vRG **CHF 30.-** / CHF 27.78

KGN36SQ31 **CHF 3'240.-**
Quarz *CHF 3'000.00*
KGN36SM30 **CHF 3'420.-**
Edelstahl *CHF 3'166.67*

exkl. vRG **CHF 30.-** / CHF 27.78

Kühl- und Gefrierkombination, schwarz
NoFrost – nie wieder abtauen!

ALLGEMEINE INFORMATIONEN

- Glastüren schwarz, Seitenwände chrome-inox-metallic
- **In Tür integrierte, elektronische Temperaturregelung, exakt über LCD ablesbar**
- Getrennte Temperaturregelung für Kühl- und Gefrierraum
- Vertikal integrierter Griff, Aluminium
- NoFrost – nie wieder abtauen!
- Urlaubsschaltung, Energie-Sparschaltung, Kindersicherung

KÜHLTEIL

- MultiAirflow-System für optimale und gleichmässige Kälteverteilung
- VitaFresh plus-Box auf EasySlide-Teleskopauszügen mit Feuchteregulierung – hält Obst und Gemüse bis zu 2x länger frisch!
- VitaFresh plus-Box auf EasySlide-Teleskopauszügen – hält Fisch und Fleisch bis zu 2x länger frisch!
- 3 Abstellflächen aus Sicherheitsglas, davon 2 höhenverstellbar
- 3 Türabsteller, davon 1x Butter-/Käsefach
- LED-Beleuchtung
- SuperKühlen
- Innenausstattung mit Metall-Applikationen
- AirFreshFilter

GEFRIERTEIL

- 3 transparente Gefriergut-Schubladen
- SuperGefrieren
- 2 Kälteakkus
- 3 Eiswürfelschalen

TECHNISCHE INFORMATIONEN

- Energieverbrauch : 238 kWh/Jahr
- Nutzinhalt gesamt: 285 l
- Nutzinhalt Kühlraum: 219 l
- ★★★★★-Gefrierraum: 66 l Nutzinhalt
- Gefriervermögen: 8 kg in 24 Std.
- Lagerzeit bei Störung: 17 Std.
- Türanschlag rechts, wechselbar
- Gerätemasse: 185×60×64 cm (H×B×T)

Kühl- und Gefrierkombination, rot
NoFrost – nie wieder abtauen!

ALLGEMEINE INFORMATIONEN

- Glastüren rot, Seitenwände chrome-inox-metallic
- **In Tür integrierte, elektronische Temperaturregelung, exakt über LCD ablesbar**
- Getrennte Temperaturregelung für Kühl- und Gefrierraum
- Vertikal integrierter Griff, Aluminium
- NoFrost – nie wieder abtauen!
- Urlaubsschaltung, Energie-Sparschaltung, Kindersicherung

KÜHLTEIL

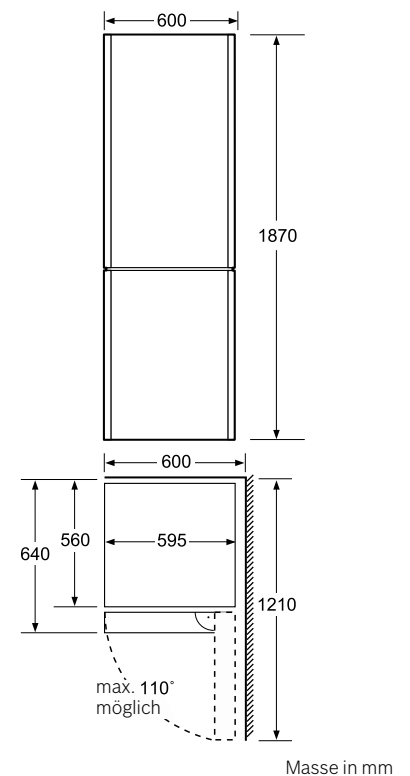
- MultiAirflow-System für optimale und gleichmässige Kälteverteilung
- VitaFresh plus-Box auf EasySlide-Teleskopauszügen mit Feuchteregulierung – hält Obst und Gemüse bis zu 2x länger frisch!
- VitaFresh plus-Box auf EasySlide-Teleskopauszügen – hält Fisch und Fleisch bis zu 2x länger frisch!
- 3 Abstellflächen aus Sicherheitsglas, davon 2 höhenverstellbar
- 3 Türabsteller, davon 1x Butter-/Käsefach
- LED-Beleuchtung
- SuperKühlen
- Innenausstattung mit Metall-Applikationen
- AirFreshFilter

GEFRIERTEIL

- 3 transparente Gefriergut-Schubladen
- SuperGefrieren
- 2 Kälteakkus
- 3 Eiswürfelschalen

TECHNISCHE INFORMATIONEN

- Energieverbrauch: 238 kWh/Jahr
- Nutzinhalt gesamt: 285 l
- Nutzinhalt Kühlraum: 219 l
- ★★★★★-Gefrierraum: 66 l Nutzinhalt
- Gefriervermögen: 8 kg in 24 Std.
- Lagerzeit bei Störung: 17 Std.
- Türanschlag rechts, wechselbar
- Gerätemasse: 185×60×64 cm (H×B×T)



Masse in mm

Geschirrspüler.

Spülen, Wasser sparen, Strom sparen.

Alles in einem Abwasch. Die Bosch Geschirrspüler erzielen beste Spülergebnisse bei niedrigstem Verbrauch.





Damit Sie einen Handgriff weniger haben, haben wir ihn einfach weggelassen.

Geschirrspüler mit automatischer Türöffnung ohne Griff reinigen optimal, schonend und energiesparend.



OpenAssist: einfaches Öffnen ohne Griff

Die automatische Türöffnung OpenAssist öffnet vollintegrierte ActiveWater-Geschirrspüler durch eine einzige Berührung der Möbelfront. Die Tür öffnet sich einen Spalt breit, und die Spülmaschine kann einfach be- und entladen werden. Die grifflose Front integriert sich optimal in moderne Designerküchen mit durchgängigen Möbelfronten, ohne beim Bedienkomfort Abstriche zu machen.



Vom Tellerwäscher zum Spitzenspüler: Der ActiveWater Eco² überzeugt mit einem geringen Stromverbrauch. Und garantiert ausserdem brillante Ergebnisse.

Ein Geschirrspüler mit absoluten Spitzenwerten: Dank der ausgezeichneten Zeolith-Mineralien[®] mit Glanzrocknen.

UMWELTPREIS
SCHWEIZ
PRIX
SUISSE
ENVIRONNEMENT
NOMINIERT KATEGORIE
INNOVATION 2012

Dass unser Energiesparwunder umweltschonend und leistungsstark ist, beweist auch die Nomination für den Umweltpreis der Schweiz 2012: Der ActiveWater Eco² erzielte mit seinem ressourcenschonenden Trocknungssystem Zeolith in der Kategorie «Innovation» eine Topplatzierung.



Zeolith-Mineralien[®]

Mit den mehrfach ausgezeichneten Zeolith-Mineralien[®] wird jetzt ein noch grösseres Energiesparpotenzial bei glänzenden Trocknungsergebnissen ermöglicht. Während des Trocknens wird extrem wenig Energie benötigt und der Stromverbrauch erheblich gesenkt: Das Geheimnis dieser Energieeinsparung ist das natürliche Mineral Zeolith. Es wird bei jedem neuen Spülgang regeneriert, hält ein Geschirrspülerleben lang und muss nicht ersetzt werden.



Sonderfunktion Glanzrocknen

Mit der revolutionären Sonderfunktion Glanzrocknen wird der Zwischenspülgang optimiert, und die natürlichen Zeolith-Mineralien[®] sorgen für eine energiesparende, langsamere Trocknung, wodurch deutlich mehr Glanz erzielt wird. Brillante Gläser und rückstandsfreie Trocknung auch für Kunststoff- oder Plastikgeschirrtile sind der strahlende Beweis für das glänzende Spülergebnis.

Typisch Bosch: Wir bringen sogar Ordnung in Ordnung.

Unsere Korbsysteme bieten Platz für bis zu 14 Massgedecke und bieten Platz und Halt für jedes Geschirrtteil.

Bei der Ausstattung Ihres Geschirrspülers haben Sie die Wahl zwischen zwei Optionen: Entweder entscheiden Sie sich für ein Gerät mit zwei Geschirrkörben oder Sie wählen ein Modell, welches darüber hinaus über eine Schublade für Besteck und kleine Küchenutensilien verfügt.



VarioFlex-Pro-Korbsystem

Das innovative VarioFlex-Pro-Korbsystem bietet Ihnen eine Vielzahl an Verstellmöglichkeiten. Dank der roten Touchpoints und Rackmatic-Hebel erkennen Sie immer sofort, wo und wie Sie die Körbe flexibel auf das einzuladende Geschirr einstellen können. So wird mehr Geschirr brillant sauber. Und das in einem Abwasch.



VarioFlex-Plus-Korbsystem

Das VarioFlex-Plus-Korbsystem steht für hohe Flexibilität und Komfort im Umgang mit den silberfarbenen Geschirrkörben. Im Oberkorb ist dies durch 8 bewegliche Elemente (Gläseranlagebügel, Klappstacheln und Etageren) gewährleistet. Im Unterkorb stehen sogar 9 bewegliche Elemente zur Verfügung (erhöhte Rückseite für Gläseranlagebügel, Klappstacheln und Etageren). Die Klappstacheln sorgen in beiden Körben durch runde Kopfenden für besonders sicheren und sanften Halt. Dank der Edelstahlgriffe ist alles schnell und bequem griffbereit.



VarioFlex-Korbsystem

Das VarioFlex-Korbsystem steht für hohe Flexibilität in den silberfarbenen Geschirrkörben. Der Oberkorb besitzt 4 bewegliche Elemente (2 Klappstacheln und 2 Etageren) und bietet dadurch Platz für Gläser, Unterteller, Tassen und Besteckteile, aber auch für langstielige Weingläser und Töpfe. Im Unterkorb ist dank 4 beweglicher Klappstacheln auch Raum für größere Töpfe und Geschirr.

VarioSchublade Pro

Die ausziehbare VarioSchublade Pro bietet besonders viel Platz: Für grosse Besteckteile, z. B. Schneebesen oder Schöpfkellen, hält die Schublade nützliche Aussparungen bereit. Die absenkbaren Seitenflächen schaffen Platz für kleine Geschirrtteile – bis hin zu Espressotassen. Dank der roten Touchpoints und der roten Absenktasten erkennen Sie sofort, wo und wie Sie die Schublade flexibel auf das einzuladende Besteck einstellen können. Diese dritte Beladungsebene macht den Besteckkorb im Unterkorb überflüssig – und die ActiveWater-Geschirrspüler zum wahren Raumwunder: mit Platz für bis zu 14 Massgedecke.



VarioSchublade Plus

Die ausziehbare VarioSchublade Plus bietet besonders viel Platz: Für grosse Besteckteile, z. B. Schneebesen oder Schöpfkellen, hält die Schublade nützliche Aussparungen bereit. Die absenkbaren Seitenflächen schaffen Platz für kleine Geschirrtteile – bis hin zu Espressotassen. Diese dritte Beladungsebene macht den Besteckkorb im Unterkorb überflüssig – und die ActiveWater-Geschirrspüler zum wahren Raumwunder: mit Platz für bis zu 14 Massgedecke.



VarioSchublade

Mit der ausziehbaren VarioSchublade, der dritten Beladungsebene, werden die Geschirrspüler noch komfortabler. Sie ist der ideale Platz für Besteck und kleinere Küchenutensilien, z. B. Schöpfkellen oder Schneebesen. So sind Sie beim Beladen Ihres Geschirrspülers flexibel und haben mehr Platz im Spülraum. Der Besteckkorb im Unterkorb wird durch die VarioSchublade ersetzt und hat ein Fassungsvermögen von bis zu 14 Massgedecken bei 60-cm-Geschirrspülern und von 10 Massgedecken bei 45-cm-Geschirrspülern.



VarioBesteckkorb

Der Vario-Besteckkorb ist flexibel im Unterkorb platzierbar und bietet zusätzlichen Aufbewahrungsplatz für Besteck. In allen ActiveWater Modellen ohne VarioSchublade ist der Vario-Besteckkorb serienmässig enthalten.



Stielglaskorb (SMZ5300*)

Mit dem einzigartigen Stielglas-Korb* können Sie langstielige Wein- und Sektgläser in den Bosch Geschirrspülern mit VarioFlex-, VarioFlex-Plus- oder VarioFlex-Pro-Korbsystem optimal sicher und brillant spülen. Der Stielglas-Korb wird in den Unterkorb gestellt und bietet Platz für 4 langstielige Gläser. Für stabilen, schnellen Halt sorgt die einfache Arretierung zum Drehen und das neue Spülprogramm Glas 40° garantiert brillante Spülergebnisse. Der neue Bosch Stielglas-Korb.



* als Sonderzubehör erhältlich



Löst jeden Schmutz auf Knopfdruck.

Die Geschirrspüler von Bosch haben für jedes Problem das richtige Programm.

Automatik-Programme

Hier werden Wasserverbrauch, -temperatur und Spülzeit exakt dem Verschmutzungsgrad des Geschirrs angepasst. Für eine optimale Spülleistung bei geringstem Energieverbrauch.

Auto 65–75

Erzielt bei starker Verschmutzung und gemischter Beladung ganz automatisch beste Spülergebnisse bei optimalem Verbrauch.

Auto 55–65

Erzielt bei normaler Verschmutzung und gemischter Beladung ganz automatisch beste Spülergebnisse bei optimalem Verbrauch.

Auto 45–65

Erzielt bei normaler Verschmutzung und gemischter Beladung ganz automatisch beste Spülergebnisse bei optimalem Verbrauch.

Auto 35–45

Erzielt bei leichter Verschmutzung und gemischter Beladung ganz automatisch beste Spülergebnisse bei optimalem Verbrauch.

Standardprogramme

Schonend, schnell oder besonders effizient – mit unseren Standardprogrammen haben Sie die Wahl.

Intensiv 70

Ein Spezialprogramm für stark verschmutztes Geschirr, insbesondere für Töpfe und Pfannen. Die hohe Spültemperatur sorgt zusätzlich für höchste Hygiene.

Eco 50

Programm mit reduziertem Verbrauch für alle Spülsituationen mit normal verschmutztem Geschirr.

Intensiv Smart 45

Mit Intensiv Smart 45 können Sie empfindliches Geschirr wie Weingläser oder wertvolles Porzellan gemeinsam in einem Spülgang mit stark verschmutzten Töpfen reinigen – bei glänzender Trocknung. Das ist die neue, umweltbewusste Art, Geschirr intensiv zu spülen.

Glas 40

Das sanfte Spülprogramm für schonende Reinigung, optimale Trocknung und brillanten Glanz.

Schnell 45

Leicht verschmutztes Geschirr wird bei 45°C in minimal 29 Minuten optimal gespült.

Super 60

Das Super-60°C-Programm liefert auch bei stark verschmutztem Geschirr brillante Spülergebnisse und überzeugt zudem durch eine hervorragende Trocknungsleistung. Die Highspeedpumpe sorgt für höheren Wasserdruck im Innenraum und entfernt Schmutzreste rückstandslos sauber. Gleichzeitig erzielt das Programm hervorragende Trocknungsergebnisse.



BBQ 70 (Grillprogramm)

Ein Programm so speziell wie die Schweiz! Dank dem Intensivprogramm BBQ 70 können Sie sich auch nach dem Grillieren entspannt zurücklehnen. Entfernt selbst bei Grillzubehör fettige und hartnäckige Rückstände.



TurboSpeed 20 Minuten

Dieses Programm ist ideal für frisch verschmutztes Geschirr und Gläser und mit einer Programmlaufzeit von nur 20 Minuten ultraschnell.

Vorspülen

Absprühen des Geschirrs mit meist kaltem Wasser ohne Zusatz von Spülmittel.

Sonderfunktionen

Besonders hygienisch, ausgesprochen schnell oder glänzend trocken – unsere Sonderfunktionen machen es Ihnen leicht.



IntensivZone

Power-Sprühdruck und erhöhte Reinigungstemperatur im gesamten Unterkorb. Gleichzeitig entspricht der Wasserdruck im Oberkorb dem gewählten Programm. Stark verschmutzte Töpfe und Pfannen im Unterkorb sowie empfindliches Spülgut im Oberkorb werden perfekt sauber.



VarioSpeed Plus

Eine volle Ladung Geschirr wird mit der VarioSpeed-Plus-Option in kürzester Zeit optimal sauber und trocken. Auf Knopfdruck verkürzt sich die Spüldauer um bis zu 66% bei gewohnt hoher Reinigungsleistung. VarioSpeed Plus einfach zuschalten, wenn es schnell gehen muss, z. B. auf Familienfeiern oder Geburtstagspartys.



Halbe Beladung

Ideale Funktion für einen Spülgang mit weniger Geschirr. Platzierung des Spülguts im Ober- und Unterkorb möglich. Reduzierung von Energie- und Wasserverbrauch sowie Zeitersparnis.



HygienePlus

HygienePlus ist als neue Sonderfunktion in vielen Spülgängen zuschaltbar und garantiert höchste Hygieneleistung durch antibakterielle Reinigung. Diese wird erreicht durch ein höheres Temperaturniveau von bis zu 70°C während des Klarspülens, das über einen längeren Zeitraum gehalten wird. HygienePlus ist damit ideal für alle mit höchsten hygienischen Ansprüchen, z. B. Haushalte mit Kleinkindern oder Allergikern.

ExtraTrocknen

Durch das Verwenden höherer Temperaturen beim Spülgang wird eine längere Trocknungsphase ausgelöst. Dadurch wird ein besseres Trocknungsergebnis erzielt, was sich vor allem bei größeren Plastikteilen bemerkbar macht.



Glanztrocknen

Mit der revolutionären Sonderfunktion Glanztrocknen wird deutlich mehr Glanz erzielt. Brillante Gläser und strahlende Kunststoffe oder Plastikgeschirrtteile sind der Beweis.

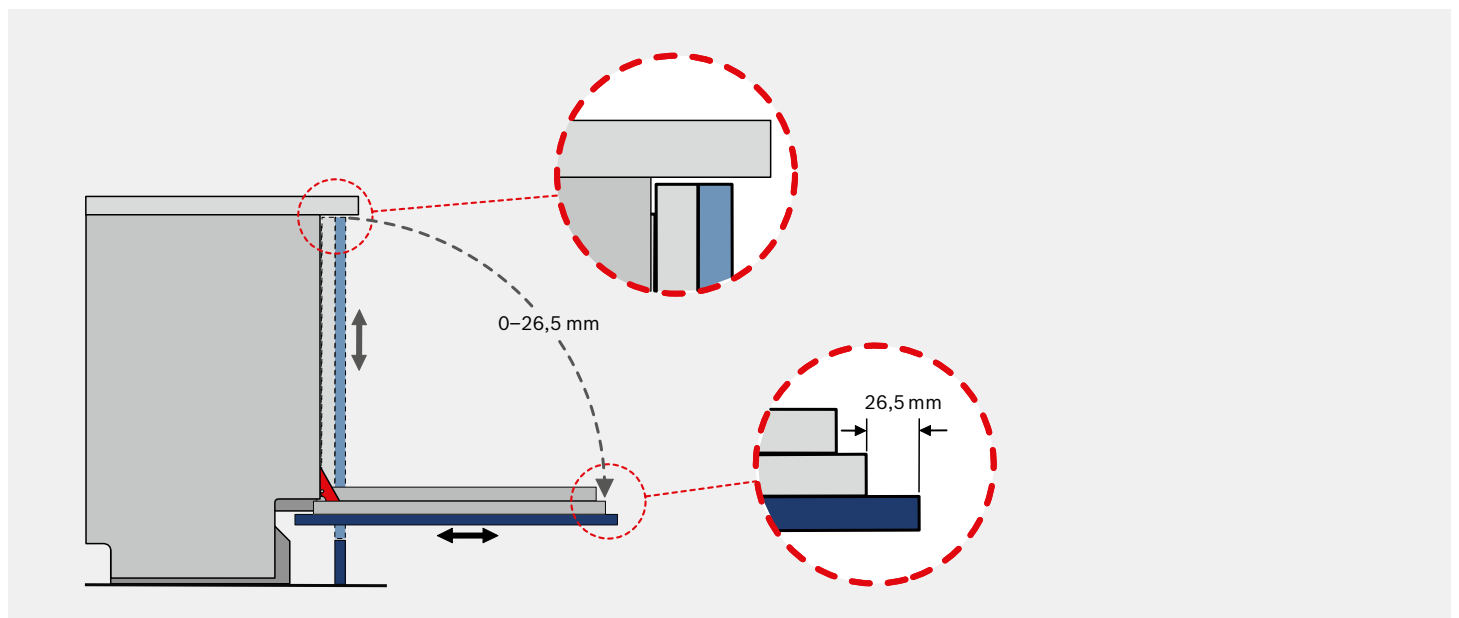
Geschirrspüler mit VarioScharnier

Funktionsweise

Die perfekte Einbaulösung für modernste Küchentrends.

Moderne Einbauküchen zeichnen sich durch massgeschneiderte Lösungen, kleinste Spaltmasse zwischen den Möbelfronten und hohe Arbeitshöhen aus. Bisher konnte man mit klassischen Einbaugeschirrspülern nicht jedem dieser Trends folgen. Dank dem VarioScharnier müssen aber keine Kompromisse mehr eingegangen werden – die vollintegrierte

Möbelfront schiebt sich beim Öffnen des Geräts leicht nach oben. Damit gehören unterschiedliche Spaltmasse beim Hocheinbau von Geschirrspülern endlich der Vergangenheit an. Auch überlange Möbelfronten, bedingt durch hohe Arbeitshöhen und niedrige Sockelmasse, behindern nun nicht mehr beim Öffnen des Geschirrspülers.



Ohne VarioScharnier:

Der Hocheinbau von Geschirrspülern war nur mit grossen Spaltmassen möglich.



Mit VarioScharnier:

Im gesamten Hochschrank kann mit einheitlichen, kleinen Spaltmassen gearbeitet werden – für maximale Einbauflexibilität.

Zusätzliche Planungshinweise für Geschirrspüler

Korpushöhe 655–750 mm

Korpushöhe 705–800 mm

		Nischenhöhe in mm										Korpushöhe 705–800 mm												
		815	820	825	830	835	840	845	850	855	860	865	870	875	880	885	890	895	900	905	910	915	920	925
Sockelhöhe in mm	65	81,5	81,5	81,5	81,5	81,5	81,5	81,5	81,5	81,5	81,5	86,5	86,5	86,5	86,5	86,5	86,5	86,5	86,5	86,5	86,5	86,5	86,5	86,5
	70	81,5	81,5	81,5	81,5	81,5	81,5	81,5	81,5	81,5	81,5	86,5	86,5	86,5	86,5	86,5	86,5	86,5	86,5	86,5	86,5	86,5	86,5	86,5
	75	81,5	81,5	81,5	81,5	81,5	81,5	81,5	81,5	81,5	81,5	86,5	86,5	86,5	86,5	86,5	86,5	86,5	86,5	86,5	86,5	86,5	86,5	86,5
	80	81,5	81,5	81,5	81,5	81,5	81,5	81,5	81,5	81,5	81,5	86,5	86,5	86,5	86,5	86,5	86,5	86,5	86,5	86,5	86,5	86,5	86,5	86,5
	85	81,5	81,5	81,5	81,5	81,5	81,5	81,5	81,5	81,5	81,5	86,5	86,5	86,5	86,5	86,5	86,5	86,5	86,5	86,5	86,5	86,5	86,5	86,5
	90	81,5	81,5	81,5	81,5	81,5	81,5	81,5	81,5	81,5	81,5	86,5	86,5	86,5	86,5	86,5	86,5	86,5	86,5	86,5	86,5	86,5	86,5	86,5
	95	81,5	81,5	81,5	81,5	81,5	81,5	81,5	81,5	81,5	81,5	86,5	86,5	86,5	86,5	86,5	86,5	86,5	86,5	86,5	86,5	86,5	86,5	86,5
	100	81,5	81,5	81,5	81,5	81,5	81,5	81,5	81,5	81,5	81,5	86,5	86,5	86,5	86,5	86,5	86,5	86,5	86,5	86,5	86,5	86,5	86,5	86,5
	105	81,5	81,5	81,5	81,5	81,5	81,5	81,5	81,5	81,5	81,5	86,5	86,5	86,5	86,5	86,5	86,5	86,5	86,5	86,5	86,5	86,5	86,5	86,5
	110	81,5	81,5	81,5	81,5	81,5	81,5	81,5	81,5	81,5	81,5	86,5	86,5	86,5	86,5	86,5	86,5	86,5	86,5	86,5	86,5	86,5	86,5	86,5
	115	81,5	81,5	81,5	81,5	81,5	81,5	81,5	81,5	81,5	81,5	81,5	86,5	86,5	86,5	86,5	86,5	86,5	86,5	86,5	86,5	86,5	86,5	86,5
	120	81,5	81,5	81,5	81,5	81,5	81,5	81,5	81,5	81,5	81,5	81,5	86,5	86,5	86,5	86,5	86,5	86,5	86,5	86,5	86,5	86,5	86,5	86,5
	125	81,5	81,5	81,5	81,5	81,5	81,5	81,5	81,5	81,5	81,5	81,5	86,5	86,5	86,5	86,5	86,5	86,5	86,5	86,5	86,5	86,5	86,5	86,5
	130	81,5	81,5	81,5	81,5	81,5	81,5	81,5	81,5	81,5	81,5	81,5	86,5	86,5	86,5	86,5	86,5	86,5	86,5	86,5	86,5	86,5	86,5	86,5
	135	81,5	81,5	81,5	81,5	81,5	81,5	81,5	81,5	81,5	81,5	81,5	86,5	86,5	86,5	86,5	86,5	86,5	86,5	86,5	86,5	86,5	86,5	86,5
	140	81,5	81,5	81,5	81,5	81,5	81,5	81,5	81,5	81,5	81,5	81,5	86,5	86,5	86,5	86,5	86,5	86,5	86,5	86,5	86,5	86,5	86,5	86,5
	145	81,5	81,5	81,5	81,5	81,5	81,5	81,5	81,5	81,5	81,5	81,5	86,5	86,5	86,5	86,5	86,5	86,5	86,5	86,5	86,5	86,5	86,5	86,5
	150	81,5	81,5	81,5	81,5	81,5	81,5	81,5	81,5	81,5	81,5	81,5	86,5	86,5	86,5	86,5	86,5	86,5	86,5	86,5	86,5	86,5	86,5	86,5
	155	81,5	81,5	81,5	81,5	81,5	81,5	81,5	81,5	81,5	81,5	81,5	86,5	86,5	86,5	86,5	86,5	86,5	86,5	86,5	86,5	86,5	86,5	86,5
	160	81,5	81,5	81,5	81,5	81,5	81,5	81,5	81,5	81,5	81,5	81,5	86,5	86,5	86,5	86,5	86,5	86,5	86,5	86,5	86,5	86,5	86,5	86,5
	165		81,5	81,5	81,5	81,5	81,5	81,5	81,5	81,5	81,5	81,5	86,5	86,5	86,5	86,5	86,5	86,5	86,5	86,5	86,5	86,5	86,5	86,5
	170			81,5	81,5	81,5	81,5	81,5	81,5	81,5	81,5	81,5	86,5	86,5	86,5	86,5	86,5	86,5	86,5	86,5	86,5	86,5	86,5	86,5
175				81,5	81,5	81,5	81,5	81,5	81,5	81,5	81,5	86,5	86,5	86,5	86,5	86,5	86,5	86,5	86,5	86,5	86,5	86,5	86,5	
180					81,5	81,5	81,5	81,5	81,5	81,5	81,5	86,5	86,5	86,5	86,5	86,5	86,5	86,5	86,5	86,5	86,5	86,5	86,5	
185						81,5	81,5	81,5	81,5	81,5	81,5	86,5	86,5	86,5	86,5	86,5	86,5	86,5	86,5	86,5	86,5	86,5	86,5	
190							81,5	81,5	81,5	81,5	81,5	86,5	86,5	86,5	86,5	86,5	86,5	86,5	86,5	86,5	86,5	86,5	86,5	
195								81,5	81,5	81,5	81,5	86,5	86,5	86,5	86,5	86,5	86,5	86,5	86,5	86,5	86,5	86,5	86,5	
200									81,5	81,5	81,5	86,5	86,5	86,5	86,5	86,5	86,5	86,5	86,5	86,5	86,5	86,5	86,5	
205										81,5	81,5	86,5	86,5	86,5	86,5	86,5	86,5	86,5	86,5	86,5	86,5	86,5	86,5	
210											81,5	86,5	86,5	86,5	86,5	86,5	86,5	86,5	86,5	86,5	86,5	86,5	86,5	
215												81,5	86,5	86,5	86,5	86,5	86,5	86,5	86,5	86,5	86,5	86,5	86,5	
220													81,5	86,5	86,5	86,5	86,5	86,5	86,5	86,5	86,5	86,5	86,5	

81,5 Einbau 81,5-cm-Geschirrspüler mit «normalem» Scharnier

86,5 Einbau 86,5-cm-Geschirrspüler mit «normalem» Scharnier

81,5 Einbau 81,5-cm-Geschirrspüler mit VarioScharnier

86,5 Einbau 86,5-cm-Geschirrspüler mit VarioScharnier

81,5 Einbau 81,5-cm-Geschirrspüler mit geteilter Möbelfront und Sonderzubehör Klappscharnier

86,5 Einbau 86,5-cm-Geschirrspüler mit geteilter Möbelfront und Sonderzubehör Klappscharnier

Einbausituation unterhalb Markierung ist für Geräte mit TimeLight Feature nicht sinnvoll, da TimeLight nicht sichtbar

Die SwissEdition Geschirrspüler von Bosch: Perfekte Spülergebnisse auch nach dem Barbecue.

swiss | edition

Wir haben unsere Geschirrspüler an die Bedürfnisse der Schweizer angepasst. Dank dem neuen Intensivprogramm „BBQ 70“ können Sie sich auch nach dem Grillieren entspannt zurücklehnen.



Die Geräte der Bosch Swiss Edition werden ausschliesslich für die Schweiz produziert. Die energieeffizienten und leicht bedienbaren Geschirrspüler überzeugen nicht nur durch ihre Ästhetik sondern garantieren perfekte Spülergebnisse – und dies auch nach einem leckeren Barbecue. Wie? Ganz einfach mit dem neuen Intensivprogramm BBQ 70. Die hohe Spültemperatur sorgt für höchste Hygiene

und überzeugt zudem durch eine hervorragende Trocknungsleistung. Zusätzlich sorgt unsere Highspeedpumpe für einen höheren Wasserdruck und entfernt somit selbst beim Grillzubehör fettige und hartnäckige Rückstände. Sie können sich also ab sofort auch nach dem Barbecue entspannt zurücklehnen und sich sorgenfrei auf Ihren Bosch Geschirrspüler der Swiss Edition verlassen.

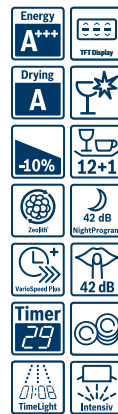


Vollintegrierbare Geschirrspüler

VarioScharnier OpenAssist



ActiveWater Eco²



Geschirrspüler vollintegrierbar

SME88TD02E
(81,5–87,5 cm)

CHF 3'490.–
CHF 3'231.48

SBE88TD02E
(86,5–92,5 cm)

CHF 3'490.–
CHF 3'231.48

exkl. vRG **CHF 12.–** / CHF 11.11

Geschirrspüler vollintegrierbar

SMV88TX03E
(81,5–87,5 cm)

CHF 3'190.–
CHF 2'953.70

SBV88TX03H
(86,5–92,5 cm)

CHF 3'190.–
CHF 2'953.70

exkl. vRG **CHF 12.–** / CHF 11.11

- OpenAssist

- Fassungsvermögen: 14 Massgedecke

- 8 Programme: Auto 35–45, Auto 45–65, Auto 65–75, Super 60, Eco 50, Nachtprogramm, 50, Schnell 45, Vorspülen
- 5 Sonderfunktionen: Glanztrocknen, IntensivZone, VarioSpeedPlus, Halbe Beladung, HygienePlus
- Energieverbrauch: 237 kWh/Jahr¹
- Wasserverbrauch: 2'660 Liter/Jahr¹
- Energieverbrauch im Programm Eco 50: 0,83 kWh²
- Wasserverbrauch im Programm Eco 50: 9,5 l²
- Geräusch: 42 dB(A) re 1 pW
- **Zeolith®-Trocknen**
- ActiveWater-Hydrauliksystem
- DosierAssistent
- EcoSilence Drive
- AquaSensor, Beladungs-Sensor
- Reiniger-Automatik
- Wärmetauscher
- Selbstreinigendes Sieb mit 3-fach-Wellen-Filtersystem
- Glasschutz-Technik
- VarioFlex-Pro-Korbssystem mit roten Touchpoints

- VarioSchublade Pro

- XXL-Geschirrkörbe in Silber
- Höhenverstellbarer Oberkorb mit Rackmatic (3-stufig)
- Umklappbare Stachelreihen im Oberkorb (6 x)
- Umklappbare Stachelreihen im Unterkorb (8 x)
- Tassenablagen im Oberkorb (2 x)
- Tassenablage im Unterkorb (2 x)
- Gläseranlegebügel im Unterkorb

- Hochauflösendes TFT-Display mit farbiger Symbol- und Klartext-Anzeige

- Echtzeituhr
- EmotionLight
- InfoLight
- Elektr. Nachfüllanzeige: Salz
- Elektr. Nachfüllanzeige: Klarspüler
- Akustisches Programmende-Signal
- PiezoTouchControl (schwarz)
- Elektr. Startzeit-Vorwahl: 1–24 Stunden
- AquaStop mit lebenslanger Garantie

Sonderzubehör zu SME88TD02E + SBE88TD02E

- | | |
|---------|---|
| SGZ1010 | Schlauchverlängerung Zu- und Ablauf |
| SMZ2014 | Korbeinsatz f. Langstielgläser |
| SMZ2055 | Vorsatztür, Edelstahl (SME88TD02E) |
| SMZ5003 | Klappscharnier für hohe Korpusmasse |
| SMZ5005 | Verblendungs- u. Befestigungssatz Niro 81,5 |
| SMZ5015 | Verblendungs- u. Befestigungssatz Niro 86,5 |
| SMZ5100 | Vario-Besteckkorb |
| SMZ5300 | Stielglas-Korb |

Sonderzubehör zu SMV88TX03E + SBV88TX03H

- | | |
|---------|---|
| SGZ1010 | Schlauchverlängerung Zu- und Ablauf |
| SMZ2014 | Korbeinsatz f. Langstielgläser |
| SMZ2055 | Vorsatztür, Edelstahl (SMV88TX03E) |
| SMZ5003 | Klappscharnier für hohe Korpusmasse |
| SMZ5005 | Verblendungs- u. Befestigungssatz Niro 81,5 |
| SMZ5015 | Verblendungs- u. Befestigungssatz Niro 86,5 |
| SMZ5100 | Vario-Besteckkorb |
| SMZ5300 | Stielglas-Korb |

- Fassungsvermögen: 13 Massgedecke

- 8 Programme: Auto 35–45, Auto 45–65, Auto 65–75, Super 60, Eco 50, Nachtprogramm 50, Schnell 45, Vorspülen
- 5 Sonderfunktionen: Glanztrocknen, IntensivZone, VarioSpeedPlus, Halbe Beladung, HygienePlus
- Energieverbrauch: 211 kWh/Jahr¹
- Wasserverbrauch: 2'100 Liter/Jahr¹
- Energieverbrauch im Programm Eco 50: 0,73 kWh²
- Wasserverbrauch im Programm Eco 50: 7,5 l²
- Geräusch: 42 dB(A) re 1 pW
- **Zeolith®-Trocknen**
- ActiveWater-Hydrauliksystem
- DosierAssistent
- EcoSilence Drive
- AquaSensor, Beladungs-Sensor
- Reiniger-Automatik
- Wärmetauscher
- Selbstreinigendes Sieb mit 3-fach-Wellen-Filtersystem
- Glasschutz-Technik
- VarioFlex-Pro-Korbssystem mit roten Touchpoints

- VarioSchublade Pro

- XXL-Geschirrkörbe in Silber
- Höhenverstellbarer Oberkorb mit Rackmatic (3-stufig)
- Umklappbare Stachelreihen im Oberkorb (6 x)
- Umklappbare Stachelreihen im Unterkorb (8 x)
- Tassenablagen im Oberkorb (2 x)
- Tassenablage im Unterkorb (2 x)
- Gläseranlegebügel im Unterkorb

- Hochauflösendes TFT-Display mit farbiger Symbol- und Klartext-Anzeige

- Echtzeituhr
- EmotionLight
- **TimeLight**
- Elektr. Nachfüllanzeige: Salz
- Elektr. Nachfüllanzeige: Klarspüler
- Akustisches Programmende-Signal
- PiezoTouchControl (schwarz)
- Elektr. Startzeit-Vorwahl: 1–24 Stunden
- AquaStop mit lebenslanger Garantie

¹Verbrauch pro Jahr bei 280 Standardreinigungszyklen Kaltwasserbefüllung (beim Energieverbrauch: inkl. der Betriebsarten mit geringer Leistungsaufnahme)

²Verbrauch pro Spülgang im Programm Eco 50



Geschirrspüler vollintegrierbar
SMV87TX01E CHF 2'710.-
(81,5–87,5 cm) CHF 2'509.26

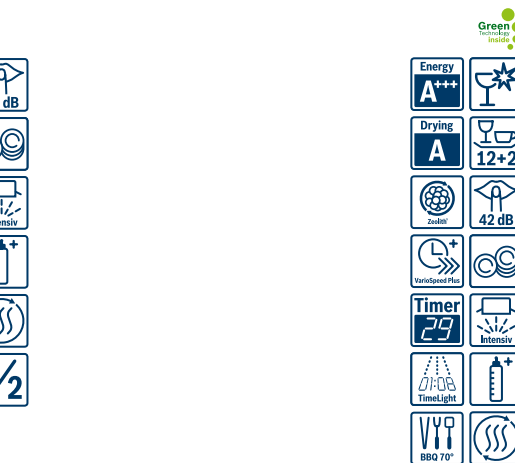
SBV87TX01H CHF 2'710.-
(86,5–92,5 cm) CHF 2'509.26

exkl. vRG CHF 12.- / CHF 11.11

- Fassungsvermögen: 14 Massgedecke
- 7 Programme: Auto 35–45 °C, Auto 45–65 °C, Auto 65–75 °C, Super 60 °C, Eco 50 °C, Schnell 45 °C, Vorspülen
- 4 Sonderfunktionen: IntensivZone, VarioSpeed Plus, Halbe Beladung, HygienePlus
- Energieverbrauch: 266 kWh/Jahr¹
- Wasserverbrauch: 2'660 Liter/Jahr¹
- Energieverbrauch im Programm Eco 50: 0,93 kWh²
- Wasserverbrauch im Programm Eco 50: 9,5 l²
- Geräusch: 44 dB(A) re 1 pW
- 6 Reinigungstemperaturen
- ActiveWater-Hydrauliksystem
- DosierAssistent
- EcoSilence Drive
- AquaSensor, Beladungs-Sensor
- Reiniger-Automatik
- Wärmetauscher
- Wechselspül-Technik
- Regenerier-Elektronik
- Selbstreinigendes Sieb mit 3-fach-Wellen-Filtersystem
- PiezoTouchControl (schwarz)

Hochauflösendes TFT-Display mit farbiger Symbol- und Klartext-Anzeige

- Akustisches Signal am Programmende
- **TimeLight**
- Echtzeit-Anzeige
- Display (schwarz) mit weisser Schrift
- LED-Farbe: Rot
- Startzeitvorwahl: 1–24 Stunden
- Elektronische Salz-Nachfüllanzeige
- Elektronische Klarspüler-Nachfüllanzeige
- VarioFlex-Pro-Korbssystem mit roten Touchpoints
- **VarioSchublade Pro**
- XXL-Geschirrkörbe in Silber mit Griffauszug
- Höhenverstellbarer Oberkorb mit Rackmatic (3-stufig)
- Umklappbare Stachelreihen im Oberkorb (6 x)
- Flexible Klappstachelreihen im Unterkorb (8 x)
- Tassenablagen im Oberkorb (2 x)
- Tassenablage im Unterkorb (2 x)
- Gläseranlagebügel im Unterkorb
- AquaStop mit lebenslanger Garantie



Geschirrspüler vollintegrierbar
SMV69N71CH CHF 2'520.-
(81,5–87,5 cm) CHF 2'333.33

SBV69N71CH CHF 2'520.-
(86,5–92,5 cm) CHF 2'333.33

exkl. vRG CHF 12.- / CHF 11.11

- Fassungsvermögen: 14 Massgedecke
- 6 Programme: BBQ 70 °C, Auto 45–65 °C, Eco 50 °C, Glas 40 °C, Schnell 45 °C, Vorspülen
- 4 Sonderfunktionen: Glanztrocknen, IntensivZone, VarioSpeed Plus, HygienePlus
- Energieverbrauch: 237 kWh/Jahr¹
- Wasserverbrauch: 2'660 Liter/Jahr¹
- Energieverbrauch im Programm Eco 50: 0,83 kWh²
- Wasserverbrauch im Programm Eco 50: 9,5 l²
- Geräusch: 42 dB(A) re 1 pW
- ActiveWater-Hydrauliksystem
- **Zeolith-Trocknen**
- DosierAssistent
- EcoSilence Drive
- AquaSensor, Beladungs-Sensor
- Reiniger-Automatik
- Wärmetauscher
- Wechselspül-Technik
- Regenerier-Elektronik
- Selbstreinigendes Sieb mit 3-fach-Wellen-Filtersystem
- Elektronische Restzeit-Anzeige in Minuten
- Akustisches Signal am Programmende

TimeLight

- Farbe Anzeige-Elemente: Rot
- Startzeitvorwahl: 1–24 Stunden
- Elektronische Salz-Nachfüllanzeige
- Elektronische Klarspüler-Nachfüllanzeige
- VarioFlex-Pro-Korbssystem mit roten Touchpoints
- **VarioSchublade Pro**
- XXL-Geschirrkörbe in Silber mit Griffauszug
- Höhenverstellbarer Oberkorb mit Rackmatic (3-stufig)
- Umklappbare Stachelreihen im Oberkorb (6 x)
- Umklappbare Stachelreihen im Unterkorb (6 x)
- Tassenablagen im Oberkorb (2 x)
- Tassenablage im Unterkorb (2 x)
- Gläseranlagebügel im Unterkorb
- AquaStop mit lebenslanger Garantie

Sonderzubehör zu SMV87TX01E + SBV87TX01H

SGZ1010	Schlauchverlängerung Zu- und Ablauf
SMZ2014	Korbeinsatz f. Langstielgläser
SMZ2055	Vorsatztür, Edelstahl (SMV87TX01E)
SMZ5003	Klappscharnier für hohe Korpusmasse
SMZ5005	Verblendungs- u. Befestigungssatz Niro 81,5
SMZ5015	Verblendungs- u. Befestigungssatz Niro 86,5
SMZ5100	Vario-Besteckkorb
SMZ5300	Stielglas Korb

Sonderzubehör zu SMV69N71CH + SBV69N71CH

SGZ1010	Schlauchverlängerung Zu- und Ablauf
SMZ2014	Korbeinsatz f. Langstielgläser
SMZ2055	Vorsatztür, Edelstahl (SMV69N71CH)
SMZ5002	Silberglanzkassette
SMZ5003	Klappscharnier für hohe Korpusmasse
SMZ5005	Verblendungs- u. Befestigungssatz Niro 81,5
SMZ5015	Verblendungs- u. Befestigungssatz Niro 86,5
SMZ5100	Vario-Besteckkorb
SMZ5300	Stielglas Korb

¹ Verbrauch pro Jahr bei 280 Standardreinigungszyklen Kaltwasserbefüllung (beim Energieverbrauch: inkl. der Betriebsarten mit geringer Leistungsaufnahme)

² Verbrauch pro Spülgang im Programm Eco 50

Vollintegrierbare Geschirrspüler

VarioScharnier



swiss | edition



Geschirrspüler vollintegrierbar

SME63N20EU
(81,5–87,5 cm)

CHF 2'200.–
CHF 2'037.04

SBE63N20EU
(86,5–92,5 cm)

CHF 2'200.–
CHF 2'037.04

exkl. vRG **CHF 12.–** / CHF 11.11

Geschirrspüler vollintegrierbar

SMV63N00CH
(81,5–87,5 cm)

CHF 2'200.–
CHF 2'037.04

SBV63N00CH
(86,5–92,5 cm)

CHF 2'200.–
CHF 2'037.04

exkl. vRG **CHF 12.–** / CHF 11.11

- Fassungsvermögen: 13 Massgedecke
- 6 Programme: Intensiv 70, Auto 45–65, Eco 50, Glas 40, Schnell 45, Vorspülen
- 2 Sonderfunktionen: IntensivZone, VarioSpeed Plus, Energieverbrauch: 262 kWh/Jahr¹
- Wasserverbrauch: 2'660 Liter/Jahr¹
- Energieverbrauch im Programm Eco 50: 0,92 kWh²
- Wasserverbrauch im Programm Eco 50: 9,5 l²
- Geräusch: 44 dB(A) re 1 pW
- ActiveWater-Hydrauliksystem
- DosierAssistent
- EcoSilence Drive
- AquaSensor, Beladungs-Sensor
- Reiniger-Automatik
- Wärmetauscher
- Regenerier-Elektronik
- Selbstreinigendes Sieb mit 3-fach-Wellen-Filtersystem
- Elektronische Restzeit-Anzeige in Minuten
- Akustisches Signal am Programmende
- InfoLight
- Farbanzeige-Elemente: rot
- Startzeitvorwahl: 1–24 Stunden
- Elektronische Salz-Nachfüllanzeige
- Elektronische Klarspüler-Nachfüllanzeige
- VarioFlex-Plus-Korbssystem
- XXL-Geschirrkörbe in Silber mit Griff
- Höhenverstellbarer Oberkorb mit Rackmatic (3-stufig)
- Umklappbare Stachelreihen im Oberkorb (6x)
- Umklappbare Stachelreihen im Unterkorb (6x)
- Tassenablage im Oberkorb (2x)
- Tassenablage im Unterkorb (2x)
- Gläseranlagebügel im Unterkorb
- Kindersicherung
- Servoschloss
- Glasschutz-Technik
- AquaStop mit lebenslanger Garantie

Sonderzubehör zu SME63N20EU + SBE63N20EU

- SGZ1010 Schlauchverlängerung Zu- und Ablauf
- SMZ2014 Korbeinsatz für Langstielgläser
- SMZ2055 Vorsatztür, Edelstahl (SME63N20EU)
- SMZ5002 Silberglanzkassette
- SMZ5003 Klappscharnier für hohe Korpusmasse
- SMZ5005 Verblendungs- und Befestigungssatz Niro 81,5 cm
- SMZ5015 Verblendungs- und Befestigungssatz Niro 86,5 cm
- SMZ5300 Stielglas-Korb

Sonderzubehör zu SMV63N00CH + SBV63N00CH

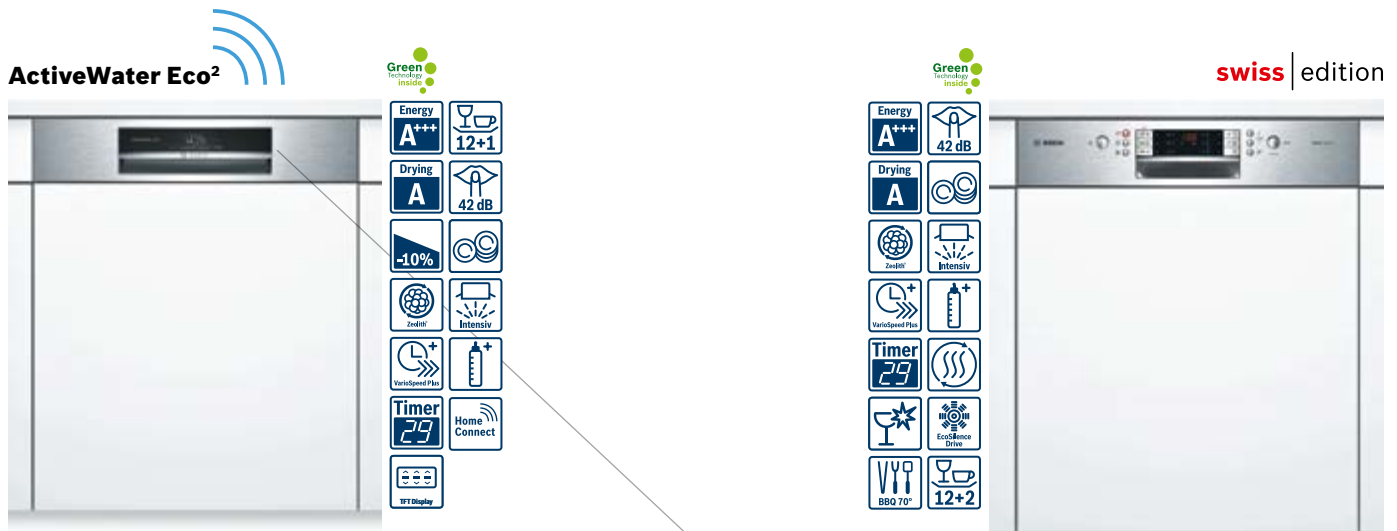
- SGZ1010 Schlauchverlängerung Zu- und Ablauf
- SMZ2014 Korbeinsatz f. Langstielgläser
- SMZ2055 Vorsatztür, Edelstahl (SMV63N00CH)
- SMZ5000 Spülhilfe-Set
- SMZ5002 Silberglanzkassette
- SMZ5003 Klappscharnier für hohe Korpusmasse
- SMZ5005 Verblendungs- und Befestigungssatz Niro 81,5 cm
- SMZ5015 Verblendungs- und Befestigungssatz Niro 86,5 cm
- SMZ5300 Stielglas Korb

- Fassungsvermögen: 13 Massgedecke
- 5 Programme: BBQ 70, Auto 45–65, Eco 50, Schnell 45, Vorspülen
- 4 Sonderfunktionen: IntensivZone, VarioSpeed Plus, Halbe Beladung, ExtraTrocknen
- Energieverbrauch: 262 kWh/Jahr¹
- Wasserverbrauch: 2'660 Liter/Jahr¹
- Energieverbrauch im Programm Eco 50: 0,92 kWh²
- Wasserverbrauch im Programm Eco 50: 9,5 l²
- Geräusch: 44 dB(A) re 1 pW
- ActiveWater-Hydrauliksystem
- DosierAssistent
- AquaSensor, Beladungs-Sensor
- Reiniger-Automatik
- Wärmetauscher
- Wechselspül-Technik
- Regenerier-Elektronik
- Selbstreinigendes Sieb mit 3-fach-Wellen-Filtersystem
- Elektronische Restzeit-Anzeige in Minuten
- Akustisches Signal am Programmende
- InfoLight
- Farbe Anzeige-Elemente: rot
- Startzeitvorwahl: 1–24 Stunden
- Elektronische Salz-Nachfüllanzeige
- Elektronische Klarspüler-Nachfüllanzeige
- VarioFlex-Korbssystem
- XXL-Geschirrkörbe in Silber mit Griff
- Höhenverstellbarer Oberkorb mit Rackmatic (3-stufig)
- Umklappbare Stachelreihen im Oberkorb (2x)
- Umklappbare Stachelreihen im Unterkorb (4x)
- Besteckablage im Oberkorb
- Vario-Besteckkorb im Unterkorb
- Tassenablage im Oberkorb (2x)
- AquaStop mit lebenslanger Garantie

¹ Verbrauch pro Jahr bei 280 Standardreinigungszyklen Kaltwasserbefüllung (beim Energieverbrauch: inkl. der Betriebsarten mit geringer Leistungsaufnahme)

² Verbrauch pro Spülgang im Programm Eco 50

Integrierbare Geschirrspüler



Geschirrspüler integrierbar

SMI88TS26E

CHF 3'370.-

Edelstahl
(81,5–87,5 cm)

CHF 3'120.37

SBI88TS26H

CHF 3'370.-

Edelstahl
(86,5–92,5 cm)

CHF 3'120.37

exkl. vRG **CHF 12.-** / CHF 11.11



Geschirrspüler integrierbar

SMI69N85CH

CHF 2'460.-

Edelstahl
(81,5–87,5 cm)

CHF 2'277.78

SBI69N85CH

CHF 2'460.-

Edelstahl
(86,5–92,5 cm)

CHF 2'277.78

exkl. vRG **CHF 12.-** / CHF 11.11

- Fassungsvermögen: 13 Massgedecke

- 8 Programme: Auto 35–45 °C, Auto 45–65 °C, Auto 65–75 °C, Super 60 °C, Eco 50 °C, Nachtprogramm, 50 °C, Schnell 45 °C, Vorspülen
- 5 Sonderfunktionen: Glanzrocknen, IntensivZone, VarioSpeed Plus, Halbe Beladung, HygienePlus
- Energieverbrauch: 211 kWh/Jahr¹
- Wasserverbrauch: 2'100 Liter/Jahr¹
- Energieverbrauch im Programm Eco 50: 0,73 kWh²
- Wasserverbrauch im Programm Eco 50: 7,5 l²
- Geräusch: 42 dB(A) re 1 pW
- ActiveWater-Hydrauliksystem
- **Zeolith®-Trocknen**
- DosierAssistent
- EcoSilence Drive
- AquaSensor, Beladungs-Sensor
- Reiniger-Automatik
- Wärmetauscher
- Wechselspül-Technik
- Regenerier-Elektronik
- Selbstreinigendes Sieb mit 3-fach-Wellen-Filtersystem
- PiezoTouchControl (schwarz)
- EmotionLight
- Bedienung von oben

- **Hochoflösendes TFT-Display mit farbiger Symbol- und Klartext-Anzeige**

- Akustisches Signal am Programmende
- Echtzeit-Anzeige
- Display (schwarz) mit weisser Schrift
- LED-Farbe: rot
- Startzeitvorwahl: 1–24 Stunden
- Elektronische Salz-Nachfüllanzeige
- Elektronische Klarspüler-Nachfüllanzeige
- VarioFlex-Pro-Korbssystem mit roten Touchpoints
- **VarioSchublade Pro**
- XXL-Geschirrkörbe in Silber mit Griffauszug
- Höhenverstellbarer Oberkorb mit Rackmatic (3-stufig)
- Umklappbare Stachelreihen im Oberkorb (6x)
- Flexible Klappstachelreihen im Unterkorb (8x)
- Tassenablagen im Oberkorb (2x)
- Tassenablage im Unterkorb (2x)
- AquaStop mit lebenslanger Garantie



Sonderzubehör zu SMI88TS26E + SBI88TS26H

- SGZ1010 Schlauchverlängerung Zu- und Ablauf
- SMZ2014 Korbensatz f. Langstielgläser
- SMZ5003 Klappscharnier für hohe Korpusmasse
- SMZ5005 Verblendungs- und Befestigungssatz Niro 81,5 cm
- SMZ5015 Verblendungs- und Befestigungssatz Niro 86,5 cm
- SMZ5100 Vario-Besteckkorb
- SMZ5300 Stielglas Korb

Sonderzubehör zu SMI69N85CH + SBI69N85CH

- SGZ1010 Schlauchverlängerung Zu- und Ablauf
- SMZ2014 Korbensatz f. Langstielgläser
- SMZ5000 Spülhilfe-Set
- SMZ5003 Klappscharnier für hohe Korpusmasse
- SMZ5005 Verblendungs- und Befestigungssatz Niro 81,5 cm
- SMZ5015 Verblendungs- und Befestigungssatz Niro 86,5 cm
- SMZ5025 Dekor-Umrüstsatz, Edelstahl
- SMZ5100 Vario-Besteckkorb
- SMZ5300 Stielglas Korb

- Fassungsvermögen: 14 Massgedecke

- 6 Programmes: BBQ 70 °C, Auto 45–65 °C, Eco 50 °C, Glas 40 °C, Schnell 45 °C, Vorspülen
- 4 Sonderfunktionen: Glanzrocknen, IntensivZone, VarioSpeedPlus, HygienePlus
- Energieverbrauch: 237 kWh/Jahr¹
- Wasserverbrauch: 2'660 Liter/Jahr¹
- Energieverbrauch im Programm Eco 50: 0,83 kWh²
- Wasserverbrauch im Programm Eco 50: 9,5 l²
- Geräusch: 42 dB(A) re 1 pW
- **Zeolith®-Trocknen**
- ActiveWater-Hydrauliksystem
- DosierAssistent
- EcoSilence Drive
- AquaSensor, Beladungs-Sensor
- Reiniger-Automatik
- Wärmetauscher
- Selbstreinigendes Sieb mit 3-fach-Wellen-Filtersystem
- Glasschutz-Technik
- VarioFlex-Pro-Korbssystem mit roten Touchpoints
- **VarioSchublade Pro**
- XXL-Geschirrkörbe in Silber
- Höhenverstellbarer Oberkorb mit Rackmatic (3-stufig)
- Umklappbare Stachelreihen im Oberkorb (6x)
- Umklappbare Stachelreihen im Unterkorb (6x)
- Tassenablagen im Oberkorb (2x)
- Tassenablage im Unterkorb (2x)
- Programmablauf-Anzeige
- Elektr. Restlaufzeit-Anzeige in Minuten
- Elektr. Nachfüllanzeige: Salz
- Elektr. Nachfüllanzeige: Klarspüler
- Farbe Anzeige-Elemente: Rot
- Elektr. Startzeit-Vorwahl: 1–24 Stunden
- AquaStop mit lebenslanger Garantie

¹ Verbrauch pro Jahr bei 280 Standardreinigungszyklen Kaltwasserbefüllung (beim Energieverbrauch: inkl. der Betriebsarten mit geringer Leistungsaufnahme)

² Verbrauch pro Spülgang im Programm Eco 50

Integrierbare Geschirrspüler

swiss | edition



Geschirrspüler integrierbar

SMI63N32CH Weiss CHF 2'070.-
(81,5–87,5 cm) (Abb.) CHF 1'916.67

SMI63N35CH Edelstahl CHF 2'210.-
(81,5–87,5 cm) CHF 2'046.30

SMI63N36CH Schwarz CHF 2'070.-
(81,5–87,5 cm) CHF 1'916.67

exkl. vRG CHF 12.- / CHF 11.11

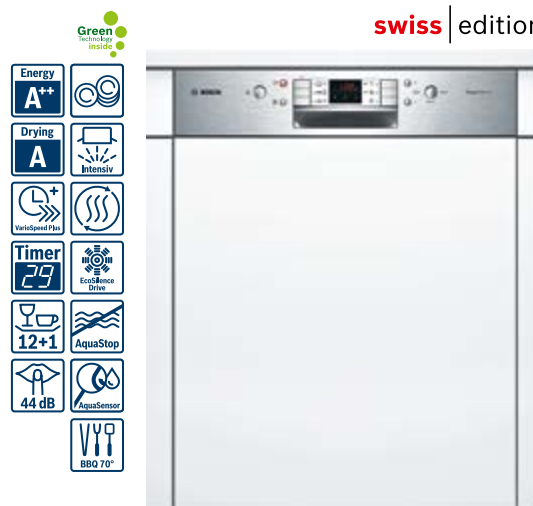
- Fassungsvermögen: 13 Massgedecke

- 6 Programmes: BBQ 70 °C, Auto 45–65 °C, Eco 50 °C, Glas 40 °C, Schnell 45 °C, Vorspülen
- 2 Sonderfunktionen: IntensivZone, VarioSpeedPlus
- Energieverbrauch: 262 kWh/Jahr¹
- Wasserverbrauch: 2'660 Liter/Jahr¹
- Energieverbrauch im Programm Eco 50: 0,92 kWh²
- Wasserverbrauch im Programm Eco 50: 9,5 l²
- Geräusch: 44 dB(A) re 1 pW
- ActiveWater-Hydrauliksystem
- DosierAssistent
- Reiniger-Automatik
- Wärmetauscher
- Selbstreinigendes Sieb mit 3-fach-Wellen-Filtersystem
- Glasschutz-Technik
- VarioFlex-Korbssystem
- XXL-Geschirrkörbe in Silber mit Griff
- Höhenverstellbarer Oberkorb mit Rackmatic (3-stufig)
- Umklappbare Stachelreihen im Oberkorb (2 x)
- Umklappbare Stachelreihen im Unterkorb (4 x)
- Tassenablage im Oberkorb (2 x)
- Besteckablage im Oberkorb
- Vario-Besteckkorb im Unterkorb
- Elektr. Restlaufzeit-Anzeige in Minuten
- Elektr. Nachfüllanzeige: Salz
- Elektr. Nachfüllanzeige: Klarspüler
- Farbe Anzeige-Elemente: Rot
- Elektr. Startzeit-Vorwahl: 1–24 Stunden
- AquaStop mit lebenslanger Garantie

Sonderzubehör

- | | |
|---------|---|
| SGZ1010 | Schlauchverlängerung Zu- und Ablauf |
| SMZ2014 | Korbeinsatz für Langstielgläser |
| SMZ5000 | Spülhilfe-Set |
| SMZ5002 | Silberglanzkassette |
| SMZ5003 | Klappscharnier für hohe Korpusmasse |
| SMZ5005 | Verblendungs- und Befestigungssatz Niro 81,5 cm |
| SMZ5025 | Umrüstsatz Edelstahl |
| SMZ5300 | Stielglas-Korb |

swiss | edition



Geschirrspüler integrierbar

SBI63N35CH Edelstahl CHF 2'210.-
(86,5–92,5 cm) CHF 2'046.30

exkl. vRG CHF 12.- / CHF 11.11

- Fassungsvermögen: 13 Massgedecke

- 6 Programmes: BBQ 70 °C, Auto 45–65 °C, Eco 50 °C, Glas 40 °C, Schnell 45 °C, Vorspülen
- 2 Sonderfunktionen: IntensivZone, VarioSpeedPlus
- Energieverbrauch: 262 kWh/Jahr¹
- Wasserverbrauch: 2'660 Liter/Jahr¹
- Energieverbrauch im Programm Eco 50: 0,92 kWh²
- Wasserverbrauch im Programm Eco 50: 9,5 l²
- Geräusch: 44 dB(A) re 1 pW
- ActiveWater-Hydrauliksystem
- DosierAssistent
- Reiniger-Automatik
- Wärmetauscher
- Selbstreinigendes Sieb mit 3-fach-Wellen-Filtersystem
- Glasschutz-Technik
- VarioFlex-Korbssystem
- XXL-Geschirrkörbe in Silber mit Griff
- Höhenverstellbarer Oberkorb mit Rackmatic (3-stufig)
- Umklappbare Stachelreihen im Oberkorb (2 x)
- Umklappbare Stachelreihen im Unterkorb (4 x)
- Tassenablage im Oberkorb (2 x)
- Besteckablage im Oberkorb
- Vario-Besteckkorb im Unterkorb
- Elektr. Restlaufzeit-Anzeige in Minuten
- Elektr. Nachfüllanzeige: Salz
- Elektr. Nachfüllanzeige: Klarspüler
- Farbe Anzeige-Elemente: rot
- Elektr. Startzeit-Vorwahl: 1–24 Stunden
- AquaStop mit lebenslanger Garantie

Sonderzubehör

- | | |
|---------|---|
| SGZ1010 | Schlauchverlängerung Zu- und Ablauf |
| SMZ2014 | Korbeinsatz für Langstielgläser |
| SMZ5000 | Spülhilfe-Set |
| SMZ5002 | Silberglanzkassette |
| SMZ5003 | Klappscharnier für hohe Korpusmasse |
| SMZ5015 | Verblendungs- u. Befestigungssatz Niro 86,5 |
| SMZ5025 | Umrüstsatz Edelstahl |
| SMZ5300 | Stielglas-Korb |

¹ Verbrauch pro Jahr bei 280 Standardreinigungszyklen Kaltwasserbefüllung (beim Energieverbrauch: inkl. der Betriebsarten mit geringer Leistungsaufnahme)

² Verbrauch pro Spülgang im Programm Eco 50

Kompaktgeschirrspüler



**ActiveWater-Smart-Geschirrspüler
SCE64M65EU** CHF 2'150.-
Edelstahl, 60 cm CHF 1'990.74

exkl. vRG CHF 12.- / CHF 11.11



**ActiveWater-Smart-Geschirrspüler
SKE52M65EU** CHF 1'970.-
Edelstahl, 45 cm CHF 1'824.07

exkl. vRG CHF 6.- / CHF 5.56

- **Fassungsvermögen: 8 Massgedecke**
- 6 Programme: Intensiv 70, Auto 45-65, Eco 50, Sanft 40, Schnell 45, Vorspülen
- 4 Sonderfunktionen: IntensivZone, VarioSpeed Plus, ExtraTrocknen, HygienePlus
- Energieverbrauch: 205 kWh/Jahr¹
- Wasserverbrauch: 2'520 Liter/Jahr¹
- Energieverbrauch im Programm Eco 50: 0,72 kWh²
- Wasserverbrauch im Programm Eco 50: 9 l²
- Geräusch: 45 dB(A) re 1 pW
- Trocknungswirkungsklasse A
- ActiveWater-Hydrauliksystem
- AquaSensor, BeladungsSensor
- Reiniger-Automatik
- Wärmetauscher
- Regenerier-Elektronik
- Selbstreinigendes Sieb mit 3-fach-Wellen-Filtersystem
- Elektronische Restzeit-Anzeige in Minuten
- Farbanzeige-Elemente: Rot
- Elektronische Startzeitvorwahl: 1-24 Stunden
- Elektronische Salz-Nachfüllanzeige
- Elektronische Klarspüler-Nachfüllanzeige
- Flexibles Korbsystem: 2 Geschirrkörbe, Korbfarbe Silber, Klappstachelreihen im Unterkorb, variabler Besteckkorb im Unterkorb, Tassenablage im Unterkorb
- AquaStop mit lebenslanger Garantie
- Kindersicherung
- Servoschloss
- Glasschutz-Technik
- Inkl. AquaStop-Verlängerung
- Inkl. Edelstahlbauleisten

Sonderzubehör SCE64M65EU

- SGZ1010 Schlauchverlängerung Zu- und Ablauf
- SGZ3003 Silberglanzkassette

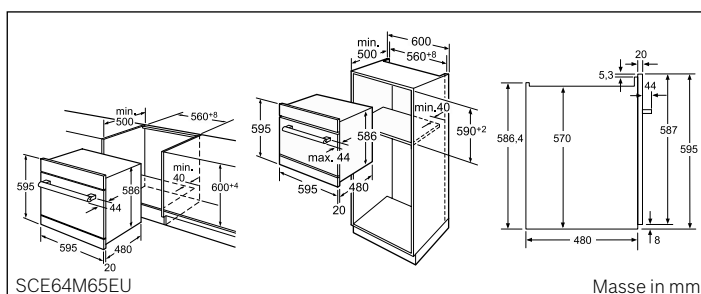
Sonderzubehör SKE52M65EU

- SGZ1010 Schlauchverlängerung Zu- und Ablauf
- SGZ3003 Silberglanzkassette

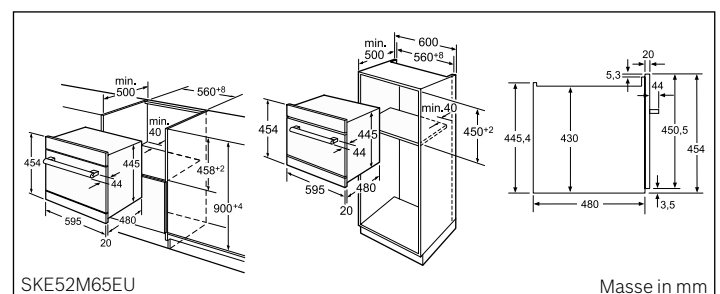
- **Fassungsvermögen: 6 Massgedecke**
- 5 Programme: Intensiv 70, Auto 45-65, Eco 50, Sanft 40, Schnell 45
- 2 Sonderfunktionen: VarioSpeed Plus, HygienePlus
- Energieverbrauch: 174 kWh/Jahr¹
- Wasserverbrauch: 2'240 Liter/Jahr¹
- Energieverbrauch im Programm Eco 50: 0,61 kWh²
- Wasserverbrauch im Programm Eco 50: 8 l²
- Geräusch: 49 dB(A) re 1 pW
- Trocknungswirkungsklasse A
- ActiveWater-Hydrauliksystem
- AquaSensor, BeladungsSensor
- Reiniger-Automatik
- Wärmetauscher
- Regenerier-Elektronik
- Selbstreinigendes Sieb mit 3-fach-Wellen-Filtersystem
- Elektronische Restzeit-Anzeige in Minuten
- Farbanzeige-Elemente: Rot
- Elektronische Startzeitvorwahl: 1-24 Stunden
- Elektronische Salz-Nachfüllanzeige
- Elektronische Klarspüler-Nachfüllanzeige
- Flexibles Korbsystem: Korbfarbe Silber, umklappbare Stachelreihen, Vario-Besteckkorb, Tassenablagen
- AquaStop mit lebenslanger Garantie
- Kindersicherung
- Servoschloss
- Glasschutz-Technik
- Inkl. AquaStop-Verlängerung
- Inkl. Edelstahlbauleisten

¹ Verbrauch pro Jahr bei 280 Standardreinigungszyklen Kaltwasserbefüllung (beim Energieverbrauch: inkl. der Betriebsarten mit geringer Leistungsaufnahme)

² Verbrauch pro Spülgang im Programm Eco 50



Massskizze siehe Seite 213.



Massskizze siehe Seite 213.

Die angegebenen Preise sind unverbindliche Preisempfehlungen; unsere Händler sind in der Gestaltung frei.

Spült viel, braucht wenig.

Die Bosch ActiveWater-45-Geschirrspüler.



Unauffällig leise. Und dabei so sparsam.

Der patentierte EcoSilence Drive™ arbeitet ohne Bürsten:
So ist er extrem leise und verbraucht weniger Strom.



**Kann viel,
braucht wenig.**

Mehr mit weniger Energie: Die leistungsstarken und sparsamen Spüler der ActiveWater-45-Reihe bieten ein Maximum an Energieeffizienz. In der Top-Klasse benötigen die ActiveWater-45-Geschirrspüler ca. 21% weniger Strom als die Energie-Effizienz-Klasse A. Und das bei optimaler Spülkraft.



**Ressourcenschonendes Wasser-
management**

Ressourcenschonendes Wassermanagement mit intelligenter Wassernutzung erzielt einen minimalen Verbrauch pro Spülgang: nur 9 Liter Wasserverbrauch im Normprogramm bei optimaler hygienischer Reinigung.



EcoSilence Drive™

So leise war Geschirrspülen noch nie. Im Gegensatz zu herkömmlichen Motoren funktioniert der EcoSilence Drive™ ohne Bürsten. So ist er nicht nur sehr leise, sondern auch extrem energieeffizient, schnell und langlebig.

VarioFlex-Plus-Korbsystem

Maximale Flexibilität und Komfort für bis zu 9 Massgedecke. Bei Geräten mit VarioSchublade sogar für 10 Massgedecke.



DuoPower™

Ein doppelter Sprüharm im Oberkorb sorgt für optimale Wasserverteilung in alle Ecken des Spülinnenraums und garantiert damit perfekte Spülergebnisse.



TimeLight

Dank TimeLight wissen Sie nicht nur, dass Ihr Spüler noch läuft, sondern auch, wie lange er noch läuft und in welchem Stadium er sich gerade befindet.

45 cm breite Geschirrspüler



swiss | edition



Geschirrspüler vollintegrierbar
SPV69T70EU **CHF 2'340.-**
 CHF 2'166.67

exkl. vRG **CHF 12.-** / CHF 11.11

Geschirrspüler vollintegrierbar
SPV40E30EU **CHF 1'800.-**
 CHF 1'666.67

exkl. vRG **CHF 12.-** / CHF 11.11

Geschirrspüler integrierbar
SPI63M05CH **CHF 2'120.-**
Edelstahl (Abb.) CHF 1'962.96

SPI63M02CH **CHF 1'920.-**
Weiss CHF 1'777.78

exkl. vRG **CHF 12.-** / CHF 11.11

- **Fassungsvermögen: 10 Massgedecke**
- 6 Programme: Auto 65–75, Auto 45–65, Auto 35–45, Eco 50, Schnell 45, Vorspülen
- 4 Sonderfunktionen: IntensivZone, VarioSpeed Plus, Hygiene Plus, Halbe Beladung
- Energieverbrauch: 211 kWh/Jahr¹
- Wasserverbrauch: 2'660 Liter/Jahr¹
- Energieverbrauch im Programm Eco 50: 0,75 kWh²
- Wasserverbrauch im Programm Eco 50: 9,5 l²
- Geräusch: 44 dB(A) re 1 pW
- Trocknungswirkungsklasse A
- ActiveWater-Hydrauliksystem
- DossierAssistent
- AquaSensor, BeladungsSensor
- Wärmetauscher
- DuoPower-Sprüharme im Oberkorb
- Elektronische Restzeit-Anzeige in Minuten
- Akustisches Signal am Programmende
- **TimeLight**
- Startzeitvorwahl: 1–24 Stunden
- Elektronische Salz-Nachfüllanzeige
- Elektronische Klarspüler-Nachfüllanzeige
- VarioFlexPlus-Korbssystem
- **VarioSchublade**
- Gläseranlagebügel im Unterkorb
- AquaStop mit lebenslanger Garantie
- Türverriegelung
- Glasschutz-Technik

Sonderzubehör

- SGZ1010 Schlauchverlängerung Zu- und Ablauf
- SMZ5005 Verblendungs- und Befestigungssatz
- SMZ5002 Silberglanzkassette
- SMZ5003 Klappscharnier für hohe Korpusmasse
- SMZ5300 Stielglas-Korb
- SZ80010 Ausgleichsblende Edelstahl für SMS-Höhen

- **Fassungsvermögen: 9 Massgedecke**
- 4 Programme: Intensiv 70, Normal 65, Eco 50, Schnell 45
- Energieverbrauch: 249 kWh/Jahr¹
- Wasserverbrauch: 3'220 Liter/Jahr¹
- Energieverbrauch im Programm Eco 50: 0,88 kWh²
- Wasserverbrauch im Programm Eco 50: 11,5 l²
- Geräusch: 48 dB(A) re 1 pW
- Trocknungswirkungsklasse A
- ActiveWater-Hydrauliksystem
- DossierAssistent
- AquaSensor, BeladungsSensor
- Wärmetauscher
- DuoPower-Sprüharme im Oberkorb
- Elektronische Restzeit-Anzeige in Minuten
- Akustisches Signal am Programmende
- Elektronische Salz-Nachfüllanzeige
- Elektronische Klarspüler-Nachfüllanzeige
- Vario-Korbssystem
- AquaStop mit lebenslanger Garantie
- Türverriegelung
- Glasschutz-Technik

Sonderzubehör

- SGZ1010 Schlauchverlängerung Zu- und Ablauf
- SMZ5005 Verblendungs- und Befestigungssatz
- SMZ5002 Silberglanzkassette
- SMZ5003 Klappscharnier für hohe Korpusmasse
- SMZ5300 Stielglas-Korb
- SZ80010 Ausgleichsblende Edelstahl für SMS-Höhen

- **Fassungsvermögen: 9 Massgedecke**
- 6 Programme: BBQ 70, Auto 45–65, Auto 35–45, Eco 50, Schnell 45, Vorspülen
- 4 Sonderfunktionen: IntensivZone, VarioSpeed Plus, Halbe Beladung, ExtraDry
- Energieverbrauch: 220 kWh/Jahr¹
- Wasserverbrauch: 1'820 Liter/Jahr¹
- Energieverbrauch im Programm Eco 50: 0,78 kWh²
- Wasserverbrauch im Programm Eco 50: 6,5 l²
- Geräusch: 45 dB(A) re 1 pW
- Trocknungswirkungsklasse A
- ActiveWater-Hydrauliksystem
- DossierAssistent
- AquaSensor, BeladungsSensor
- Wärmetauscher
- DuoPower-Sprüharme im Oberkorb
- Elektronische Restzeit-Anzeige in Minuten
- Akustisches Signal am Programmende
- Startzeitvorwahl: 1–24 Stunden
- Elektronische Salz-Nachfüllanzeige
- Elektronische Klarspüler-Nachfüllanzeige
- VarioFlexPlus-Korbssystem
- Gläseranlagebügel im Unterkorb
- AquaStop mit lebenslanger Garantie
- Türverriegelung
- Glasschutz-Technik

Sonderzubehör

- SGZ1010 Schlauchverlängerung Zu- und Ablauf
- SMZ5005 Verblendungs- und Befestigungssatz
- SMZ5002 Silberglanzkassette
- SMZ5003 Klappscharnier für hohe Korpusmasse
- SMZ5300 Stielglas-Korb

¹ Verbrauch pro Jahr bei 280 Standardreinigungszyklen Kaltwasserbefüllung (beim Energieverbrauch: inkl. der Betriebsarten mit geringer Leistungsaufnahme)
² Verbrauch pro Spülgang im Programm Eco 50

Unterbau-Geschirrspüler



**Unterbau-Geschirrspüler
SMD50E82CH** CHF 2'020.-
Weiss CHF 1'870.37

exkl. vRG CHF 12.- / CHF 11.11

- **Fassungsvermögen: 13 Massgedecke**
- 5 Programme: Intensiv 70, Auto 45–65, Eco 50, Schnell 45, Vorspülen
- 2 Sonderfunktionen: VarioSpeed, Halbe Beladung
- Energieverbrauch: 294 kWh/Jahr¹
- Wasserverbrauch: 3'360 Liter/Jahr¹
- Energieverbrauch im Programm Eco 50: 1,03 kWh²
- Wasserverbrauch im Programm Eco 50: 12 l²
- Geräusch: 48 dB(A) re 1 pW
- ActiveWater-Hydrauliksystem
- DosierAssistent
- AquaSensor, BeladungsSensor
- Reiniger-Automatik
- Wechselspül-Technik
- Regenerier-Elektronik
- Selbstreinigendes Sieb mit 3-fach-Wellen-Filtersystem
- Elektronische Restzeit-Anzeige in Minuten
- Farbanzeige-Elemente: rot
- Elektr. Startzeit-Vorwahl: 1–24 Stunden
- Elektronische Salz-Nachfüllanzeige
- Elektronische Klarspüler-Nachfüllanzeige
- Drehwähler mit integrierter Start-Taste
- Vario-Korbssystem
- XXL-Geschirrkörbe in Hellsilber
- Höhenverstellbarer Oberkorb
- Besteckablage im Oberkorb
- Tassenablage im Oberkorb (2×)
- Umklappbare Stachelreihen im Unterkorb (2×)
- Besteckkorb im Unterkorb
- AquaStop mit lebenslanger Garantie
- Glasschutz-Technik

Sonderzubehör

SGZ1010	Schlauchverlängerung Zu- und Ablauf
SMZ2014	Korbeinsatz für Langstielgläser
SMZ5002	Silberglanzkassette
SMZ5005	Verblendungs- und Befestigungssatz Niro 81,5 cm
SMZ5300	Stielglas-Korb



**Unterbau-Geschirrspüler
SMU59M35EU** CHF 2'150.-
Edelstahl CHF 1'990.74

exkl. vRG CHF 12.- / CHF 11.11

- **Fassungsvermögen: 14 Massgedecke**
- 5 Programme: Intensiv 70, Auto 45–65, Eco 50, Intensive Smart 45, Schnell 45
- 2 Sonderfunktionen: VarioSpeed, Halbe Beladung
- Energieverbrauch: 266 kWh/Jahr¹
- Wasserverbrauch: 2'660 Liter/Jahr¹
- Energieverbrauch im Programm Eco 50: 0,93 kWh²
- Wasserverbrauch im Programm Eco 50: 9,5 l²
- Geräusch: 46 dB(A) re 1 pW
- ActiveWater-Hydrauliksystem
- DosierAssistent
- AquaSensor, BeladungsSensor
- Reiniger-Automatik
- Wechselspül-Technik
- Regenerier-Elektronik
- Selbstreinigendes Sieb mit 3-fach-Wellen-Filtersystem
- Elektronische Restzeit-Anzeige in Minuten
- Farbanzeige-Elemente: rot
- Elektr. Startzeit-Vorwahl: 1–24 Stunden
- Elektronische Salz-Nachfüllanzeige
- Elektronische Klarspüler-Nachfüllanzeige
- Drehwähler mit integrierter Start-Taste
- VarioFlex-Plus-Korbssystem
- **VarioSchublade Plus**
- XXL-Geschirrkörbe in Hellsilber
- Höhenverstellbarer Oberkorb
- Besteckablage im Oberkorb
- Tassenablage im Oberkorb (2×)
- Umklappbare Stachelreihen im Unterkorb (2×)
- Besteckkorb im Unterkorb
- AquaStop mit lebenslanger Garantie
- Glasschutz-Technik

Sonderzubehör

SGZ1010	Schlauchverlängerung Zu- und Ablauf
SMZ2014	Korbeinsatz für Langstielgläser
SMZ5002	Silberglanzkassette
SMZ5005	Verblendungs- und Befestigungssatz Niro 81,5 cm
SMZ5300	Stielglas-Korb

¹ Verbrauch pro Jahr bei 280 Standardreinigungszyklen Kaltwasserbefüllung (beim Energieverbrauch: inkl. der Betriebsarten mit geringer Leistungsaufnahme)














² Verbrauch pro Spülgang im Programm Eco 50

Massskizze siehe Seite 212.

Massskizze siehe Seite 212.

Die angegebenen Preise sind unverbindliche Preisempfehlungen; unsere Händler sind in der Gestaltung frei.

Sonderzubehör

Abbildung	Verkaufsbezeichnung	Preise CHF inkl. MwSt. Preise CHF exkl. MwSt.	Beschreibung
	SGZ1010	57.- 52.78	Schlauchverlängerung
	SGZ1051	57.- 52.78	Spülhilfe-Set
	SMZ2014	78.- 72.22	Korbeinsatz für langstielige Gläser
	SMZ2055	330.- 305.56	Vorsatztür Edelstahl
	SMZ5000	57.- 52.78	Spülhilfe-Set
	SMZ5002	50.- 46.30	Silberglanzkassette
	SMZ5003	230.- 212.96	Klappscharnier für hohe Korpusse
	SMZ5100	61.- 56.48	Vario-Besteckkorb
	SMZ5300	38.- 35.19	Stielglas-Korb
	SZ80010	106.- 98.15	Ausgleichsblende
	SMZ5022	161.- 149.07	Umrüstsatz weiss
	SMZ5025	190.- 175.93	Umrüstsatz Edelstahl
	SMZ5005	61.- 56.48	Verblendungs-+ Befestigungssatz Niro 81,5 cm
	SMZ5015	61.- 56.48	Verblendungs-+ Befestigungssatz Niro 86,5 cm

Zusätzliche Planungshinweise für den Hocheinbau von Geschirrspülern mit flexiblem Scharnier

Hocheinbau von Geschirrspülern mit flexiblem Scharnier mit An-schrägung der Schubladenblende.

Die Tabelle enthält die notwendige Spaltbreite zwischen Möbelfront und Schub-ladenblende in Abhängigkeit von Nischen-höhe, Sockelhöhe und Frontdicke bei Verwendung einer Standard-Möbelfront für Unterbau-Geschirrspüler.

Nischenhöhe (mm)	Frontdicke (mm)	Sockelhöhe (mm)					
		65	70	75	80	85	90
815	16	2,5	2,5	2,5	3	3	3
	19	2,5	2,5	3	3	3,5	3,5
	22	3	3	3	3,5	3,5	3,5
820	16		2,5	2,5	2,5	3	3
	19		2,5	2,5	3	3	3,5
	22		3	3	3	3,5	3,5
825	16			2,5	2,5	2,5	3
	19			2,5	2,5	3	3
	22			3	3	3	3,5
830	16				2,5	2,5	2,5
	19				2,5	2,5	3
	22				3	3	3
835	16					2,5	2,5
	19					2,5	2,5
	22					3	3
840	16						2,5
	19						2,5
	22						3
845	16						
	19						
	22						
850	16						
	19						
	22						
855	16						
	19						
	22						
860	16						
	19						
	22						
865	16	2,5	2,5	2,5	3	3	3
	19	2,5	2,5	3	3	3,5	3,5
	22	3	3	3	3,5	3,5	3,5
870	16		2,5	2,5	2,5	3	3
	19		2,5	2,5	3	3	3,5
	22		3	3	3	3,5	3,5
875	16			2,5	2,5	2,5	3
	19			2,5	2,5	3	3
	22			3	3	3	3,5
880	16				2,5	2,5	2,5
	19				2,5	2,5	3
	22				3	3	3
885	16					2,5	2,5
	19					2,5	2,5
	22					3	3
890	16						2,5
	19						2,5
	22						3
895	16						
	19						
	22						
900	16						
	19						
	22						
905	16						
	19						
	22						
910	16						
	19						
	22						
915	16						
	19						
	22						
920	16						
	19						
	22						
925	16						
	19						
	22						

Waschmaschine und Vollwaschtrockner





Waschvollautomat vollintegrierbar
WIS28441EU **CHF 3'400.-**
 CHF 3'148.15

exkl. vRG **CHF 20.-** / CHF 18.52

- Fassungsvermögen: 1–7 kg
- Schleudertouren: 1'400–400 U/min
- Schleuderwirkungsklasse B
- AquaStop mit Garantie
- Vollelektronische Einknopf-Bedienung für alle Waschprogramme
- Tasten: Start/Pause, Flecken, Vorwäsche, Bügelleicht, Temperatur, Drehzahlabwahl, Start in
- Spezialprogramme: Pflegeleicht plus, Sportswear, Sensitive, Power Wash 60, ExtraKurz 15', Mix, Wolle-Handwäsche, Fein/Seide
- Zeitoptimierte Waschprogramme
- Grosses Display für Programmablauf, Temperatur, Drehzahl, Restzeit und Zeitvorwahl
- VarioSoft-Trommelsystem
- Stufenlose Mengenautomatik
- Schaumerkennung
- Stabilisierungsautomatik
- Selbstreinigungsschubblade
- Signal
- Einsatz für Flüssigwaschmittel
- Möbeltüranschlag, wechselbar
- 30-cm-Bullauge mit 130°-Türöffnungswinkel
- Metallverschlusshaken
- Gerätemasse: 81,8×60×55,5 cm (H×B×T)

Sonderzubehör

- WMZ20440 Höhenverstellfüsse
- WMZ2200 Bodenbefestigung
- WMZ2380 Kaltwasser-Zulauf-/AquaStop-Verlängerung

Massskizze siehe Seite 213.

Die angegebenen Preise sind unverbindliche Preisempfehlungen; unsere Händler sind in der Gestaltung frei.



Vollwaschtrockner vollintegrierbar
WKD28541EU **CHF 3'900.-**
 CHF 3'611.11

exkl. vRG **CHF 20.-** / CHF 18.52

- XXL-Trommelvolumen: 52 l
- Fassungsvermögen: 7 kg Waschen, 4 kg Trocknen
- Non-Stop-Wasch- und Trockenprogramme für 4 kg
- Schleudertouren: 1'400–600 U/min
- Schleuderwirkungsklasse B
- AquaStop mit Garantie
- Vollelektronische Einknopf-Bedienung für alle Wasch- und Spezialprogramme
- Spezialprogramme: Nachtwaschen, Mix, ExtraKurz 15', Wolle-Handwäsche, Fein/Seide
- Elektronische Feuchtsteuerung beim Trocknen, Zeitprogramme
- Tasten: Menü, Auswahl
- Grosses Display für Programmablauf, Temperatur, Drehzahl, Restzeit und 24-h-Endzeitvorwahl, Anzeige der Trockenziele
- Signal am Programmende
- Metallverschlusshaken
- Möbeltüranschlag links, wechselbar
- 30-cm-Bullauge mit 95°-Türöffnungswinkel
- Bullauge mit Glasabdeckung
- Kindersicherung: Programm- und Türverriegelung
- Bullaugen-Anschlag links
- Mengenautomatik
- AquaSpar-System
- Schaumerkennung
- Unwuchtkontrolle
- Geräuschwert Waschen in dB: 57
- Gerätemasse: 82×59,5×58,4 cm (H×B×T)

Sonderzubehör

- WMZ2380 Kaltwasser-Zulauf-/AquaStop-Verlängerung
- WMZ2200 Bodenbefestigung

Massskizze siehe Seite 213.

Massskizzen

Bereich Spülen

* Durch höhenverstellbare Schraubfüsse
 Sockelhöhe bei Gerätehöhe 865 65–160 mm
 Sockelhöhe bei Gerätehöhe 925 125–220 mm

SBE88TD02E Masse in mm

* Durch höhenverstellbare Schraubfüsse
 Sockelhöhe bei Gerätehöhe 815 90–160 mm
 Sockelhöhe bei Gerätehöhe 875 150–220 mm

SMV88TX03E/SMV69N71CH/
 SMV63N00CH Masse in mm

* Durch höhenverstellbare Schraubfüsse
 Sockelhöhe bei Gerätehöhe 865 90–160 mm
 Sockelhöhe bei Gerätehöhe 925 150–220 mm

SBV88TX03H/SBV69N71CH/
 SBV63N00CH Masse in mm

* Durch höhenverstellbare Schraubfüsse
 Sockelhöhe bei Gerätehöhe 865 65–160 mm
 Sockelhöhe bei Gerätehöhe 925 125–220 mm

SBE63N20EU Masse in mm

* Durch höhenverstellbare Schraubfüsse
 Sockelhöhe bei Gerätehöhe 810 90–160 mm
 Sockelhöhe bei Gerätehöhe 870 150–220 mm
 ** Edelstahlblende bis max. 143 mm

SMI88TS26E/SMI69N85CH Masse in mm

* Durch höhenverstellbare Schraubfüsse
 Sockelhöhe bei Gerätehöhe 865 90–160 mm
 Sockelhöhe bei Gerätehöhe 925 150–220 mm
 ** Edelstahlblende bis max. 143 mm

SBI88TS26H/SBI69N85CH Masse in mm

* Durch höhenverstellbare Schraubfüsse
 Sockelhöhe bei Gerätehöhe 815 90–160 mm
 Sockelhöhe bei Gerätehöhe 875 150–220 mm

SMV87TX01H Masse in mm

* Durch höhenverstellbare Schraubfüsse
 Sockelhöhe bei Gerätehöhe 865 65–160 mm
 Sockelhöhe bei Gerätehöhe 925 125–220 mm

SBV87TX01H Masse in mm

* Durch höhenverstellbare Schraubfüsse
 Sockelhöhe bei Gerätehöhe 815 90–165 mm
 Sockelhöhe bei Gerätehöhe 875 155–225 mm

SMD50E82CH/SMU59M35EU

* Durch höhenverstellbare Schraubfüsse
 Sockelhöhe bei Gerätehöhe 815 65–160 mm
 Sockelhöhe bei Gerätehöhe 875 125–220 mm

SME63N20EU Masse in mm

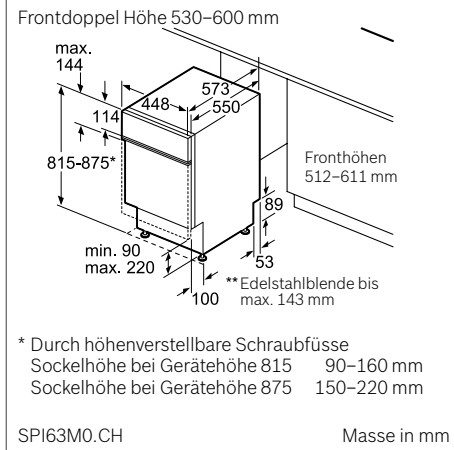
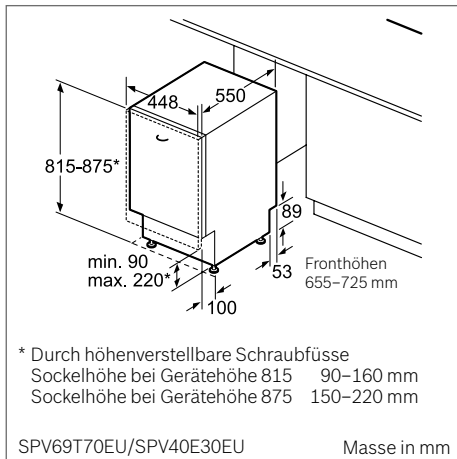
* Durch höhenverstellbare Schraubfüsse
 Sockelhöhe bei Gerätehöhe 815 90–160 mm
 Sockelhöhe bei Gerätehöhe 875 150–220 mm
 ** Edelstahlblende bis max. 143 mm

SMI63N3.CH Masse in mm

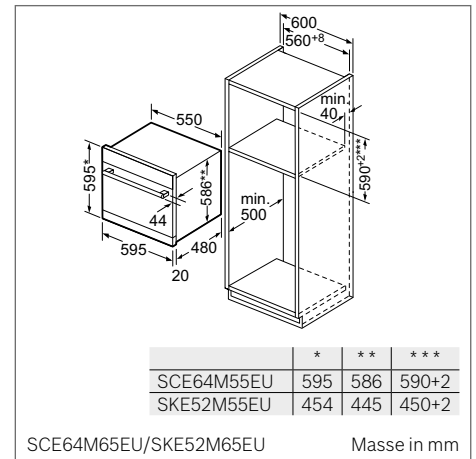
* Durch höhenverstellbare Schraubfüsse
 Sockelhöhe bei Gerätehöhe 865 90–160 mm
 Sockelhöhe bei Gerätehöhe 925 150–220 mm
 ** Edelstahlblende bis max. 143 mm

SBI63N35CH Masse in mm

45 cm breite Geschirrspüler

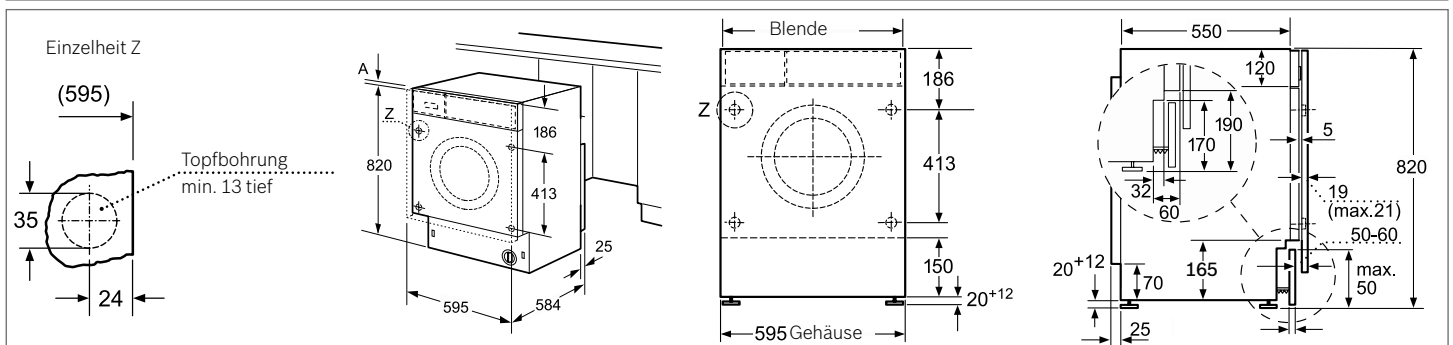
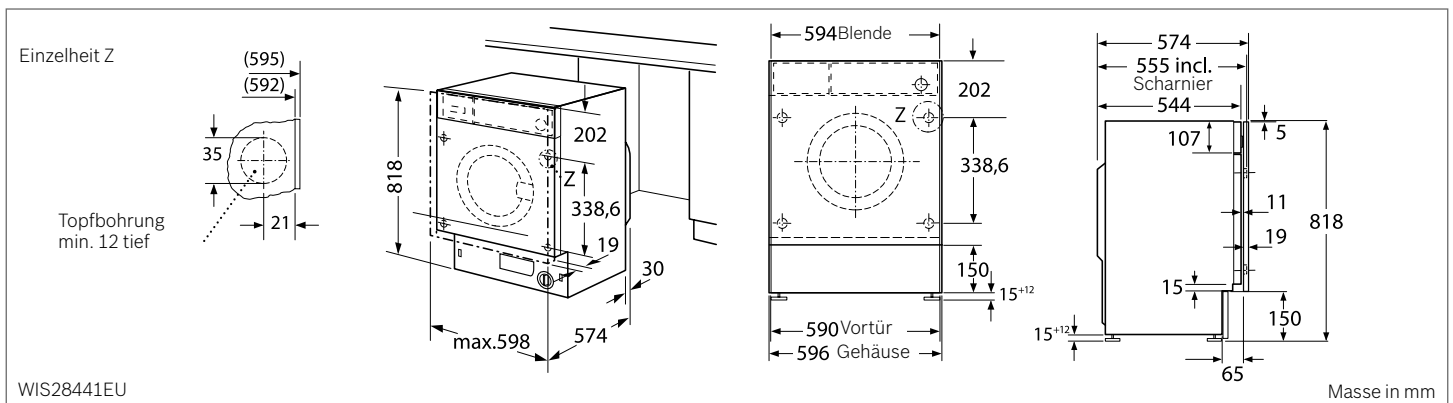


Kompaktgeschirrspüler

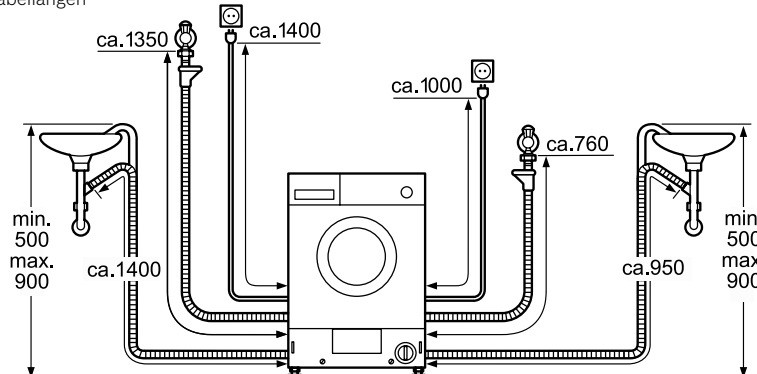


Massskizzen

Bereich Waschen/Trocknen



Anschlüsse und Kabellängen



Wenn der montierte AquaStop-Zulaufschlauch zur Installation nicht ausreichen sollte, besteht die Möglichkeit, diesen mit der Anschlussgarnitur WMZ2380 (Länge 2,5 m) zu verlängern.

Warendeclaration für Einbauherde, -backöfen und Wärmeschubladen



Die nachstehende standardisierte Warendeclaration entspricht den vom FEA Fachverband Elektroapparate für Haushalt und Gewerbe Schweiz in Zusammenarbeit mit Konsumentenorganisationen herausgegebenen Richtlinien. Die Warendeclaration basiert auf den Normen der IEC International Electrotechnical Commission (Fachkommission TC 59).

Firmenmarke	Bosch												
	Einbauherde				Einbaubacköfen								
Baumform													
Typ- bzw. Verkaufsbezeichnung	HEB53C550C	HEG53B550C HEG53B520C HEG53B560C	HEA20B251C HEA20B221C HEA20B261C	HEA10B221C HEA10B261C	HRG636XS6	HBG676ES1C	HBG656ES1C	HBG673CS1S	HBG675BS1 HBG675BB1 HBG675BW1	HBG655BS1C HBG655BB1C HBG655BW1C	HBG634BS1 HBG634BB1 HBG634BW1	HBG34B150	
Abbildung Seite	64	64	66	66	38	38	39	39	39	40	40	41	
Verbrauchsdaten¹⁾													
Energie-Effizienz-Klasse	A	A	A	A	A	A+	A+	A+	A+	A+	A+	A	
A+++ (niedriger Energieverbrauch)..... D (hoher Energieverbrauch)													
Energieverbrauch konventionell kWh/Zyklus	0,890	0,890	0,890	0,790	0,900	0,87	0,87	0,87	0,87	0,87	0,87	0,89	
Energieverbrauch Umluft / Heissluft kWh/Zyklus	0,790	0,790	0,790		0,740	0,69	0,69	0,69	0,69	0,69	0,69	0,79	
Standby-Verbrauch eingeschalteter/ausgeschalteter Zustand W													
Energieverbrauch pyrolytische Selbstreinigung kWh/Zyklus							3,3-4,8	3,3-4,8		3,3-4,8			
Gebrauchseigenschaften¹⁾													
Max. einstellbare Temperatur bei Ober-/Unterhitze/Umluft, Heissluft °C	270/270	270/270	270/270	270	300/275	300/275	300/275	300/275	300/275	300/275	300/275	270/270	
Temperatur bei Dampftrieb °C													
Mikrowellen-Ausgangsleistung W													
Nutzbare Grillfläche cm ²	1'300	1'300	1'230	1'230	1'330	1'330	1'330	1'330	1'330	1'330	1'330	1'230	
Nutzbare Garraumvolumen l	67	67	67	72	71	71	71	71	71	71	71	66	
Abmessungen²⁾													
Höhe cm	59,5	59,5	59,5	59,5	59,5	59,5	59,5	59,5	59,5	59,5	59,5	59,5	
Breite cm	59,5	59,5	59,5	59,5	59,5	59,5	59,5	59,5	59,5	59,5	59,5	59,5	
Tiefe (ab Möbelfront) cm	55	55	55	55	55	54,8	54,8	54,8	54,9	54,9	54,9	54,8	
Tiefe bei offenen Türen (ab Möbelfront) cm	101,5	101,5	101,5	101,5	104	104	104	104	104	104	104	101,5	
Leergewicht³⁾													
Kombinierbar mit Glaskeramik-Kochfeldern oder Gusskochplatten kg	44	39	35	34	43	39	37	36	38	36	36	38	
Ausstattung													
Backöfen													
Innenabmessungen													
Höhe cm	32,9	32,9	32,9	32,9	35,7	35,7	35,7	35,7	35,7	35,7	35,7	32,9	
Breite cm	48,2	48,2	48,2	48,2	48	48	48	48	48	48	48	48,2	
Tiefe cm	42	42	42	45,2	41,5	41,5	41,5	41,5	41,5	41,5	41,5	42	
Beheizungsart													
Ober- und Unterhitze	●/●	●/●	●/●	●/●	●/●	●/●	●/●	●/●	●/●	●/●	●/●	●/●	
Umluft	●	●	●	●	●	●	●	●	●	●	●	●	
Heissluft	●	●	●	●	●	●	●	●	●	●	●	●	
Dampf	●	●	●	●	●	●	●	●	●	●	●	●	
Mikrowellen	●	●	●	●	●	●	●	●	●	●	●	●	
Reinigungshilfe katalytisch	●	●	●	●	●	●	●	●	●	●	●	●	
Selbstreinigung pyrolytisch	●	●	●	●	●	●	●	●	●	●	●	●	
Grillheizkörper vorhanden/nachrüstbar	●/-	●/-	●/-	●/-	●/-	●/-	●/-	●/-	●/-	●/-	●/-	●/-	
Grillmotor/Umluftgrillen	-/●	-/●	-/●	-/●	-/●	-/●	-/●	-/●	-/●	-/●	-/●	-/●	
Zeitschalter/Schaltuhr	●	●	●	●	●	●	●	●	●	●	●	●	
Schubläde/Wärmeschublade	●	●	●	●	●	●	●	●	●	●	●	●	
Elektrischer Anschluss													
Max. Nennleistung kW													
Max. Gesamtanschlusswert kW	11,6	11,4	11,2	10,8	3,65	3,65	3,65	3,65	3,65	3,65	3,65	3,5	
Spannung V	3P E 400	3P E 400	3P E 400	3P E 400	1P N E 230	13PNE/400V/230V	13PNE/400V/230V	13PNE/400V/230V	1P N E 230	1P N E 230	13PNE/400V/230V	1P N E 230	
Absicherung A	16	16	16	16	16	10/16	10/16	10/16	16	16	10/16	16	
Sicherheit und Service													
Entspricht den schweizerischen Sicherheitsbestimmungen													
Herkunftsland	DE	DE	GR	GR	DE	DE	DE	DE	DE	DE	DE	DE	
Garantie 2 Jahre	●	●	●	●	●	●	●	●	●	●	●	●	
Service durch BSH-Kundendienst	●	●	●	●	●	●	●	●	●	●	●	●	
Bedienungsanleitung D/F/I	●/●/●	●/●/●	●/●/●	●/●/●	●/●/●	●/●/●	●/●/●	●/●/●	●/●/●	●/●/●	●/●/●	●/●/●	
Aufstell-/Einbauanweisung D/F/I	●/●/●	●/●/●	●/●/●	●/●/●	●/●/●	●/●/●	●/●/●	●/●/●	●/●/●	●/●/●	●/●/●	●/●/●	
Name und Adresse des Anbieters	BSH Hausgeräte AG, 8954 Geroldswil												

Erläuterungen

- Vorhanden bzw. ja
- nicht vorhanden bzw. nein
- ¹⁾ Werte ermittelt nach der gültigen Norm EN 50304/60350. Hinweis: Fenstertemperatur 40°C/50°C gemessen bei 180°C in der Fenstermitte nach 1 Stunde Betrieb.
- ²⁾ Bei Einbaugeräten siehe Massangaben auf den Instruktionsblättern und im Prospekt.
- ³⁾ Beachten Sie bei Geräten für Schrankneinbau, dass der Schrank für das Gerät tragfähig ist.

Hinweis: Stand der Tabellenangaben 12/15. Weiterentwicklungen/Modelländerungen vorbehalten.

Bosch																		
Einbaubacköfen			Backöfen mit Mikrowelle		Kompaktbacköfen mit Mikrowelle						Dampfgarer				Wärmeschubladen			
HBA20B250C	CBG675BS1	CBG635BS1	HNG6764S1 HNG6764B1	HMG636RS1C	CNG6764S6	CMG6764S1	CMG676B.1	CMG656BS1	CMG633BS1 CMG633BB1 CMG633BW1	HSG656XS1	HSG636ES1C	HSG636BS1 HSG636BB1	CSG656RS1 CSG656RB1 CSG656RW1	CSG656BS1	CSG636BS1	CDG634BS1 CDG634BB1 CDG634BW1	BID630NS1	BIC630NS1 BIC630NB1 BIC630NW1
41	55	55	37	37	52	53	53	54	54	35	35	35	48	48	48	49	61	61
A	A+	A+								A	A+	A+	A+	A+	A+			
0,89 0,79	0,73 0,61	0,73 0,61								0,87 0,69	0,87 0,69	0,87 0,69	0,73 0,61	0,73 0,61	0,73 0,61			
	2,7-4,0																	
270/270	300/275	300/275	300/275 100 900	300/275 900	300/275 1000	300/275 1000	300/275 1000	300/275 1'000	-/275 1'000	250/250 100	250/250 100	250/250 100	250/250 100	250/250 100	250/250 100	100/- 100	80/-	80/-
1'230 67	1'330 47	1'330 47	1'070 67	1'070 67	1'070 45	1'070 45	1'070 45	1'070 45	1'070 45	1'330 71	1'330 71	1'330 71	1'330 47	1'330 47	1'330 47	38	52	20
59,5 59,5 54,8 101,5	45,5 59,5 54,8 92	45,5 59,5 54,8 92	59,5 59,5 54,8 104	59,5 59,5 54,8 104	45,5 59,5 54,8 92	45,5 59,5 54,8 92	45,5 59,5 54,8 92	45,5 59,5 54,8 92	45,5 59,5 54,8 92	59,5 59,5 54,8 104	59,5 59,5 54,8 104	59,5 59,5 54,8 104	45,5 59,5 54,8 92	45,5 59,5 54,8 92	45,5 59,5 54,8 92	45,5 59,5 54,8 92	29 59,4 54,8	14 59,4 54,8
34	31	31	48	44	37	28	28	38	29	39	48	43	28	28	33	24	19	17
32,9 48,2 42	23,7 48 41,5	23,7 48 41,5	35,7 48 39,2	35,7 48 39,2	23,7 48 39,2	23,7 48 39,2	23,7 48 39,2	23,7 48 39,2	23,7 48 39,2	35,5 48 41,5	35,5 48 41,5	35,5 48 41,5	23,5 48 41,5	23,5 48 41,5	23,5 48 41,5	26,5 32,5 43,9	24,2 46,8 45,8	9,2 46,8 45,8
•/• • •	•/• • •	•/• • •	•/• • •	•/• • •	•/• • •	•/• • •	•/• • •	•/• • •	•/• • •	•/• • •	•/• • •	•/• • •	•/• • •	•/• • •	•/• • •	•/• • •	• • •	• • •
•/- -/•	•/- -/•	•/- -/•	•/- -/•	•/- -/•	•/- -/•	•/- -/•	•/- -/•	•/- -/•	•/- -/•	•/- -/•	•/- -/•	•/- -/•	•/- -/•	•/- -/•	•/- -/•	•/- -/•	• •	• •
3,3 2P NE 400 10	3,0 1P NE 230 16	3,0 1P NE 230 16	3,65 1P NE 230 16	3,65 13P NE / 400V / 230V 10/16	3,65 1P NE 230 16	3,65 1P NE 230 16	3,65 1P NE 230 16	3,65 1P NE 230 16	3,65 1P NE 230 16	3,65 1P NE 230 16	3,65 13P NE / 400V / 230V 10/16	3,65 1P NE 230 16	3,3 1P NE 230 16	3,3 1P NE 230 16	3,3 1P NE 230 16	1,9 1P NE 230 16	0,81 1P NE 230 10	0,81 1P NE 230 10
DE • • •	DE • • •	DE • • •	DE • • •	DE • • •	DE • • •	DE • • •	DE • • •	DE • • •	DE • • •	DE • • •	DE • • •	DE • • •	DE • • •	DE • • •	DE • • •	FR • • •	SK • • •	SK • • •

BSH Hausgeräte AG, 8954 Geroldswil

Warendeclaration für Mikrowellengeräte und Einbau-Kaffeevollautomaten



Die nachstehende standardisierte Warendeclaration entspricht den vom FEA Fachverband Elektroapparate für Haushalt und Gewerbe Schweiz in Zusammenarbeit mit Konsumentenorganisationen herausgegebenen Richtlinien. Die Warendeclaration basiert auf den Normen der IEC International Electrotechnical Commission (Fachkommission TC 59).

Firmenmarke			Bosch			
Bauform			Mikrowellengeräte mit Grill		Mikrowellengeräte	
Typ- bzw. Verkaufsbezeichnung			BEL634GS1 BER634GS1	HMT84G654	BFL634GS1 BFR634GS1	HMT84M654 HMT84M624 HMT84M664
Abbildung Seite			56	57	56	57
Abmessungen (Nischenmasse)						
	Höhe	cm	38,2	38	38,2	38
	Breite	cm	56,8	56	56,8	56
	Tiefe (ab Möbelfront)	cm	300	55	300	55
Gewicht	netto	kg	19	20	19	19
Elektrischer Anschluss	Spannung	V ~ 50 Hz	230	230	230	230
	Anschlusswert	W	1'990	1'450	1'220	1'450
	Absicherung	A	10	10	10	10
	Max. Mikrowellenleistung (W)	W	900	900	900	900
	Anzahl Leistungsstufen		5	5	5	5
Garraum/Backofen-Abmessungen	Höhe	cm	22	20,8	22	20,8
	Breite	cm	35	32,8	35	32,8
	Tiefe	cm	27	36,9	27	36,9
Garraumvolumen	Liter		21	25	21	25
Sicherheit und Service						
Entspricht den schweiz. Sicherheitsbestimmungen			●●●	●●●	●●●	●●●
Herkunftsland			GB	CN	GB	CN
Garantie			●	●	●	●
Service durch			●	●	●	●
Bedienungsanleitung			●●●	●●●	●●●	●●●
Aufstell-/Einbauanweisung			●●●	●●●	●●●	●●●
Name und Adresse des Anbieters			BSH Hausgeräte AG, 8954 Geroldswil			

Firmenmarke			Bosch	
Typ- bzw. Verkaufsbezeichnung			CTL636ES.	CTL636EB.
Abbildung Seite			60	60
Verbrauchsdaten				
	Energieeffizienzklasse		A	A
	Energieverbrauch	kWh	51,46	51,46
	Energiesparfunktion		●	●
	Autom. Abschaltung programmierbar	min	30	30
Gebrauchseigenschaften für				
Vollautomaten			●	●
Kapselmaschinen / Einzelportionenmaschinen				
Siebträgermaschinen				
Heisswasserdüse			●	●
Dampfdüse				
Capuccino Aufschäumdüse			●	●
Milchschokoladenfunktion				
Bauform				
Standgerät				
Einbaugerät			●	●
Abmessungen				
	Höhe	cm	45,5	45,5
	Breite	cm	59,4	59,4
	Tiefe	cm	37,5	37,5
	Einbaumasse B/H/T (Breite / Höhe / Tiefe)	cm	55,8/44,9/35,6	55,8/44,9/35,6
Leergewicht	kg		19,7	19,7
Technische Daten				
Stromversorgung				
Elektrischer Anschluss gemäss Typenschild				
	Spannung	(V)	220-240	220-240
	Leistung	(W)	1600	1600
Fassungsvermögen				
	Wassertank	Liter (L)	2,4	2,4
	Bohnenbehälter	Gramm (G)	500	500
	Milchbehälter	Liter (L)	0,5	0,5
Kaffee-/Milchlauf				
	Höhenverstellbar von / bis	cm	7 bis 15	7 bis 15
Sicherheit und Service				
Entspricht den schweizerischen Sicherheitsbestimmungen			●	●
Herkunftsland / Fertigung			SL	SL
Garantie			2 Jahre	2 Jahre
Name und Adresse des Anbieters			BSH Hausgeräte AG, 8954 Geroldswil	

Erläuterungen

- Ja, vorhanden

¹⁾ Für Einbaugeräte sind die speziellen Instruktionsblätter mit SEV-Vorschriften und genauen Massen zu beachten.

Hinweis: Stand der Tabellenangaben 12/15. Weiterentwicklungen/Modelländerungen vorbehalten.

Warendeklaration für Gas-Kochstellen



Die nachstehende standardisierte Warendeklaration entspricht den vom FEA Fachverband Elektroapparate für Haushalt und Gewerbe Schweiz in Zusammenarbeit mit Konsumentenorganisationen herausgegebenen Richtlinien. Die Warendeklaration basiert auf den Normen der IEC International Electrotechnical Commission (Fachkommission TC 59).

Firmenmarke		Bosch	
Bauform		Gas-Kochstellen	
Verkaufsbezeichnung		PRP626B70E	PBP6B5B80
Abbildung auf Seite		95	95
Abmessungen (Nischenmasse)			
Einbauhöhe	cm	4,5	4,5
Breite	cm	56	56
Tiefe	cm	49	48-49
Gewicht (netto) Al-Druckguss		kg	13
Elektrischer Anschluss			
Spannung	V	230	230
Anschlusswert Gas/Elektro	kW	7,7/0,6	7,4/0,6
Gas-Kochfelder			
Vorne links	Leistung	kW	1,9 Normalbrenner
Vorne rechts	Leistung	kW	1,9 Normalbrenner
Hinten links	Leistung	kW	1,1 Sparbrenner
Hinten mitte	Leistung	kW	
Hinten rechts	Leistung	kW	2,8 Starkbrenner
Thermoelektrische Zündsicherung		•	•
Taktfunkenzündung		•	•
Gusstopfträger		•	•
Flachstahltopfträger		•	•
Erdgasdüsen (20 mbar) voreingestellt		•	•
Flüssiggasdüsen (28-30/37 mbar)		Beiliegend	Beiliegend
Flüssiggasdüsen (50 mbar)			
Einbau/Montage:			
von oben		•	•
von unten			
Werkstoffe			
Glaskeramik		•	
Edelstahl			•
Funkentstört		•	•
Sicherheit und Service			
Entspricht den schweizerischen Sicherheitsbestimmungen		•	•
Herkunftsland		ES	ES
Garantie	2 Jahre	•	•
Service durch	BSH-Kundendienst	•	•
Bedienungsanleitung	D/F/I	•/•/•	•/•/•
Aufstell-/Einbauanweisung	D/F/I	•/•/•	•/•/•
Name/Adresse des Anbieters		BSH Hausgeräte AG, 8954 Geroldswil	

Erläuterungen

- Ja, vorhanden

Warendeclaration für Induktions-Kochfelder und Kochfelder



Die nachstehende standardisierte Warendeclaration entspricht den vom FEA Fachverband Elektroapparate für Haushalt und Gewerbe Schweiz in Zusammenarbeit mit Konsumentenorganisationen herausgegebenen Richtlinien. Die Warendeclaration basiert auf den Normen der IEC International Electrotechnical Commission (Fachkommission TC 59).

Firmenmarke			Bosch														
Bauform			Kochfelder zu Herden					Induktions-Kochfelder									
Verkaufsbezeichnung			NKN645D17C	NKF645D17C	NKF645G17C	NKE645G17C	NCM615L01C	PXV975DC1E	PXV901DC1E	PIU801K17E	PXY801DE2E	PXE875DC1E	PXE801DC1E	PXE845FC1E	PIM875N24V	PIM801N24V	PXX675DC1E
Abbildung Seite			65	65	67	67	67	79	79	80	80	81	81	82	83	83	84
Nischenmasse	Einbauhöhe	cm	4,3	4,3	4,3	4,3	4,0	5,1	5,6	6,0	5,6	5,1	5,6	5,5	5,1	5,6	5,1
	Breite	cm	56	56	56	56	56	88	88	79,6	78	78	79,6	78	78	79,6	56
	Tiefe	cm	49-50	49-50	49-50	49-50	49	49-50	50	51,6	50	49-50	51,6	50	49-50	51,6	49-50
Gewicht			kg	8	8	8	7	10	22	21	27	19	16	16	14	14	15
Elektrischer Anschluss	Spannung	400 V	●	●	●	●	●	● 3P N E ¹⁾	● 3P N E ¹⁾	● 2P N E ¹⁾	● 2P N E ¹⁾	● 2P N E ¹⁾	● 2P N E ¹⁾	● 2P N E ¹⁾	● 2P N E ¹⁾	● 2P N E ¹⁾	● 2P N E ¹⁾
	Anschlusswert	kW	7,5	6,6	6,6	6,4	7	11,1	11,1	7,2	7,4	7,4	7,4	7,4	7,2	7,2	7,4
Kochzonen	Hinten links	Ø cm	17/26,5*	18	18	18	14,5	40x23	40x23		38x23	40x24	40x24	40x24	14,5	14,5	40x24
	Leistung	kW	1,7/2,6	2,0	2,0	2,0	1,5	2,2	2,2		3,3	3,3	3,3	3,3	1,4	1,4	3,3
	Hinten rechts/Mitte	Ø cm	14,5	14,5	14,5	14,5	18	21/26/32	21/26/32		38x23	28	28	28	14,5/24	14,5/24	40x24
	Leistung	kW	1,2	1,2	1,2	1,2	2,0	3,3/2,2/2,6	3,3/2,2/2,6		3,3	2,6	2,6	2,6	1,4/2,2	1,4/2,2	3,3
	Vorne links	Ø cm	18	14,5	14,5	14,5	18								18	18	
	Leistung	kW	2	1,2	1,2	1,2	2,0	2,2	2,2						1,8	1,8	
Vorne rechts	Ø cm	14,5/21**	12/21**	12/21**	21	14,5	40x23	40x23			14,5	14,5	14,5	21	21		
	Leistung	kW	1,0/2,2	0,9/2,2	0,9/2,2	2,2	1,5	2,2	2,2		1,4	1,4	1,4	2,2	2,2		
Abdeckung	Glaskeramik		●	●	●	●	●	●	●	●	●	●	●	●	●	●	●
	Edelstahl rostfrei					●											
Sicherheit und Service																	
Entspricht den schweizerischen Sicherheitsbestimmungen			●	●	●	●	●	●	●	●	●	●	●	●	●	●	●
Herkunftsland			DE	DE	DE	DE	ES	ES	ES	ES	ES	ES	ES	ES	ES	ES	ES
Garantie 2 Jahre			●	●	●	●	●	●	●	●	●	●	●	●	●	●	●
Service durch BSH-Kundendienst			●	●	●	●	●	●	●	●	●	●	●	●	●	●	●
Bedienungsanleitung D/F/I			●	●	●	●	●	●	●	●	●	●	●	●	●	●	●
Aufstell-/Einbauanweisung D/F/I			●	●	●	●	●	●	●	●	●	●	●	●	●	●	●
Name/Adresse des Anbieters			BSH Hausgeräte AG, 8954 Geroldswil														

Erläuterungen

- Ja, vorhanden
- * Erweiterbar als Bräterzone
- ** Erweiterbar als Zweikreiszone
- ¹⁾ Betriebsspannung 230V, 2P, N, E

Warendecklaration für Dunstabzüge



Die nachstehende standardisierte Warendecklaration entspricht den vom FEA Fachverband Elektroapparate für Haushalt und Gewerbe Schweiz in Zusammenarbeit mit Konsumentenorganisationen herausgegebenen Richtlinien. Die Warendecklaration basiert auf den Normen der IEC International Electrotechnical Commission (Fachkommission TC 59).

Firmen- oder Markenname Gerätart Typ- bzw. Verkaufsbezeichnung	Bosch														
	Inselhauben				Wandhauben										
	DIB091K50	DIB091U52	DIB098E50	DIB097A50	DWK09M850	DWK098G21 DWK098G51 DWK098G61	DWK098E50	DWK068E50	DWB091K50	DWW098E50	DWW068E50	DWB098E50	DWB068E50	DWB097A50	DWB067A50
Abbildung Seite	114	114	115	115	116	116/117	118	118	119	120	120	121	121	122	122
Verbrauchsdaten ¹⁾															
Energieeffizienzklasse	A	A	A+	A+	A	A	A+	A	A	A+	A+	A+	A+	A+	A+
A+ (niedriger Energieverbrauch).....G (hoher Energieverbrauch)															
Jahresenergieverbrauch kWh	46,7	46,7	32,5	34,1	33,7	50,2	30,3	30,8	33,3	31,1	29,8	31,1	29,8	32,5	28,5
Fluidynamische Effizienzklasse	A	A	A	A	A	A	A	A	A	A	A	A	A	A	A
A (hohe Effizienz) ...G (niedrige Effizienz)															
Beleuchtungseffizienzklasse	A	A	A	A	A	A	A	A	A	A	A	A	A	A	A
A (hohe Effizienz) ...G (niedrige Effizienz)															
Klasse Fettscheidegrad	B	B	B	B	D	E	B	B	B	C	C	C	C	C	C
A (hohe Abscheidegrad) ...G (niedriger Abscheidegrad)															
Standby-/Verbrauch eingeschalteter/ausgeschalteter Zustand W	0,00	0,55	0,23	0,22	0,40	0,00	0,23	0,23	0,00	0,23	0,23	0,23	0,23	0,22	0,22
Gebrauchseigenschaften															
Luftleistung															
Abluft ²⁾															
Intensivstufe m³/h	850	850	870	730	710	850	790	750	790	860	790	860	790	730	680
Max. Leistung m³/h	620	620	460	460	460	630	420	420	600	460	440	460	440	460	430
Min. Leistung m³/h	250	250	200	300	230	190	270	250	240	300	260	300	260	250	270
Umluft ²⁾															
Intensivstufe m³/h	470	470	430	410	590	480	470	380	480	460	380	460	310	430	300
Max. Leistung m³/h	390	390	340	340	370	410	360	310	400	360	310	360	270	350	240
Min. Leistung m³/h	190	190	170	170	210	210	180	170	190	180	180	180	180	160	150
Druckvermögen³⁾															
Intensivstufe Pa	474	474	431	421			429	401	467	435	411	435	411	334	317
Max. Leistung Pa	384	384	334	330			330	312	376	335	318	335	318	318	317
Min. Leistung Pa	227	227	229	188			219	214	222	225	214	225	214	197	178
Geräuschpegel⁴⁾															
Intensivstufe Abluft/Umluft dB(A)	69/75	69/75	69/73	64/73	64/67	73/77	68/73	72/75	72/73	69/73	73/74	69/73	73/73	65/72	69/73
Max. Stufe Abluft/Umluft dB(A)	62/71	62/71	54/69	54/69	53/61	67/74	54/68	59/71	66/72	55/68	59/70	55/68	59/70	55/68	58/69
Min. Stufe Abluft/Umluft dB(A)	40/57	40/57	44/57	43/55	37/43	41/58	48/55	46/59	44/52	44/57	48/59	44/57	48/59	45/54	45/56
Abmessungen⁴⁾															
Hohe: Abluft cm	74,4-92,4	74,4-92,4	74,4-92,4	74,4-92,4	93-130,0	100,4-134,4	86,5-115,3	86,5-115,3	62,8-95,4	67,2-95,4	67,2-95,4	62,8-95,4	62,8-95,4	62,8-95,4	62,8-95,4
Umluft cm	74,4-104,4	74,4-104,4	74,4-104,4	74,4-104,4	93-130,0	100,4-145,4	86,5-126,3	86,5-126,3	62,8-106,4	67,2-106,4	67,2-106,4	62,8-106,4	62,8-106,4	62,8-106,4	62,8-106,4
Breite cm	90	90	90	90	90	90	90	60	90	90	60	90	60	90	60
Tiefe cm	60	60	60	60	43,9	39,1	41,7	41,7	50	50	50	50	50	50	50
Tiefe mit Auszug ⁵⁾ cm															
Min. Abstand über Kochfläche															
Gas/Elektro cm	65/55	65/55	65/55	65/55	65/55	45/45	50/40	50/40	65/55	65/55	65/55	65/55	65/55	65/55	65/55
Gewicht⁶⁾	32	31	30	29	36	21	21	17	21	19	15	19	15	19	15
Ausstattung															
Abluftstutzen Durchmesser mm	150/120	150/120	150/120	150/120	150/120	150/120	150/120	150/120	150/120	150/120	150/120	150/120	150/120	150/120	150/120
Abluftstutzen Position	Oben	Oben	Oben	Oben	Oben	Oben	Oben	Oben	Oben	Oben	Oben	Oben	Oben	Oben	Oben
Rückstauklappe integriert/beigelegt	-/-	-/-	-/-	-/-	-/-	-/-	-/-	-/-	-/-	-/-	-/-	-/-	-/-	-/-	-/-
Betrieb Abluft/Umluft ⁷⁾	●/●	●/●	●/●	●/●	●/●	●/●	●/●	●/●	●/●	●/●	●/●	●/●	●/●	●/●	●/●
Filterart/Anzahl	Metall/3	Metall/3	Metall/3	Metall/3	Metall/3	Metall/3	Metall/3	Metall/2	Metall/3	Metall/3	Metall/2	Metall/3	Metall/2	Metall/3	Metall/2
Bedienung															
Intern/extern	●/-	●/-	●/-	●/-	●/-	●/-	●/-	●/-	●/-	●/-	●/-	●/-	●/-	●/-	●/-
Leistungsstufen Anzahl/stufenlos	5/	5/	5/	4/	4/	4/	5/	5/	5/	5/	5/	5/	5/	4/	4/
Leistungsregulierung elektromechanisch/elektronisch	-/●	-/●	-/●	-/●	-/●	-/●	-/●	-/●	-/●	-/●	-/●	-/●	-/●	-/●	-/●
Beleuchtung															
Halogen/LED	/	/	/	/	/	/	/	/	/	/	/	/	/	/	/
Leistung W	12	12	12	12	10	2	9	6	9	9	6	9	6	9	6
Motorenleistung W	260	260	160	130	160	270	160	160	260	160	160	160	160	130	130
Elektrischer Anschluss															
Elektrischer Anschluss V/W	272	272	172	142	170	272	169	166	269	169	166	169	166	139	136
Länge Anschlusskabel m	1,3	1,3	1,3	1,3	1,3	1,3	1,3	1,3	1,3	1,3	1,3	1,3	1,3	1,3	1,3
Sicherheit und Service															
Entspricht den schweiz. Sicherheitsbestimmungen	●	●	●	●	●	●	●	●	●	●	●	●	●	●	●
Herkunftsland	DE	DE	DE	DE	IT	IT	DE	DE	DE	DE	DE	DE	DE	DE	DE
Garantie	2 Jahre	●	●	●	●	●	●	●	●	●	●	●	●	●	●
Service durch	BSH Kundendienst	●	●	●	●	●	●	●	●	●	●	●	●	●	●
Gebrauchsanweisung															
Einbaustruktion d/f/i	●/●/●	●/●/●	●/●/●	●/●/●	●/●/●	●/●/●	●/●/●	●/●/●	●/●/●	●/●/●	●/●/●	●/●/●	●/●/●	●/●/●	●/●/●
Name und Adresse des Anbieters	BSH Hausgeräte AG, 8954 Geroldswil														

Erläuterungen

- Vorhanden bzw. ja
- nicht vorhanden bzw. nein
- ¹⁾ Werte ermittelt nach der gültigen Kennzeichnungsrichtlinien EU 65/2014
- ²⁾ Luftleistung im Arbeitspunkt nach EN 61591
- ³⁾ Schalleistung dB(A)re 1 pW nach EN 60704-3
- ⁴⁾ Bei Einbaugeräten siehe auch Massangaben auf den Instruktionsblättern und im Prospekt.
- ⁵⁾ Schwandenschirm ausgezogen
- ⁶⁾ Nettogewicht inkl. Metallfilter (Beachten Sie, dass der Schrank, die Wand bzw. Decke für das Gerät tragfähig sind.)
- ⁷⁾ Umrüstbar auf Umluftbetrieb

Hinweis: Stand der Tabellenangaben 12/15. Weiterentwicklungen/Modelländerungen vorbehalten.

Bosch																		
Wandhauben				Einbauhauben														
DWB09W452	DWB06W452	DWW09W450	DWW06W450	DFR067T50	DFS067A50	DFM064A50C	DFM064W50C	DFS097K50	DFS097A50	DFM094W50C	DHL885C	DHL785C	DHL575C	DHE645M	DHL555BCH	DHU965E	DHU665E	DHU642DCH DHU646DCH
123	123	125	125	130	130	131	131	128	129	129	132	132	133	134	133	135	135	135
D	D	E	D	A	A	A	C	A	A	C	C	C	C	E	D	D	D	E
88,0	85,1	102,6	91,8	34,1	35,3	20,1	66,3	34,7	35,1	70	105,1	105,7	80,1	151,1	111,4	110,9	110,9	91,3
D	D	E	E	A	A	A	C	A	A	C	C	C	C	F	D	E	E	F
G	G	G	G	A	A	A	E	A	A	E	A	A	A	G	F	F	F	G
D	D	D	D	B	B	C	B	B	B	B	D	D	D	D	B	C	C	D
0,00	0,00	0,00	0,00	0,00/0,26	0,00/0,19	0,00/0,19	0,00	0,00/0,48	0,00/0,19	0,00	0,00/0,40	0,00/0,40	0,00/0,40	0,00	0,00	0,00	0,00	0,00
-	-	-	-	700	740	420	-	700	740	-	730	730	610	-	650	-	-	-
450	450	410	390	400	400	270	400	400	420	400	630	630	560	370	420	400	400	190
280	280	250	210	210	220	170	280	210	230	270	340	340	290	220	210	155	155	130
-	-	-	-	480	490	170	-	480	510	-	310	310	300	-	430	-	-	-
300	300	230	230	290	300	160	190	290	300	200	300	300	290	300	320	80	80	150
180	180	140	140	140	140	100	160	130	140	160	200	210	210	140	180	50	50	75
251	281	215	206	399	407	367	404	404	404	460	460	500	390	390	360	262	187	
143	173	133	103	295	262	303	413	303	285	413	430	430	470	289	290	80	191	106
-	-	-	-	52/59	54/73	55/58	-	52/74	54/60	54/60	55/60	56/61	-	69/72	-	-	-	-
62/69	64/69	67/67	67/67	40/47	41/61	45/56	54/60	40/61	41/47	54/59	51/59	52/59	53/60	63/66	59/64	69/70	69/70	66/68
50/59	54/59	53/56	53/57	26/31	29/44	39/43	45/56	28/45	29/29	45/55	38/53	39/53	36/52	52/50	50/52	50/58	50/58	54/54
64,2-95,4	64,2-95,4	79,9-97,6	79,9-97,6	42,6	42,6	20,3	20,3	42,6	42,6	20,3	41,8	41,8	41,8	38	25,5	12	12	14
64,2-106,4	64,2-106,4	79,9-97,6	79,9-97,6	42,6	42,6	20,3	20,3	42,6	42,6	20,3	41,8	41,8	41,8	38	25,5	12	12	14
90	60	90	60	59,8	59,8	59,8	59,8	89,8	89,8	89,8	86	70	52	59,9	53	89,8	59,8	59,8
50	50	50	50	29	29	29	29	29	29	29	30	30	30	28	38	50	50	51
				45,8	45,8	45,5	45,5	45,5	45,5	45,5				36				52
65/55	65/55	65/55	65/55	65/43	65/43	65/43	65/43	65/43	65/43	65/43	65/50	65/50	65/50	65/65	65/65	65/65	65/65	65/65
14	12	11	9	11	12	12	13	12	12	12	10	10	8	8	8	12	11	8
120	120	120	120	150/120	150/120	150/120	150/120	150/120	150/120	150/120	150/120	150/120	150/120	150/120	150/120	120	120	120/100
Oben	Oben	Oben	Oben	Oben	Oben	Oben	Oben	Oben	Oben	Oben	Oben	Oben	Oben	Oben	Oben	Oben	Oben	Ob./hin.
-/-	-/-	-/-	-/-	-/-	-/-	-/-	-/-	-/-	-/-	-/-	-/-	-/-	-/-	-/-	-/-	-/-	-/-	-/-
●/●	●/●	●/●	●/●	●/●	●/●	●/●	●/●	●/●	●/●	●/●	●/●	●/●	●/●	●/●	●/●	●/●	●/●	●/●
Metall/3	Metall/2	Metall/3	Metall/2	Metall/2	Metall/2	Metall/2	Metall/2	Metall/3	Metall/3	Metall/3	Metall/2	Metall/2	Metall/1	Metall/2	Metall/2	Metall/2	Metall/2	Vlies/1
●/-	●/-	●/-	●/-	●/-	●/-	●/-	●/-	●/-	●/-	●/-	●/-	●/-	●/-	●/-	●/-	●/-	●/-	●/-
3/	3/	3/	3/	5/	5/	4/	3/	5/	4/	3/	4/	4/	4/	3/	4/	3/	3/	3/
-●	-●	-●	-●	-●	-●	-●	-●	-●	-●	-●	-●	-●	-●	-●	-●	-●	-●	-●
/	/	/	/	-/	-/	-/	/	-/	-/	/	/	/	/	/	/	/	/	80
60	60	60	60	6	6	6	40	6	6	40	2	2	2	120	40	40	40	80
100	100	100	100	140	140	70	105	140	140	105	275	275	250	95	200	160	160	100
160	160	160	160	146	146	76	145	146	146	145	277	277	252	215	240	200	200	180
1,3	1,3	1,3	1,3	1,75	1,75	1,75	1,75	1,75	1,75	1,75	1,75	1,75	1,75	1,3	1,3	1,3	1,3	1,3
●	●	●	●	●	●	●	●	●	●	●	●	●	●	●	●	●	●	●
DE	DE	DE	DE	DE	DE	DE	DE	DE	DE	DE	DE	DE	DE	DE	DE	IT	IT	DE
●	●	●	●	●	●	●	●	●	●	●	●	●	●	●	●	●	●	●
●/●	●/●	●/●	●/●	●/●	●/●	●/●	●/●	●/●	●/●	●/●	●/●	●/●	●/●	●/●	●/●	●/●	●/●	●/●

Warendeclaration für Kühl- und Gefriergeräte



Die nachstehende standardisierte Warendeclaration entspricht den vom FEA Fachverband Elektroapparate für Haushalt und Gewerbe Schweiz in Zusammenarbeit mit Konsumentenorganisationen herausgegebenen Richtlinien. Die Warendeclaration basiert auf den Normen der IEC International Electrotechnical Commission (Fachkommission TC 59).

Firmenmarke		Bosch															
Bauform		Kühl- und Gefriergeräte mit Kompressor															
Typ- bzw. Verkaufsbezeichnung		KIF39S80	KIF42P60	KIF40P60	KIF28P60	KIC38P65	KIN28P60	GIN38P60	GIN25P60	KIF52SD40	KIF52SD30	KIF51SD40	KIF51SD30	KIF42SD30	KIF41AD40	KIF41SD30	
Abbildung Seite		147	147	148	148	149	149	150	151	152	152	153	153	154	155	155	
Gerätetyp-Klassifizierung		Energie-Effizienz-Klasse															
Energieverbrauch in 365 Tagen ¹⁾		kWh	247	133	231	217	209	220	244	209	136	196	83	124	184	80	120
Geräteigenschaften																	
Nutzinhalt gesamt ²⁾		l	245	306	289	248	302	230	213	160	204	204	222	222	169	187	187
Nutzinhalt																	
Kühlteil			128	228	183	142	274	168			189	189	222	222	154	187	187
davon Kellerfach max./min. ³⁾		l/l									59	59	59	59	59	59	59
davon Kaltlagerfach ⁴⁾			56	78	78	78											
davon Eiswürfelfach																	
Nutzinhalt			61		28	28	28	62	213	160	15	15		15			
davon Sternfach			61		28	28	28	62	213	160	15	15		15			
davon Eiswürfelfach																	
Sternkennzeichen ⁵⁾			★★★★		★★★★	★★★★	★★★★	★★★★	★★★★	★★★★	★★★★	★★★★			★★★★		
Gefriervermögen ⁶⁾		kg	12		2	2	2	15	25	25	2,5	2,5		2,5			
Lagerzeit bei Störungen ⁷⁾		h	16		14	14	14	16	11	11	13	13		13			
Klimaklasse ⁸⁾			SN-T	SN-T	SN-T	SN-T	SN-T	SN-T	SN-T	SN-T	SN-T	SN-T	SN-T	SN-T	SN-T	SN-T	SN-T
Geräusch-Schalleistung ⁹⁾		dB (re 1 pW)	39	40	40	40	40	40	40	40	38	38	38	37	38	38	37
Abtauverfahren																	
Kühlteil																	
von Hand																	
teilautomatisch																	
automatisch			●	●	●	●	●	●			●	●	●	●	●	●	●
Gefrierfach																	
von Hand ¹⁰⁾											●	●					
teilautomatisch ¹⁰⁾																	
automatisch			●		●	●	●	●	●								
Bauform und Kennzeichnung																	
Standgerät/unterbaubar mit Arbeitsplatte in Tischhöhe																	
Unterbaugerät/integrierbar ¹¹⁾																	
Einbaugerät/integrierbar ¹¹⁾			●/●	●/●	●/●	●/●	●/●	●/●	●/●	●/●	●/●	●/●	●/●	●/●	●/●	●/●	●/●
Sonderbauform, siehe Prospekt																	
Anzahl der Aussentüren/Auszüge			2/-	1/-	1/-	1/-	01. Gen.	2/-	1/-	1/-	1/-	1/-	1/-	1/-	1/-	1/-	1/-
Türanschlag ¹²⁾			r/l	r/l	r/l	r/l	r/l	r/l	r/l	r/l	r/w	r/w	r/w	r/w	r/w	r/w	r/w
Dekorrahmen																	
vorhanden/nachrüstbar																	
Abmessungen¹³⁾																	
Höhe		cm	177,5	177,5	177,5	158	177,5	158	177,5	140	140	140	140	140	122,5	122,5	122,5
Breite		cm	56	56	56	56	56	56	56	56	56	56	56	56	56	56	56
Tiefe einschliesslich Wandabstand		cm	55	55	55	55	55	55	55	55	55	55	55	55	55	55	55
Höhe ohne Arbeitsplatte		cm															
Breite bei offener Tür/herausgezogenem Auszug		cm	60	60	60	60	60	60	60	60	60	60	60	60	60	60	60
Tiefe bei offener Tür/herausgezogenem Auszug		cm									114	114	114	114	114	114	114
Leergewicht¹⁴⁾		kg	77	63	74	69	68	67	131	47	53	54	51	52	52	46	46
Ausstattung																	
Temperatur für Gefrierfach einstellbar											●	●			●	●	●
Unabhängig von der Kühlteilmtemperatur			●					●									
Zusammen mit Kühlteilmtemperatur					●	●	●										
Schaltung für Dauerbetrieb des Gefrierfachs																	
Kontrollanzeigen																	
Kühlteil																	
Regelbetrieb		Leuchte grün															
Temperaturanzeige		innen/ausser	●/-	●/-	●/-	●/-	●/-	●/-			●/-	●/-			●/-	●/-	●/-
Tür offen Warnsignal		optisch/akustisch	●/●	●/●	●/●	●/●	●/●	●/●			●/●	●/●	●/●	●/●	-/●	-/●	●/●
Gefrierfach																	
Regelbetrieb		Leuchte grün															
Dauerbetrieb		Leuchte gelb															
Störung, Warnsignal		optisch/akustisch	●/●		●/●	●/●	●/●	●/●	●/●	●/●	●/-	●/-			●/-	●/-	
Türöffnung, Warnsignal		optisch/akustisch															
Temperaturanzeige		innen/ausser	●/-		●/-	●/-	●/-	●/-	●/-	●/-							
Kühlteil																	
Eierablagen		Anzahl Eier	12	12	12	12	12	12			12	12	12	12	12	12	12
Türfächer mit Klappe oder Schiebetür		Anzahl	1	1	1	1	1	1			1	1	1	1	2	2	2
Türabstellregale und/oder Behälter		Anzahl	2	4	4	4	4	3			6	6	5	5	2	2	2
Ablageflächen im Kühlteil		Anzahl	4	7	5	4	3	4			4	4	5	5	4	4	4
davon verstellbar		Anzahl	2	3	2	2	2	2			3	3	4	4	3	3	3
Behälter im Kühlteil		Anzahl	2	4	3	3	1	1			1	1	2	2	5	5	5
Gefrierfach																	
Fächer in der Tür		Anzahl															
Fächer im Innenraum		Anzahl				1	1				1	1			1		
max. Fachhöhe im Innenraum		cm															
Körbe, Behälter, Schübe im Innenraum		Anzahl	2					2	7	5	1	1			1		
Eiswürfelfächer		Anzahl	1		1	1		1	1	1	1	1		1			
Elektrischer Anschluss																	
Spannung		V	230	230	230	230	230	230	230	230	230	230	230	230	230	230	230
Anschlusswert		W	120	120	120	120	120	120	120	90	90	90	90	90	90	90	90
Sicherheit und Service																	
Entspricht den schweizerischen Sicherheitsbestimmungen			●	●	●	●	●	●	●	●	●	●	●	●	●	●	●
Herkunftsland			DE	DE	DE	DE	DE	DE	DE	DE	DE	DE	DE	DE	DE	DE	DE
Garantie		2 Jahre	●	●	●	●	●	●	●	●	●	●	●	●	●	●	●
Service durch		BSH-Kundendienst	●	●	●	●	●	●	●	●	●	●	●	●	●	●	●
Bedienungsanleitung																	
Aufstell-/Einbauanweisung		D/F/I	●/●/●	●/●/●	●/●/●	●/●/●	●/●/●	●/●/●	●/●/●	●/●/●	●/●/●	●/●/●	●/●/●	●/●/●	●/●/●	●/●/●	●/●/●
Name und Adresse des Anbieters		BSH Hausgeräte AG, 8954 Geroldswil															
Erläuterungen																	

● Ja, vorhanden
¹⁾ Der Energieverbrauch in 365 Tagen wurde nach DIN EN 153, Ausgabe 1995, mit einer Nischentiefe von 560 mm ermittelt. Die Angaben beziehen sich auf 230 V, 50 Hz.
 Die Verbrauchsangaben ermöglichen den Vergleich verschiedener Geräte. Im praktischen Betrieb können sich Abweichungen ergeben.
²⁾ Einschliesslich Kellerfach und Kaltlagerfach sowie Essfach, soweit diese Fächer vorhanden sind.
³⁾ Fach zum Lagern bei höheren Temperaturen zwischen +8 und +14 °C
⁴⁾ Fach zum Lagern bei niedrigen Temperaturen zwischen +3 und -2 °C

⁵⁾ Fach mit -6 °C oder kälter
 Fach mit -12 °C oder kälter
 Tiefkühl-Lagerfach mit -18 °C oder kälter
 Gefrier- und Tiefkühlgerät mit -18 °C oder kälter und einem Mindestgefriervermögen
⁶⁾ Das Gefriervermögen ist in der angegebenen Menge je nach Bauart nur nach Schaltung auf Dauerbetrieb erreichbar und nicht nach 24 h wiederholbar, Gebrauchsanweisung beachten.
⁷⁾ Temperaturanstiegszeit auf -9 °C bei vollbeladenem Gefrierfach. Bei Teilbeladung ergeben sich kürzere Zeiten.

Bosch
Kühl- und Gefriergeräte mit Kompressor

KIS6HD40	KIN6HD30	KIS87AD40	KIS87SD30H	KIL82AD40	KIL82SD30H	KIR81SD30	KIC82AF30	KIS77AD40	KIS77SD30	KIL72AD40	KIL72SD30H	KIL42AD40	KIL42SD30H/ KIL42SE30H	KIR41AD40	KIR41SD30	KIL32AD40	KIL32SD30	KIR31AD40	KIR31SD30	KIL22AD40	KIL22SD30H	KIR21AD40	KIR21AD30
157	157	158	158	159	159	160	161	162	162	163	163	164	164	165	165	166	166	167	167	168	168	169	169
A+++	A++	A+++	A++	A+++	A++	A++	A++	A+++	A++	A+++	A++	A+++	A++	A+++	A++	A+++	A++	A+++	A++	A+++	A++	A+++	A++
151	221	149	226	141	211	116	198	140	201	132	198	117	173	69	105	106	157	67	100	98	149	65	97
260	255	269	272	287	287	319	284	227	230	249	249	195	196	214	211	157	154	175	172	127	127	144	144
186	188	208	211	252	252	319	250	166	169	214	214	180	180	214	214	141	139	175	172	111	111	144	144
74	67	61	61	35	35		34	61	61	35	35	15	16			16	15			16	16		
74	67	61	61	35	35		34	61	61	35	35	15	16			16	15			16	16		
★★★★	★★★★	★★★★	★★★★	★★★★	★★★★		★★★★	★★★★	★★★★	★★★★	★★★★	★★★★	★★★★			★★★★	★★★★			★★★★	★★★★		
10	8	9	7	4,5	3		4,5	9	7	4,5	3	2	2,4			2,5	2,4			2,5	2,4		
33	13	30	26	22	22		16	31	27	22	22	12	13			11	13			11	13		
SN-T	SN-ST	SN-T	SN-T	SN-ST	SN-ST	SN-T	SN-ST	SN-T	SN-ST	SN-ST	SN-ST	SN-ST	SN-ST	SN-T	SN-T	SN-ST	SN-ST	SN-T	SN-T	SN-ST	SN-ST	SN-T	SN-T
38	39	35	36	37	37	37	38	38	35	35	36	35	37	37	33	37	37	33	33	37	37	36	36
●	●	●	●	●	●	●	●	●	●	●	●	●	●	●	●	●	●	●	●	●	●	●	●
●	●	●	●	●	●	●	●	●	●	●	●	●	●	●	●	●	●	●	●	●	●	●	●
●	●	●	●	●	●	●	●	●	●	●	●	●	●	●	●	●	●	●	●	●	●	●	●
●/●	●/●	●/●	●/●	●/●	●/●	●/●	●/●	●/●	●/●	●/●	●/●	●/●	●/●	●/●	●/●	●/●	●/●	●/●	●/●	●/●	●/●	●/●	●/●
2/-	2/-	2/-	2/-	1/-	1/-	1/-	2/-	2/-	2/-	1/-	1/-	1/-	1/-	1/-	1/-	1/-	1/-	1/-	1/-	1/-	1/-	1/-	1/-
r/w	r/w	r/l	r/w	r/l	r/w	r/w	r/w	r/l	r/w	r/l	r/w	r/l	r/w	r/l	r/w	r/l	r/w	r/l	r/w	r/l	r/w	r/l	r/l
177,5	177,5	178	178	177,5	177,5	177,5	177,5	158	158	158	158	122,5	122,5	122,5	122,5	102,5	102,5	102,5	102,5	88	88	88	88
56	56	56	56	56	56	56	56	56	56	56	56	56	56	56	56	56	56	56	56	56	56	56	56
55	55	55	55	55	55	55	55	55	55	55	55	55	55	55	55	55	55	55	55	55	55	55	55
60	60	60	60	60	60	60	60	60	60	60	60	60	60	60	60	60	60	60	60	60	60	60	60
114	114	114	114	114	114	114	114	114	114	114	114	114	114	114	114	114	114	114	114	114	114	114	114
72	72	66	68	65	65	70	70	59	64	65	62	52	47	46	46	45	45	51	44	46	46	46	39
●	●	●	●	●	●	●	●	●	●	●	●	●	●	●	●	●	●	●	●	●	●	●	●
●	●	●	●	●	●	●	●	●	●	●	●	●	●	●	●	●	●	●	●	●	●	●	●
●	●	●	●	●	●	●	●	●	●	●	●	●	●	●	●	●	●	●	●	●	●	●	●
●/-	●/-	●/-	●/-	●/-	●/-	●/-	●/-	●/-	●/-	●/-	●/-	●/-	●/-	●/-	●/-	●/-	●/-	●/-	●/-	●/-	●/-	●/-	●/-
●/●	●/●	●/●	●/●	●/●	●/●	●/●	●/●	●/●	●/●	●/●	●/●	●/●	●/●	●/●	●/●	●/●	●/●	●/●	●/●	●/●	●/●	●/●	●/●
12	12	12	12	12	12	12	12	12	12	12	12	12	12	12	12	12	12	12	12	12	12	12	12
3	3	2	2	6	6	1	1	2	2	1	1	2	2	1	1	1	1	1	1	1	1	1	1
4	4	5	5	6	6	6	6	5	5	4	4	4	4	4	4	4	4	4	4	3	3	3	3
3	3	5	5	5	5	7	7	4	4	4	4	5	6	6	6	4	4	5	5	3	3	3	3
1	1	4	4	4	4	6	6	3	3	3	3	4	4	5	5	3	3	4	4	2	2	3	3
4	4	2	2	2	2	2	2	2	2	2	2	2	2	1	1	1	1	1	1	1	1	1	1
4	4	2	2	1	1			2	2	2	2	1	1										
		19	19					19	19	29	29												
		2	2					3	3														
1	1	1	1	1	1			1	1	1	1	1	1			1	1			1	1		
230	230	230	230	230	230	230	230	230	230	230	230	230	230	230	230	230	230	230	230	230	230	230	230
90	90	90	120/90	90	90	90	90	90	120	90	90	90	90	90	90	90	90	90	90	90	90	90	90
●	●	●	●	●	●	●	●	●	●	●	●	●	●	●	●	●	●	●	●	●	●	●	●
DE	DE	DE	DE	DE	DE	DE	DE	DE	DE	DE	DE	DE	DE	DE	DE	DE	DE	DE	DE	DE	DE	DE	DE
●	●	●	●	●	●	●	●	●	●	●	●	●	●	●	●	●	●	●	●	●	●	●	●
●	●	●	●	●	●	●	●	●	●	●	●	●	●	●	●	●	●	●	●	●	●	●	●
●/●	●/●	●/●	●/●	●/●	●/●	●/●	●/●	●/●	●/●	●/●	●/●	●/●	●/●	●/●	●/●	●/●	●/●	●/●	●/●	●/●	●/●	●/●	●/●
●/●	●/●	●/●	●/●	●/●	●/●	●/●	●/●	●/●	●/●	●/●	●/●	●/●	●/●	●/●	●/●	●/●	●/●	●/●	●/●	●/●	●/●	●/●	●/●

BSH Hausgeräte AG, 8954 Geroldswil

⁸⁾ Klimaklasse SN: Umgebungstemperaturen von +10 bis +32 °C
 Klimaklasse N: Umgebungstemperaturen von +16 bis +32 °C
 Klimaklasse ST: Umgebungstemperaturen von +18 bis +38 °C
 Klimaklasse T: Umgebungstemperaturen von +18 bis +43 °C

⁹⁾ A-bewerteter Schalleistungspegel. Je höher der Wert, umso lauter ist das Geräusch. 2 dB mehr sind kaum wahrnehmbar. 10 dB werden als doppelt so laut empfunden. Die hier verwendeten Schalleistungspegel sind mit den in dB(A) angegebenen Schallpegeln (z. B. Verkehr, Arbeitsplatz) nicht vergleichbar.

¹⁰⁾ Entnahme des Tiefkühlgutes vor dem Abtauen erforderlich

¹¹⁾ Integrierbar unter Verwendung einer Möbeltüre

¹²⁾ Türanschlag: l = links, r = rechts, w = wechselbar

¹³⁾ Bei Einbaugeräten und Unterbaugeräten erforderliche Nischenmasse (Mindestmasse)

¹⁴⁾ Beachten Sie, dass Schrank oder Wand tragfähig für das Gerät mit Inhalt ist.

Hinweis: Stand der Tabellenangaben 12/15. Weiterentwicklungen/Modelländerungen vorbehalten.

Warendeckelung für Kühl- und Gefriergeräte



Die nachstehende standardisierte Warendeckelung entspricht den vom FEA Fachverband Elektroapparate für Haushalt und Gewerbe Schweiz in Zusammenarbeit mit Konsumentenorganisationen herausgegebenen Richtlinien. Die Warendeckelung basiert auf den Normen der IEC International Electrotechnical Commission (Fachkommission TC 59).

Firmenmarke Baumform		Bosch																
		Kühl- und Gefriergeräte mit Kompressor																
Typ- bzw. Verkaufsbezeichnung		GIN61AC30	GIN41AC30	GIN31AC30	GFD18A60	GFD14A60	GID18A65	GID14A65	KUL15A65SCH	KAD92S830	KAD90V130	KAN92LB35	KAN90V130	KSV36VW30	GSN36VW30	KCN40AR30 KCN40AW30	KGK36S831 KGK36SR31	KGK36SQ31 KGK36SM30
Abbildung Seite		170	171	171	173	173	172	172	169	177	178	179	180	181	181	182	183	183
Gerätetyp-Klassifizierung Energie-Effizienz-Klasse		A++	A++	A++	A++	A++	A++	A++	A++	A++	A++	A++	A++	A++	A++	A++	A++	A++
Energieverbrauch in 365 Tagen ¹⁾ kWh		243	188	168	152	139	152	139	140	348	343	385	373	112	234	239	238	238
Geräteigenschaften																		
Nutzinhalt gesamt ²⁾ l		211	127	97	98	74	97	70	125	541	533	592	573	346	237	319	285	285
Nutzinhalt Kühlteil																		
davon Kellerfach max./min. ³⁾ l/l																		
davon Kaltlagerfach ⁴⁾ l																		
davon Eiswürfelbehälter l																		
Nutzinhalt Gefrierfach		211	127	97	98	74	97	70	15	173	163	202	200		237	86	66	66
davon Sternfach l		211	127	97	98	74	97	70	15	158	157	202	195		237	86	66	66
davon Eiswürfelbehälter l																		
Sternkennzeichen ⁵⁾		★★★★	★★★★	★★★★	★★★★	★★★★	★★★★	★★★★	★★★★	★★★★	★★★★	★★★★	★★★★		★★★★	★★★★	★★★★	★★★★
Gefriervermögen ⁶⁾ kg		20	16	12	12	10	12	10	2	12	11	12	4		20	14	8	8
Lagerzeit bei Störungen ⁷⁾ h		22	21	24	25	25	25	25	12	12	4	12	12		19	16	17	17
Klimaklasse ⁸⁾		SN-T	SN-T	SN-T	SN-ST	SN-ST	SN-ST	SN-ST	SN-ST	SN-T	SN-T	SN-T	SN-T	SN-T	SN-T	SN-ST	SN-T	SN-T
Geräusch-Schalleistung ⁹⁾ dB (re 1 pW)		39	39	39	36	37	36	37	38	42	45	43	45	39	42	42	45	45
Abtauverfahren Kühlteil																		
von Hand																		
teilautomatisch																		
automatisch																		
Abtauverfahren Gefrierfach																		
von Hand ¹⁰⁾																		
teilautomatisch ¹⁰⁾																		
automatisch																		
Baumform und Kennzeichnung																		
Standgerät/unterbaubar mit Arbeitsplatte in Tischhöhe																		
Unterbaugerät/integrierbar ¹¹⁾																		
Einbaugerät/integrierbar ¹¹⁾		●/●	●/●	●/●	●/-	●/-	●/●	●/●	●/●	●	●	●	●	●	●	●/-	●/-	●/-
Sonderbaumform, siehe Prospekt																		
Anzahl der Aussentüren/Auszüge		1/-	1/-	1/-	1/-	1/-	1/-	1/-	1/-	2/-	2/-	2/-	2/-	1/-	1/-	2/-	2/-	2/-
Türanschlag ¹²⁾		r/w	r/w	r/w	r/l	r/l	r/l	r/l	r/l	r/w	r/w	r/w	r/w	r/l	r/l	r/l	r/l	r/l
Dekorrahmen vorhanden/nachrüstbar																		
Abmessungen ¹³⁾																		
Höhe cm		177,5	122,5	102,5	87	71	88	72	82	176	177	176	177	186	186	200	185	185
Breite cm		56	56	56	54	54	56	56	60	91	91	91	91	60	60	67	60	60
Tiefe einschliesslich Wandabstand cm		55	55	55	54	54	55	55	55	73	72	73	72	65	65	72	64	64
Höhe ohne Arbeitsplatte cm																		
Breite bei offener Tür/herausgezogenem Auszug cm		60	60	60	60	60	60	60	60	166,20	166,20	95	166,20	64	64	76	61	61
Tiefe bei offener Tür/herausgezogenem Auszug cm		114	114	114	114	114	114	114	115	119,30	119,30	116	119,30	120	120	129	121	121
Leergewicht¹⁴⁾ kg		66	49	43	37	33	35	31	34	107	107	139	100	68	76	178	88	88
Ausstattung																		
Temperatur für Gefrierfach einstellbar																		
Unabhängig von der Kühlteiltemperatur																		
Zusammen mit Kühlteiltemperatur																		
Schaltung für Dauerbetrieb des Gefrierfachs																		
Kontrollanzeigen																		
Kühlteil																		
Regelbetrieb																		
Leuchte grün																		
Temperaturanzeige innen/ausser																		
Tür offenes Warnsignal optisch/akustisch																		
Gefrierfach																		
Regelbetrieb																		
Leuchte grün																		
Dauerbetrieb																		
Leuchte gelb																		
Störung, Warnsignal optisch/akustisch																		
Türöffnung, Warnsignal optisch/akustisch																		
Temperaturanzeige innen/ausser																		
Kühlteil																		
Eierablagen																		
Anzahl Eier																		
Türfach mit Klappe oder Schiebetrür																		
Anzahl																		
Türabstellregale und/oder Behälter																		
Anzahl																		
Ablageflächen im Kühlteil																		
Anzahl																		
davon verstellbar																		
Anzahl																		
Behälter im Kühlteil																		
Anzahl																		
Gefrierfach																		
Fach in der Tür																		
Anzahl																		
Fach im Innenraum																		
Anzahl																		
max. Fachhöhe im Innenraum cm																		
Körbe, Behälter, Schübe im Innenraum																		
Anzahl																		
Eiswürfelbehälter																		
Anzahl																		
Elektrischer Anschluss																		
Spannung V																		
Anschlusswert W																		
Sicherheit und Service																		
Entspricht den schweizerischen Sicherheitsbestimmungen																		
Herkunftsland																		
Garantie																		
Service durch																		
2 Jahre BSH-Kundendienst																		
Bedienungsanleitung																		
D/F/I																		
Aufstell-/Einbauanleitung																		
D/F/I																		
Name und Adresse des Anbieters		BSH Hausgeräte AG, 8954 Geroldswil																

Erläuterungen siehe Seite 220 und 221

Warendeklaration für Wasch- und Trockenautomaten



Die nachstehende standardisierte Warendeklaration entspricht den vom FEA Fachverband Elektroapparate für Haushalt und Gewerbe Schweiz in Zusammenarbeit mit Konsumentenorganisationen herausgegebenen Richtlinien. Die Warendeklaration basiert auf den Normen der IEC International Electrotechnical Commission (Fachkommission TC 59).

Geräteart		Waschtrockner	Frontlader
Typ- bzw. Verkaufsbezeichnung		WKD28541EU	WIS28441EU
Modellname/-kennzeichen			
Abbildung Seite		211	211
Nennkapazität	max. kg	7/4	7
Verbrauchsdaten für Standardwaschvorgang¹⁾			
Energie-Effizienz-Klasse		B	A+
Jahresenergieverbrauch	kWh	5.05	218
Energieverbrauch Standardprogramm 60/60 ½/40 ½ ⁸⁾	kWh	5.05 (wash&dry)	0.98/0.97/0.83
Standby-Verbrauch eingeschalteter/ausgeschalteter Zustand	W	-	0.12
Jahreswasserverbrauch	l	105	10'800
Gebrauchseigenschaften			
Schleudereffizienzklasse ^{1) 6)} A (besser), G (schlechter)		B	B
Restfeuchte ^{1) 7)}	%	50	53
Schleuderdrehzahl ¹⁾	max. U/min	1'400	1'400
Programmdauer Standardprogramm 60/60 ½/40 ½ ⁸⁾	min	129 (wash&dry)	149/146/130
Automatische Ausschaltzeit	min		
Geräusch ¹⁾			
Während der Waschphase	dB(A) re 1 pW	57	46
Während der Schleuderphase	dB(A) re 1 pW	74	64
Bauform			
Standgerät mit Arbeitsplatte		-	-
Standgerät unterbaufähig		-	-
Unterbaugerät (ohne Arbeitsplatte)		●	●
Fahrbar		-	-
Türanschlag ³⁾		l	l
Abmessungen⁹⁾			
Höhe/Breite/Tiefe (einschliesslich Wandabstand)	cm	82/60/59	82/60/55
Höhe für den Unterbau	cm	82	-
Höhe bei geöffnetem Deckel (Toplader)	cm	-	-
Tiefe bei geöffneter Tür (Frontlader)	cm	96	95,6
Höhe verstellbar	cm	1,5	1,2
Leergewicht	kg	86	80
Ausstattung			
Waschprogramme		17	24
Zusatzprogramme		Individuell	Individuell
Wasser plus		●	●
Vorwäsche wählbar (ausser bei Wolle)		●	●
Programmstart wählbar	von ... bis ... Std.	1-24	1-24
Programm-Ablaufanzeige		Display	Display
Restzeitanzeige		●	●
Anschlussart mit Kabel und Stecker	1,5 m	●	●
Wasseranschluss	1,5 m	●	●
AquaStop-Sicherheitssystem		●	●
Wasserdruck	1-10 bar	●	●
Wasserablauf, Schlauch mit Krümmer	1,5 m	●	●
Trommel/Bottich	Edelstahl	●	●
Strom- und Wasserversorgung			
Elektrischer Anschluss			
Spannung	V	230	230
Anschlusswert	kW	2,3	2,3
Absicherung	A	10	10
Wasseranschluss			
Druckschlauch G ¾ anschliessbar an	Kalt-/Warmwasser	●/-	●/-
Sicherheit und Service			
Entspricht den schweizerischen Sicherheitsbestimmungen		●	●
Herkunftsland		IT	DE
Garantie	Jahre	2	2
Service durch BSH-Kundendienst		●	●
Name und Adresse des Anbieters		BSH Hausgeräte AG, 8954 Geroldswil	

Erläuterungen

- Ja, vorhanden
- Nein, nicht vorhanden

¹⁾ Werte ermittelt nach Norm EN 60456 im Standardprogramm Baumwolle 60°C und EN 60456/A 11.

²⁾ Entwässerungsgrad 100% bedeutet, dass 1 kg Wäsche (Trockengewicht) nach dem Schleudern noch 1 kg Wasser gebunden ist. Je kleiner der %-Wert, desto weniger feucht ist die Wäsche. Das ist wichtig für den Stromverbrauch beim Trocknen im Wäschetrockner.

³⁾ Türanschlag: l=links, r=rechts, w=wechselbar. Beispiel: l/w entspricht Anlieferungszustand, Türanschlag links, Anschlag wechselbar.

⁴⁾ Bei Unterbaugeräten Nischenmasse. Weitere Massangaben sind den Prospekten zu entnehmen.

⁵⁾ Angaben über Umschaltmöglichkeiten sind ggf. den Prospekten zu entnehmen.

⁶⁾ Die Schleuderwirkung ist von grosser Bedeutung, wenn zum Trocknen normalerweise ein Wäschetrockner benutzt wird. Die Wäsche, die in einer Waschmaschine der Schleuderklasse A geschleudert und in einen Wäschetrockner gelegt wird, verbraucht halb so viel Energie und verursacht damit halb so hohe Betriebskosten, als wenn die Wäsche in einer Waschmaschine der Schleuderklasse G geschleudert wurde.

⁷⁾ Werte ermittelt nach gültigen Norm EN 60456 für Standardprogramm «Baumwolle 60°C» bei vollständiger Befüllung.

⁸⁾ Die Darstellungsweise 60/60 ½/40 ½ steht für die Standardprogramme «Baumwolle 60°C» mit Vollbeladung bzw. für «Baumwolle 60°C/40°C» mit Teilbeladung.

Hinweis: Stand der Tabellenangaben 12/15. Weiterentwicklungen/Modelländerungen vorbehalten.

Warendecklaration für Geschirrspüler



Warendecklaration für Haushalt-Geschirrspüler

Die nachstehende standardisierte Warendecklaration entspricht den vom FEA Fachverband Elektroapparate für Haushalt und Gewerbe Schweiz in Zusammenarbeit mit Konsumentenorganisationen herausgegebenen Richtlinien. Die Warendecklaration basiert auf den Normen der IEC International Electrotechnical Commission (Fachkommission TC 59) und des CENELEC Comité Européen de Normalisation Electrotechnique (Fachkommission TC59X).

Markenname	Bosch									
	Geschirrspüler vollintegrierbar									
Bauform	SME88TD02E	SBE88TD02E	SMV88TX03E	SBV88TX03H	SMV69N71CH	SBV69N71CH	SMV87TX01E	SBV87TX01E	SME63N20EU	
Typ- bzw. Verkaufsbezeichnung										
Verbrauchsdaten für: Programm Eco 50										
Abbildung Seite	196	196	196	196	197	197	197	197	198	
Energie-Effizienz-Klasse ¹⁾	A+++	A+++	A+++	A+++	A+++	A+++	A++	A++	A++	
Jahresenergieverbrauch ¹⁾	kWh 237	237	211	211	237	237	266	266	262	
Energieverbrauch pro Spülgang ¹⁾	kWh 0.83	0.83	0.73	0.73	0.83	0.83	0.93	0.93	0.92	
Standby-Verbrauch eingeschalteter/ausgeschalteter Zustand	W 0.5	0.5	0.5	0.5	0.1	0.1	0.5	0.5	0.1	
Jahreswasserverbrauch ¹⁾	l 2'660	2'660	2'100	2'100	2'660	2'660	2'660	2'660	2'660	
Wasserverbrauch pro Spülgang ¹⁾	l 9.5	9.5	7.5	7.5	9.5	9.5	9.5	9.5	9.5	
Gebrauchseigenschaften für: Programm Eco 50										
Trocknungswirkungsklasse ¹⁾	A (besser), G (schlechter)	A	A	A	A	A	A	A	A	
Dauer ¹⁾	min 195	195	225	225	195	195	210	210	195	
Automatische Ausschaltzeit	min 0	0	0	0	0	0	0	0	0	
Fassungsvermögen ¹⁾	Massgedecke 14	14	13	13	14	14	14	14	13	
Geräusch während des Programms Eco 50 ²⁾	(im eingebauten Zustand) dB(A) re 1 pW 42	42	42	42	42	42	44	44	44	
Bauform	172	172	172	172	173	173	173	173	174	
Einbaugerät										
Standgerät mit Arbeitsplatte	●	●	●	●	●	●	●	●	●	
Standgerät unterbaufähig	-	-	-	-	-	-	-	-	-	
Hocheinbau	-	-	-	-	-	-	-	-	-	
Dekorierbar	●	●	●	●	●	●	●	●	●	
Integrierbar/vollintegrierbar	-	-	-	-	-	-	-	-	-	
	-/●	-/●	-/●	-/●	-/●	-/●	-/●	-/●	-/●	
Abmessungen³⁾										
Höhe	cm 81,5-87,5	86,5-92,5	81,5-87,5	86,5-92,5	81,5-87,5	86,5-92,5	81,5-87,5	86,5-92,5	81,5-87,5	
Breite	cm 60	60	60	60	60	60	60	60	60	
Tiefe einschliesslich Wandabstand	cm 55	55	55	55	55	55	55	55	57,3	
Höhe für unterbaufähige Standgeräte	cm -	-	-	-	-	-	-	-	-	
Tiefe bei geöffneter Tür	cm 115,5	120,5	115,5	120,5	115,5	120,5	115,5	120,5	115,5	
Höhe verstellbar	cm -	-	-	-	-	-	-	-	-	
Leergewicht	kg 48	50	44	44	48	49	43	40	43	
Ausstattung										
Spülbehälter Edelstahl/Polinox	●/-	●/-	●/-	●/-	●/-	●/-	●/-	●/-	●/-	
Innentür Edelstahl	●	●	●	●	●	●	●	●	●	
Spülprogramme	Anzahl 8	8	8	8	6	6	7	7	6	
Anzeige für Salznachfüllung	mechanisch/elektronisch -/●	-/●	-/●	-/●	-/●	-/●	-/●	-/●	-/●	
Vorratsanzeige für Klarspüler	mechanisch/elektronisch -/●	-/●	-/●	-/●	-/●	-/●	-/●	-/●	-/●	
AquaStop-Sicherheitssystem	●	●	●	●	●	●	●	●	●	
Startzeitvorwahl	von ... bis ... Std. 1-24	1-24	1-24	1-24	1-24	1-24	1-24	1-24	1-24	
Strom- und Wasserversorgung										
Elektrischer Anschluss	V/kW/A 230/2,3/10	230/2,3/10	230/2,3/10	230/2,3/10	230/2,3/10	230/2,3/10	230/2,3/10	230/2,3/10	230/2,3/10	
Wasseranschluss										
Druckschlauch G 3/4, Länge	m 1,4	1,4	1,4	1,4	1,4	1,4	1,4	1,4	1,4	
Anschliessbar an	Kaltwasser/Warmwasser bis 60°	●/●	●/●	●/●	●/●	●/●	●/●	●/●	●/●	
Wasserdruck	bar 1-10	1-10	1-10	1-10	1-10	1-10	1-10	1-10	1-10	
Sicherheit und Service										
Entspricht den schweizerischen Sicherheitsbestimmungen	●	●	●	●	●	●	●	●	●	
Herkunftsland	DE	DE	DE	DE	DE	DE	DE	DE	DE	
Garantie	2 Jahre	●	●	●	●	●	●	●	●	
Service durch	BSH-Kundendienst	●	●	●	●	●	●	●	●	
Name und Adresse des Anbieters	BSH Hausgeräte AG, 8954 Geroldswil									

Erläuterungen

- Ja, vorhanden
- Nein, nicht vorhanden

¹⁾ Werte ermittelt nach der gültigen Norm EN 50242 im Standardprogramm Eco 50. Jahresverbrauch basierend auf 280 Standardspülungen bei Kaltwasseranschluss, inklusive Berücksichtigung des Standby-Verbrauchs.

²⁾ Gemessen nach der gültigen Norm IEC 60704-2-3 im Standardprogramm Eco 50.

³⁾ Bei Einbaugeräten Nischenmasse. Weitere Massangaben sind den Prospekten zu entnehmen.

⁴⁾ Angaben über Umschaltmöglichkeiten sind ggf. den Prospekten zu entnehmen.

Hinweis: Stand der Tabellenangaben 12/15. Weiterentwicklungen/Modelländerungen vorbehalten. Bei ausgestellten Geräten gibt die Energieetikette Auskunft über die aktuellen Daten.

Bosch															
Geschirrspüler vollintegrierbar							Geschirrspüler Modular				Geschirrspüler Unterbaugerät		Geschirrspüler 45cm		
SBE63N20EU	SMV63N00CH	SBV63N00CH	SMI88TS26E	SBI88TS26H	SMI69N85CH	SBI69N85CH	SMI63N32CH SMI63N35CH SMI63N36CH	SBI63N35CH	SCE64M65EU	SKE52M65EU	SMD50E82CH	SMU59M35EU	SPV69T20EU	SPV40E00EU	SPI69T45EU SPI69T42EU
198	198	198	199	199	199	199	200	200	201	201	205	205	204	204	204
A++	A++	A++	A+++	A+++	A+++	A+++	A++	A++	A+	A+	A++	A++	A++	A	A+
262	262	262	211	211	237	237	262	262	205	174	294	266	211	249	220
0,92	0,92	0,92	0,73	0,73	0,83	0,83	0,92	0,92	0,72	0,61	1,03	0,93	0,75	0,88	0,78
0,1	0,1	0,1	0,5	0,5	0,1	0,1	0,1	0,1	0,2	0,2	0,1	0,1	0,1	0,1	0,1
2'660	2'660	2'660	2'100	2'100	2'660	2'660	2'660	2'660	2'520	2'240	3'360	2'660	2'660	3'220	1'820
9,5	9,5	9,5	7,5	7,5	9,5	9,5	9,5	9,5	9,0	8,0	12	9,5	9,5	11,5	6,5
A	A	A	A	A	A	A	A	A	A	A	A	A	A	A	A
195	210	210	225	225	195	195	210	210	200	200	210	210	195	180	195
0	0	0	0	0	0	0	0	0	0	0	0	0	0	0	0
13	13	13	13	13	14	14	13	13	8	6	13	14	10	9	9
44	44	44	42	42	42	42	44	44	45	47	48	46	44	50	45
174	174	174	175	175	175	175	176	176	177	177	181	181	180	180	180
●	●	●	●	●	●	●	●	●	●	●	●	●	●	●	●
-	-	-	-	-	-	-	-	-	-	-	-	-	-	-	-
●	●	●	●	●	●	●	●	●	●	●	●	●	●	●	●
-/●	-/●	-/●	●/-	●/-	●/-	●/-	●/-	●/-	-	-	-	-	-/●	-/●	●/-
86,5-92,5	81,5-87,5	86,5-92,5	81,5-87,5	86,5-92,5	81,5-87,5	86,5-92,5	81,5-87,5	86,5-92,5	59-59,2	45-45,2	81,5-87,5	81,5-87,5	81,5-87,5	81,5-87,5	81,5-87,5
60	60	60	60	60	60	60	60	60	56	56	60	60	45	45	45
55	55	55	57,3	57,3	57,3	57,3	57,3	57,3	50	50	57,3	57,3	55	55	57,3
-	-	-	-	-	-	-	-	-	-	-	-	-	-	-	-
120,5	115,5	120,5	115,5	120,5	115,5	120,5	115,5	120,5	99,5	84,5	115,5	115,5	115,5	115,5	115,5
-	-	-	-	-	-	-	-	-	-	-	-	-	-	-	-
44	42	40	45	45	48	50	38	42	27	22	40	42	34	29	35/36
●/-	●/-	●/-	●/-	●/-	●/-	●/-	●/-	●/-	●/●	●/●	●/●	●/●	●/-	●/-	●/-
6	6	6	8	8	6	6	6	6	6	5	5	5	6	4	6
-/●	-/●	-/●	-/●	-/●	-/●	-/●	-/●	-/●	-/●	-/●	-/●	-/●	-/●	-/●	-/●
-/●	-/●	-/●	-/●	-/●	-/●	-/●	-/●	-/●	-/●	-/●	-/●	-/●	-/●	-/●	-/●
●	●	●	●	●	●	●	●	●	●	●	●	●	●	●	●
1-24	1-24	1-24	1-24	1-24	1-24	1-24	1-24	1-24	1-24	1-24	1-24	1-24	1-24	3, 6, 9	1-24
230/2,3/10	230/2,3/10	230/2,3/10	230/2,3/10	230/2,3/10	230/2,3/10	230/2,3/10	230/2,3/10	230/2,3/10	230/2,3/10	230/2,3/10	230/2,3/10	230/2,3/10	230/2,3/10	230/2,3/10	230/2,3/10
1,4	1,4	1,4	1,4	1,4	1,4	1,4	1,4	1,4	1,65	1,65	1,4	1,4	1,4	1,4	1,4
●/●	●/●	●/●	●/●	●/●	●/●	●/●	●/●	●/●	●/●	●/●	●/●	●/●	●/●	●/●	●/●
1-10	1-10	1-10	1-10	1-10	1-10	1-10	1-10	1-10	1-10	1-10	1-10	1-10	1-10	1-10	1-10
●	●	●	●	●	●	●	●	●	●	●	●	●	●	●	●
DE	DE	DE	DE	DE	DE	DE	DE	DE	ES	ES	DE	DE	DE	DE	DE
●	●	●	●	●	●	●	●	●	●	●	●	●	●	●	●
●	●	●	●	●	●	●	●	●	●	●	●	●	●	●	●

Immer und überall: 100% auch nach dem Kauf.

Zuverlässig, kompetent, schnell: der Werkskundendienst von Bosch.
Vor und nach dem Kauf – ein Leben lang.

Von Mensch zu Mensch.



Rund um die Uhr telefonisch erreichbar.

Von der Beratung bei Störungen über die Vereinbarung eines Technikertermins bis hin zur Bestellung eines passenden Original-Ersatzteils oder -Zubehörs.



Reparaturservice

Tel. 0848 840 040*
E-Mail ch-reparatur@bshg.com
* 7 Tage die Woche, 24 Stunden

Ersatzteil- und Zubehörbestellung

Tel. 0848 880 080
E-Mail ch-ersatzteil@bshg.com
Online www.bosch-eshop.com



Kundenorientierte Servicezeiten. Wunschgemäss.

Unsere kompetenten Techniker sind täglich von 7 bis 18 Uhr für Sie da.
Individuelle Termine sind im Notfall auch an Samstagen und Feiertagen möglich.



Garantiert zuverlässig. Ohne Wenn und Aber.

Das versprechen wir Ihnen mit einer Herstellergarantie von 2 Jahren auf alle Geräte.



Enges Servicenetz. Ganz in Ihrer Nähe.

Unser flächendeckendes Servicenetz garantiert Ihnen schnellstmöglichst Hilfe.



Alle Services online. Per Mausklick jederzeit verfügbar.

Sie haben die Möglichkeit, Ersatzteile und Zubehör zu bestellen, und finden zu vielen Themen hilfreiche Tipps und Tricks, z. B. bei kleineren Störungen.





Einkaufen war nie einfacher. Zubehör und Ersatzteile unter www.bosch-eshop.com



Einkaufen war nie einfacher.

Einfach und bequem online bestellen. Im eShop finden Sie nebst Original-Zubehör auch eine Auswahl an Ersatzteilen. Die Lieferung erfolgt in der ganzen Schweiz innerhalb von zwei Werktagen an Ihre Wunschadresse.

Geprüft und empfohlen.

Egal, ob es sich um eine Waschmaschine oder um einen Geschirrspüler handelt. Regelmässige Reinigung und Pflege sorgen für eine gute Funktionsfähigkeit und verlängern die Lebenszeit Ihrer Hausgeräte. Alle Reinigungs- und Pflegemittel wurden an unseren Geräten getestet. Die Produkte entsprechen den hohen Qualitätsanforderungen von Bosch.

www.bosch-eshop.com oder Telefon 0848 880 080



Unsere Kunden fragen nach unserem TOPSELLER.

Schnellentkalker (Artikel 00311506) für Waschmaschinen und Geschirrspüler der kraftvoll Kalkablagerungen entfernt. Auch erhältlich im Vorteilspack **4 für 3** (Artikel 00311600).

Ihre Garantievorteile

- Total 5 Jahre Sicherheit dank der 3-jährigen Garantieverlängerung im Anschluss an die 2-jährige Herstellergarantie.
- Faire und günstige Prämien.
- Keine Kosten für Anfahrt, Reparatur und Ersatzteile bei Material- und Herstellungsfehlern.
- Kompetentes Serviceteam in der ganzen Schweiz.
- Vertragsabschluss innerhalb der 2-jährigen Herstellergarantie jederzeit möglich.



Entdecken Sie Ihre Küche neu!



Erleben Sie die vielfältigen Möglichkeiten des Dampfgarens in unseren Küchenstudios.

Die Dampfgarmethode ist eine der schonendsten Zubereitungen von Speisen. Da der Wasserdampf die Lebensmittel nur umschliesst und keinen Druck darauf ausübt, bleibt der natürliche Eigengeschmack erhalten, ebenso wie Vitamine und Mineralsalze. Fisch und Gemüse werden so besonders geschmackvoll und gesund zubereitet, Fleisch wird butterzart.

Der Steamer und der Combi-Steamer von Bosch sind die Stars jeder modernen Küche und unverzichtbar für den anspruchsvollen Koch. In entspannter Ambiente zeigen Ihnen unsere Mitarbeiter gerne, was diese Geräte in der Küche alles leisten. Sie werden staunen!

Wir freuen uns auf Ihren Besuch.



Demonstrations-Kurse

(Schwerpunkt Kochen mit Dampf):

Datum	Zeit
Mittwoch 27. Januar 2016	17.00 bis 20.30 Uhr
Mittwoch 10. Februar 2016	17.00 bis 20.30 Uhr
Mittwoch 27. April 2016	17.00 bis 20.30 Uhr
Mittwoch 18. Mai 2016	17.00 bis 20.30 Uhr
Mittwoch 15. Juni 2016	17.00 bis 20.30 Uhr
Mittwoch 14. September 2016	17.00 bis 20.30 Uhr
Mittwoch 19. Oktober 2016	17.00 bis 20.30 Uhr

Kochkurse für Dampfbacköfen

(Unkostenbeitrag von CHF 100.-/Person)

Datum	Zeit
Mittwoch 09. März 2016	17.00 bis 22.00 Uhr
Mittwoch 04. Mai 2016	17.00 bis 22.00 Uhr
Mittwoch 29. Juni 2016	17.00 bis 22.00 Uhr
Mittwoch 05. Oktober 2016	17.00 bis 22.00 Uhr
Mittwoch 02. November 2016	17.00 bis 22.00 Uhr

Detaillierte Informationen über unsere Kochkurse sowie die Übersicht aller verfügbaren Daten und Standorte finden Sie auch auf www.bosch-home.ch oder telefonisch unter 0848 888 210.

Besuchen Sie unsere Ausstellungen.

In unseren Ausstellungen können Sie sich über die neuesten Bosch Hausgeräte unverbindlich während der angegebenen Öffnungszeiten informieren. Für eine fundierte Beratung bitten wir Sie um eine telefonische Voranmeldung.



Geroldswil

BSH Hausgeräte AG
Fahrweidstrasse 80, 8954 Geroldswil

Öffnungszeiten

Mo bis Fr 8.00–12.00 h, 13.00–17.00 h
Sa 8.30–13.00 h

Tel. 043 455 40 00
Fax 043 455 40 79
ch-info.hausgeraete@bshg.com

Bern

BSH Hausgeräte AG
Steigerhubelstrasse 3, 3008 Bern

Öffnungszeiten

Di bis Fr 13.30–17.30 h
Sa 9.00–13.00 h

Tel. Direktwahl 031 398 28 48
Tel. Geroldswil 043 455 40 00
Fax 031 398 28 39
ch-info.hausgeraete@bshg.com

Renens

BSH Electroménager SA
7, avenue des Baumettes, 1020 Renens

Öffnungszeiten

Mo bis Fr 8.00–12.00 h, 13.00–17.00 h

Tel. 021 637 13 00
Fax 021 637 13 10
ch-info.menagers@bshg.com

Bioggio

BSH Elettrodomestici SA
Via Campagna 30, 6934 Bioggio

Öffnungszeiten

Mo bis Fr 8.00–12.00 h, 13.30–17.00 h

Tel. 043 455 40 28
Fax 091 600 21 32
ch-info.elettrodom@bshg.com

Wo Sie noch mehr erfahren? Bei Ihrem Fachhändler. Am Telefon. Und im Internet.

Beim Fachhändler bestens beraten.

Erleben Sie die innovativen und energiesparenden Hausgeräte von Bosch vor dem Kauf hautnah – natürlich bei Ihrem Fachhändler vor Ort. Lassen Sie sich umfassend, kompetent und persönlich beraten: Ihr Fachhändler freut sich schon auf Sie. Einen Händler in Ihrer Nähe finden Sie über die Händlersuche auf www.bosch-home.ch

So viel ist sicher:

Auf unseren Service können Sie sich verlassen.

Das freundliche Serviceteam von Bosch hilft Ihnen kompetent und zuverlässig weiter.

Tel. 0848 840 040*

Fax 0848 840 041

E-Mail ch-reparatur@bshg.com

* 7 Tage die Woche, 24 Stunden

Exklusiv für unseren Küchen- und Elektrofachhandel: unser Händlerportal.

Sie möchten einen Auftrag erfassen, Ihre offenen Bestellungen einsehen oder eigene Produktblätter gestalten? Dann registrieren Sie sich auf unserem Händlerportal und profitieren Sie von diesen und weiteren praktischen Leistungen: www.tradeplace.com

Online auf dem neuesten Stand.

Interessante Hintergrundinformationen zu unseren Produkten, mehr zum Traditionsunternehmen Bosch oder Zubehör und Pflegemittel bequem online bestellen: Auf unserer Webseite können Sie unsere Neuigkeiten entdecken. www.bosch-home.ch

Mit dem Bosch Newsletter immer auf dem Laufenden.

Lassen Sie sich Neuigkeiten über Aktivitäten und Projekte von Bosch, Informationen zu brandneuen Produkten und Wissenswertes im Nachhaltigkeitsbereich in regelmässigen Abständen direkt und bequem in Ihre Mailbox liefern. www.bosch-home.ch

Willkommen bei myBosch.

Durch Ihre Registrierung bei myBosch profitieren Sie von hilfreichen Tipps wie etwa zur komfortablen Inbetriebnahme Ihres Geräts und haben freien Zugriff auf spezielle Services während der gesamten Nutzungsdauer. Zudem erhalten Sie auf diese Weise immer das richtige Zubehör und wichtige Informationen zu Ihrem Bosch Hausgerät. Registrieren Sie sich noch heute auf www.bosch-home.ch

Lernen Sie Ihr Energiesparpotenzial kennen.

Wer heute ans Energiesparen denkt, plant die Zukunft. Entdecken Sie das Energiesparpotenzial Ihrer Hausgeräte mit unserem Energiesparrechner. Sie erfahren in wenigen Schritten, wie viel Strom, Wasser und Geld Sie mit einem modernen Hausgerät von Bosch sparen können. www.energiesparrechner.bosch-home.ch



Erleben Sie Bosch auf Facebook.

Hier verwöhnen wir Sie mit Haushalts-Tipps, Rezepten und Wettbewerbe. www.facebook.com/BoschHomeSuisse

BSH Hausgeräte AG

Fahrweidstrasse 80
CH-8954 Geroldswil

Tel. 0848 888 200

BSH Electroménager SA

7, avenue des Baumettes
CH-1020 Renens

Fax 0848 888 201

BSH Elettrodomestici SA

Via Campagna 30
CH-6934 Bioggio

www.bosch-home.ch

Q8A0010894 – 12/15 – 27'000 – Gedruckt in der Schweiz. Die aufgeführten Preise sind in Schweizer Franken inkl. MwSt./exkl. MwSt. Alle Preise sind exkl. der obligatorischen vorgezogenen Recyclinggebühr (VRG). Die angegebenen Preise sind unverbindliche Preisempfehlungen; unsere Händler sind in der Gestaltung frei. Modell-, Preisänderungen sowie Farbschwankungen vorbehalten (Stand Dezember 2015). © Copyright by BSH Hausgeräte AG, Geroldswil.



gedruckt in der
schweiz